

Válvula independente de pressão, 2 vias,
Flange, (EPIV)

- Tensão nominal AC/DC 24 V
- Atuação proporcional de controle, atuador com capacidade de comunicação, híbrido
- Comunicação via BACnet MS/TP, Modbus RTU, Belimo-MP-Bus ou controle convencional
- Conversão de sinais ativos do sensor e contatos switch
- Medição da temperatura do fluido
- Monitoramento de glicol



Nota: devido a um problema com o fornecedor, algumas tampas de atuadores NEMA 4 serão fornecidas na cor cinza em vez de laranja até novo aviso. Esta mudança garante envio ininterrupto e as mesmas propriedades de proteção e especificações do produto.

Visão geral do tipo

Tipo	Diâmetro nominal	V'nom [GPM]	Pressão nominal do corpo
EP500+GRX-E N4	5" [125]	528	Classe ANSI 125, classe padrão B, face plana

Dados técnicos

Dados elétricos	Tensão nominal	AC/DC 24 V	
	Frequência da tensão nominal	50/60 Hz	
	Faixa de tensão nominal	CA 19,2...28,8 V / CC 21,6...28,8 V	
	Consumo de energia em operação	5.1 W	
	Consumo de energia em posição de repouso	2.6 W	
	Dimensionamento do transformador	9,2 VA	
	Conexão da alimentação/do controle	cabo 1 m [3 ft], 6 x 0.75 mm ²	
	Condutores, cabos	Fonte de alimentação AC/DC 24 V: comprimento do cabo <100 m	
	Conexão elétrica	Cabo de plenum 18 AWG	
Data bus communication	Controle comunicativo	BACnet MS/TP Modbus RTU MP Bus	
	Dados funcionais	Faixa de operação Y	2...10 V
		Faixa de operação variável Y	0,5...10 V
Nota faixa de operação Y		4...20 mA com ZG-R01 (resistor de 500 Ω, 1/4 W)	
Impedância de entrada		100 kΩ (0,1 mA), 500 Ω	
Modos de operação opcionais		Variável VDC	
Feedback de posição U		2...10 V	
Feedback de posição U nota		Máx. 1 mA	
Feedback de posição variável U		Variável VDC	
Ajuste da posição de segurança		FC/FO ou ajustável 0...100% (botão giratório POP)	
Tempo de abertura ou fechamento (motor)		90 s	
Intensidade do som motor		45 dB(A)	
V'max ajustável		25...100% do V'nom	
Precisão de controle	±5% (de 25...100% V'nom)		
Precisão de controle nota	±10% (de 25...100% V'nom) @ glicol 0...60% vol.		
Vazão mín. controlável	1% de V'nom		

Dados técnicos

Dados funcionais	Configuração	por meio do Belimo Assistant 2
	MamPath	água gelada ou quente, glycol com até 60% máx. (circuito aberto/vapor não são permitidos)
	Temperatura do fluido	14...250°F [-10...120°C]
	Pressão de fechamento	Δp 175 psi
	Pressão diferencial	Δp 5...50 psi 1...50 psi, see "Flow Reduction Chart"
	Característica de vazão	porcentagem igual ou linear
	Taxa de vazamento	0% de vazamento
	Conexão de tubo	Flange
	Orientação de instalação	vertical horizontal (em relação ao eixo)
	Nome da edificação/projeto	sem manutenção
	Controle manual	botão manual externo
	Comprimento da entrada para atender à precisão da medição especificada	\geq to 5 x DN (according to EN 1434-4:2022)
	Dados de medição	Valores medidos
Sensor de temperatura		Pt1000 - EN 60751, tecnologia de 2 fios, conectados de forma inseparável integrado no sensor de vazão
Medição de temperatura	Precisão da medição da temperatura absoluta	$\pm 1.1^\circ\text{F}$ @ 50°F [$\pm 0.6^\circ\text{C}$ @ 10°C] (Pt1000 EN60751 Class C) $\pm 1.35^\circ\text{F}$ @ 140°F [$\pm 0.75^\circ\text{C}$ @ 60°C] (Pt1000 EN60751 Class C)
Medição de fluxo	Princípio de medição	Medição da vazão ultrassônica
	Precisão da medição de vazão	$\pm 2\%$
	Medição de vazão mín.	0,5% de V _{nom}
	Repetibilidade da medida	$\pm 0,5\%$ (fluxo)
	Tecnologia do sensor	Ultrassônico com glicol e compensação de temperatura
Dados de segurança	Grau de proteção NEMA/UL	NEMA 4
	Invólucro	UL Enclosure Type 4
	Diretriz de equipamentos sob pressão	CE de acordo com 2014/68/UE
	Padrão de qualidade	ISO 9001
	UL 2043 Compliant	Adequado para uso em plenum de ar conforme a Seção 300.22 (C) da NEC e a Seção 602 da IMC
	Alimentação de tensão de impulso nominal	0.8 kV
	Umidade do ambiente	Máx. 95% RH, sem condensação
	Temperatura ambiente	-22...122°F [-30...50°C]
	Temperatura de armazenagem	-40...176°F [-40...80°C]
Materials	Corpo da válvula	Ferro fundido - GG 25
	Acabamento do corpo	com tinta protetora
	Tubo de medição de vazão	Cast iron - GG 25
	Closing element	Aço inoxidável
	Haste	aço inoxidável
	Vedação da haste	EPDM (lubrificado)
	Assento	PTFE
	Disco caracterizador	TEFZEL®
	O-ring	EPDM (lubrificado)

Dados técnicos

Materials Esfera aço inoxidável

Notas sobre segurança


- Este dispositivo foi projetado para uso em sistemas estacionários de aquecimento, ventilação e ar condicionado e não deve ser usado fora do campo de aplicação especificado, especialmente em aeronaves ou em qualquer outro meio de transporte aéreo.
- Aplicação externa: somente possível se não houver interferência direta de água (do mar), neve, gelo, radiação solar ou gases agressivos sobre o atuador e se houver garantia de que as condições ambiente permanecerão sempre dentro dos limites informados na folha de dados.
- Somente especialistas autorizados podem realizar a instalação. Todos os regulamentos de instalação legais ou institucionais aplicáveis devem ser cumpridos durante a instalação.
- O dispositivo contém componentes elétricos e eletrônicos e não pode ser descartado como lixo doméstico. Todas as regulamentações e exigências válidas localmente devem ser observadas.
- AVISO: Este produto pode expô-lo a chumbo que é conhecido no Estado da Califórnia por causar câncer e danos reprodutivos. Para mais informações, acesse www.p65warnings.ca.gov

Características do produto

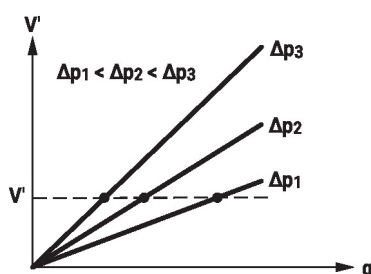
Modo de operação O dispositivo de desempenho AVAC é composto de três componentes: válvula de controle caracterizada (CCV), tubo de medição com medidor de vazão e o próprio atuador. O fluxo máximo ajustado ($V'max$) é atribuído ao sinal de controle máximo (normalmente 100%). O dispositivo de desempenho AVAC pode ser controlado através de sinais comunicativos. O fluido é detectado pelo sensor no tubo de medição e é aplicado como o valor do fluxo. O valor medido é equilibrado com o valor de referência. O atuador corrige o desvio alterando a posição da válvula. O ângulo de rotação α varia de acordo com a pressão diferencial através do elemento de controle (ver curvas de vazão).

Os capacitores integrados serão carregados por meio da tensão de alimentação.

A interrupção da tensão de alimentação faz com que a válvula seja movida para a posição de segurança selecionada por meio de energia elétrica armazenada.

Certificado de calibração O certificado de calibração está disponível para download em formato PDF através do Belimo Assistant 2.

Medição de fluxo Todas as tolerâncias de fluxo são a 68 °F [20°C] e água.

Curvas da vazão


Ajuste da posição de segurança A posição de segurança do botão giratório pode ser usada para ajustar a posição de segurança desejada 0...100% em incrementos de 10%. O botão giratório refere-se sempre à faixa de ângulo de rotação adaptada. No caso de uma falha de energia, o atuador se moverá para a posição de segurança selecionada.

Ajustes: o botão giratório deve ser ajustado para a posição "Ferramenta" para ajustes retroativos da posição de segurança com a ferramenta de serviço MFT-P da Belimo. Uma vez que o botão giratório for ajustado de volta à faixa 0...100%, o valor ajustado manualmente terá autoridade de posicionamento.

Características do produto

Características do controle

A velocidade do fluido é medida no componente de medição (eletrônica do sensor) e convertida em um sinal de vazão.

O sinal de controle Y corresponde à potência Q por meio do trocador, o vazão volumétrico é regulado na válvula de controle caracterizada, eletrônica e independente de pressão EPiV. O sinal de controle Y é convertido em uma curva característica linear e fornecido com o valor V'max como a nova variável de referência w. O desvio de controle momentâneo forma o sinal de controle Y1 para o atuador.

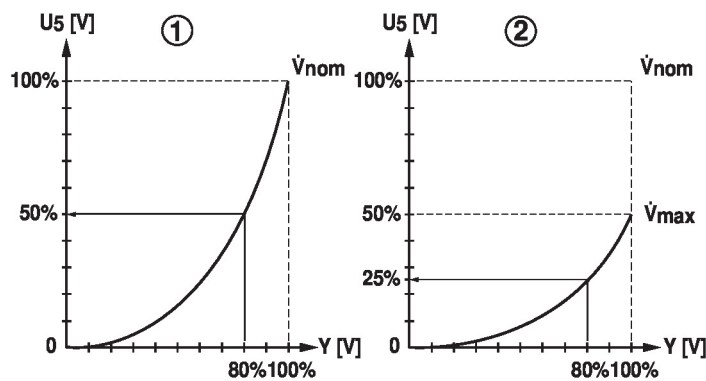
Os parâmetros de controle especialmente configurados juntamente com o sensor de vazão preciso garantem uma qualidade de controle estável. No entanto, eles não são adequados para processos de controle rápidos, como o controle de água potável. U5 exibe o vazão medido como tensão (configuração de fábrica).

A configuração de V'max com o Belimo Assistant 2:

U5 se refere à respectiva V'nom, ou seja, se V'max for, p. ex., 50% de V'nom, então Y = 10 V, U5 = 5 V.

Como alternativa, o U5 pode ser usado para exibir o ângulo de abertura da válvula (posição) ou a temperatura do fluido.

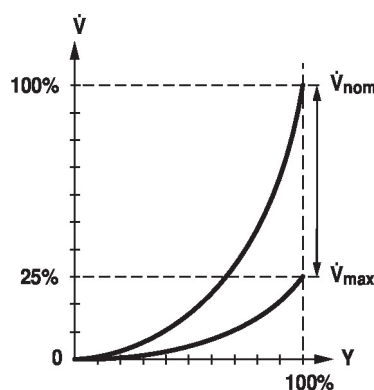
1. Padrão igual porcentagem V'max = V'nom/2. efeito V'max < V'nom



Controle de fluxo

V'nom é o fluxo máximo possível.

V'max é a vazão máxima ajustada com o maior sinal de controle DDC. V'max pode ser ajustada entre 25% e 100% de V'nom.



Medição de temperatura do fluido

O sensor de temperatura integrado ao sensor de vazão mede continuamente a temperatura do meio. Esse valor de medição pode ser acessado por meio do sistema de comunicação ou do sinal de feedback analógico U. Além disso, a leitura da temperatura atual é exibida no Belimo Assistant 2 App.

Características do produto

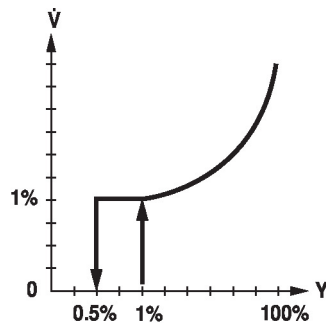
Supressão de fluxo de deslizamento Dada a velocidade de fluxo extremamente baixa no ponto de abertura, isso não pode mais ser medido pelo sensor dentro da tolerância exigida. Esta faixa é anulada eletronicamente.

Abertura da válvula

A válvula permanece fechada até que o fluxo exigido pelo sinal de controle DDC corresponda a 1% de V'_{nom} . O controle ao longo da característica de fluxo está ativo após este valor ter sido excedido.

Fechamento da válvula

O controle ao longo da característica de fluxo está ativo até a vazão exigida de 1% de V'_{nom} . Quando o nível cai abaixo deste valor, a vazão é mantida em 1% de V'_{nom} . Se o nível ficar abaixo da vazão de 0,5% de V'_{nom} exigida pelo sinal de controle DDC, a válvula fecha.



Conversor para sensores Opção de conexão para um sensor (ativo ou com contato switch). Desta maneira, o sinal do sensor analógico pode ser facilmente digitalizado e transferido para os sistemas de comunicação BACnet, Modbus ou MP-Bus.

Inversão do sinal de controle Isso pode ser invertido em casos de controle com um sinal de controle analógico. A inversão causa a reversão do comportamento padrão, ou seja, um sinal de controle de 0% é igual a V'_{max} , e a válvula fecha a um sinal de controle de 100%.

Balanceamento hidrônico Com as ferramentas Belimo, a vazão máxima (equivalente a 100% do requisito) pode ser ajustada no local, de forma simples e confiável, em poucas etapas. Se o dispositivo estiver integrado ao sistema de gerenciamento o balanceamento pode ser feito diretamente pelo sistema de gerenciamento.

Combinação analógica - com capacidade de comunicação (modo híbrido) Em caso de controle tradicional por meio de um controle digital direto (DDC) de sinal de controle analógico, é possível utilizar BACnet, Modbus ou MP-Bus para o feedback de posição de comunicação.

Compensação de glicol patenteada O glicol altera a viscosidade do fluido de transferência de calor, o que, por sua vez, afeta a precisão da medição volumétrica da vazão. Sem compensação, podem ocorrer erros de até 30%. A tecnologia patenteada de compensação automática de glicol da Belimo reduz muito esses erros de medição.

Tipos de fluido selecionáveis:

- Água
- Propilenoglicol
- Etilenoglicol
- Antifrogen® L
- Antifrogen® N
- DowCal 200
- DowCal 100

Leitura de erros com sinal de feedback analógico Se o sensor não puder medir a vazão devido a um erro do sensor, isso será indicado por 0.3 V no feedback de posição U. Isso ocorrerá apenas se o feedback analógico de posição U estiver definido como vazão e o valor inferior da faixa de sinal for 0.5 V ou superior.

Controle manual Controle manual com botão manual possível - temporário. A caixa de engrenagem fica desengatada e o atuador desacoplado enquanto o botão estiver pressionado.

Alta segurança funcional O atuador é à prova de sobrecarga e para automaticamente quando o fim-de-curso é atingido.

Acessórios

Ferramentas	Descrição	Tipo
	Ferramenta de serviço para configuração com e sem fio, operação no local e solução de problemas.	Belimo Assistant 2
	Link do Belimo Assistant Conversor de Bluetooth e USB para NFC e MP-Bus para dispositivos configuráveis e atuador com capacidade de comunicação	LINK.10
Acessórios mecânicos	Descrição	Tipo
	Extensão do pescoço da válvula para válvulas esfera com diâmetro nominal de 65...150, para válvulas borboleta com diâmetro nominal até 80	ZR-EXT-F05

Instalação elétrica


Alimentação de transformador de isolamento.

A fiação da linha para BACnet MS/TP / Modbus RTU deve ser feita de acordo com os regulamentos RS485 aplicáveis.

Modbus/BACnet: a alimentação e a comunicação não são um contato isolado galvanizado. É necessário conectar o COM e o aterramento dos dispositivos.

Conexão do sensor: opcionalmente, é possível conectar um sensor adicional ao sensor de fluxo. Pode ser um sensor ativo com saída DC 0...10 V (máx. DC 0...32 V com resolução de 30 mV) ou um contato de comutação (corrente de comutação min. 16 mA @ 24 V). Portanto, o sinal analógico do sensor pode ser facilmente digitalizado com o sensor de fluxo e transferido para o sistema de comunicação correspondente.

Saída analógica: há uma saída analógica (fio 5) disponível no medidor de vazão. Pode ser selecionada como 0...10 V, 0,5...10 V ou 2...10 V ou definida pelo usuário. Por exemplo, a vazão ou a temperatura do sensor de temperatura (Pt1000 - EN 60751, tecnologia de 2 fios) pode ser emitida como um valor analógico.

Cores dos fios:

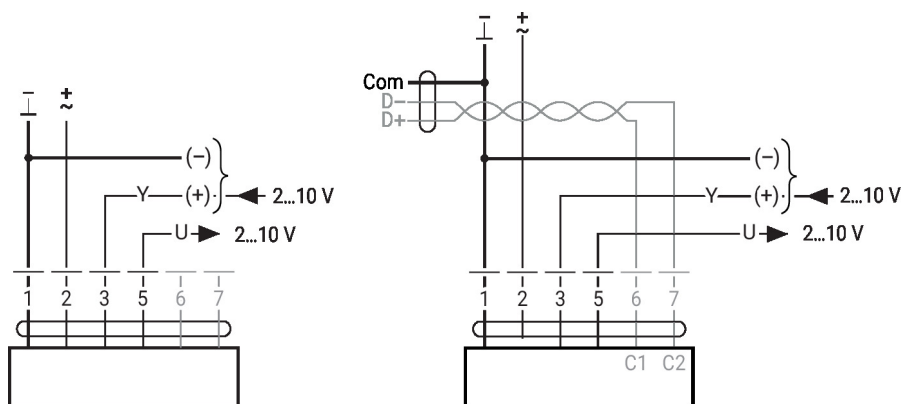
- 1 = preto
- 2 = vermelho
- 3 = branco
- 5 = laranja
- 6 = rosa
- 7 = cinza

Funções:

- C1 = D- (fio 6)
- C2 = D+ (fio 7)

AC/DC 24 V, atuação proporcional

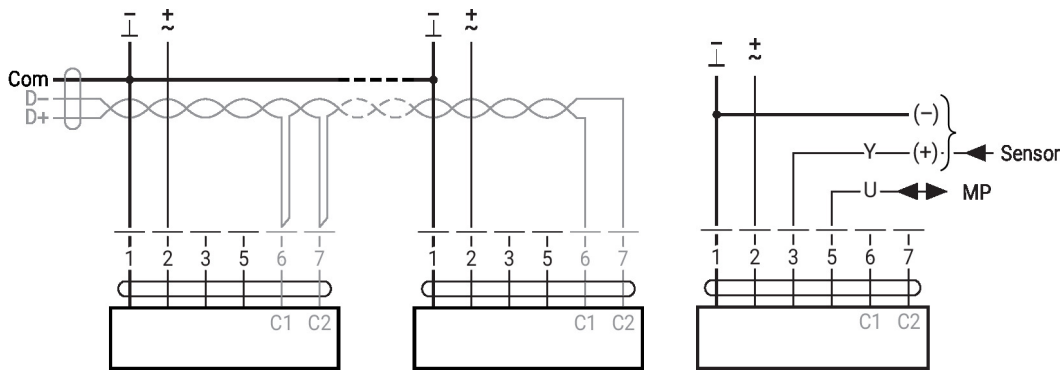
Modbus RTU/BACnet MS/TP com valor de referência analógico (operação híbrida)



Instalação elétrica

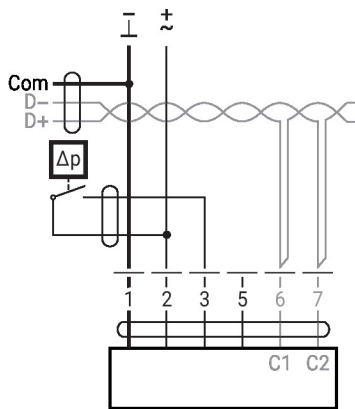
BACnet MS/TP / Modbus RTU

MP-Bus



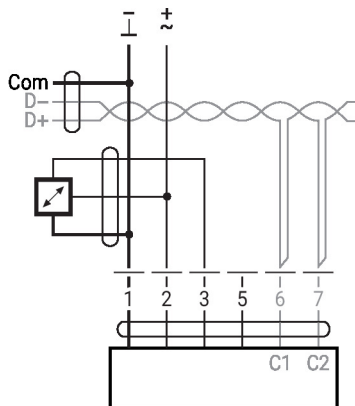
Conversor para sensores

Conexão com contato switch, por exemplo, switch de pressão diferencial



Requisitos do contato switch: o contato switch deve conseguir alternar a corrente de 16 mA a 24 V com precisão.

Conexão com sensor ativo, por exemplo, 0...10 V @ 0...50 °C

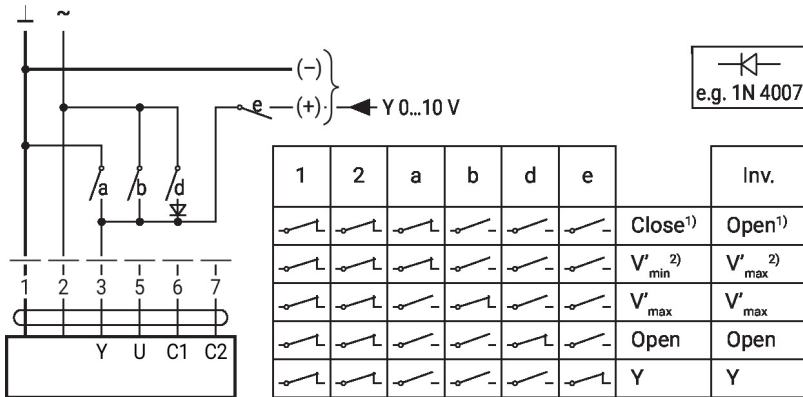


Possível faixa de tensão: 0...32 V
Resolução 30 mV

Outras instalações elétricas

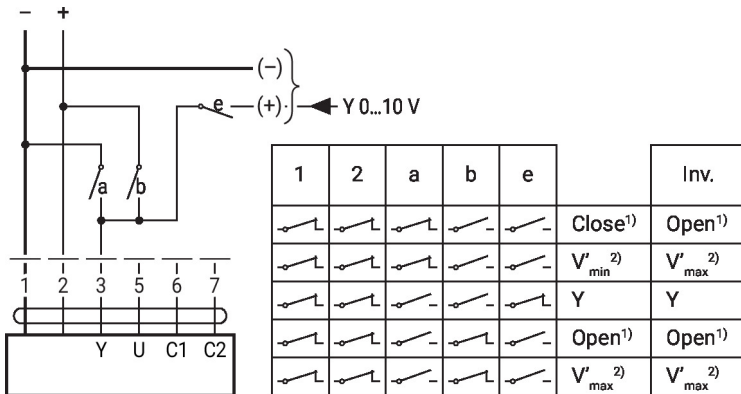
Funções com parâmetros específicos (configuração necessária)

Controle manual e limitação com AC 24 V com contatos de relé (com controle convencional ou modo híbrido)



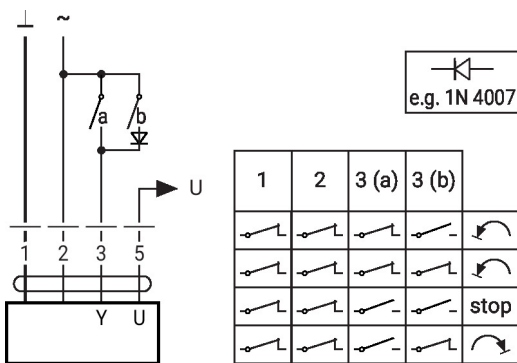
- 1) Controle de posição
- 2) Controle de vazão
- Inv. = sinal de controle invertido

Controle manual e limitação com CC 24 V com contatos de relé (com controle convencional ou modo híbrido)



- 1) Controle de posição
- 2) Controle de vazão
- Inv. = sinal de controle invertido

Controle de 3 pontos com AC 24 V



Controle de posição: 90° = 100 s
 Controle de vazão: V_{máx} = 100 s

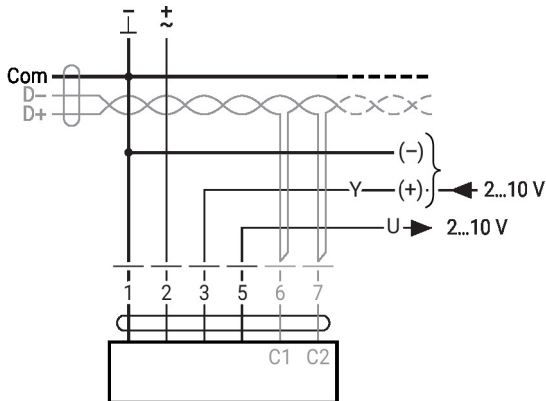
Outras instalações elétricas

Funções com parâmetros específicos (configuração necessária)

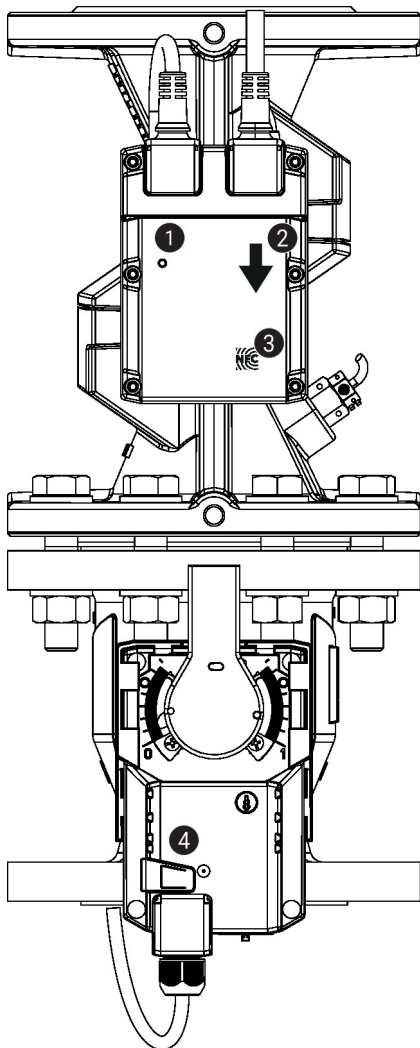
BACnet MS/TP / Modbus RTU com setpoint analógico (modo híbrido)

MP-Bus, alimentação via conexão de fio triplo

MP-Bus via conexão de fio duplo, fonte de alimentação local



Controles e indicadores operacionais



1 Display de LED verde

- On (Ligado): Inicialização do dispositivo
- Off (Desligado): Nenhuma fonte de alimentação ou erro de fiação
- Piscando: Em operação (tensão OK)

2 Sentido da vazão

3 Interface NFC

4 Botoneira de acionamento manual

- Pressionar o botão: Engrenagem desengata, motor para, controle manual possível
- Soltar o botão: engrenagem engata, modo padrão. O dispositivo executa a sincronização.

Notas sobre a instalação

Orientação de instalação permitida A válvula esfera pode ser instalada na posição vertical horizontal. A válvula esfera não pode ser instalada em posição suspensa, ou seja, com a haste apontando para baixo.



Local da instalação no retorno Recomenda-se a instalação no retorno.

Requisitos de qualidade da água Os requisitos de qualidade da água especificados na VDI 2035 devem ser cumpridos. As válvulas Belimo são dispositivos de regulação. Para que as válvulas funcionem corretamente no longo prazo, elas devem ser mantidas livres de resíduos de partículas (por exemplo, restos de solda durante os trabalhos de instalação). Recomenda-se a instalação de um filtro adequado.

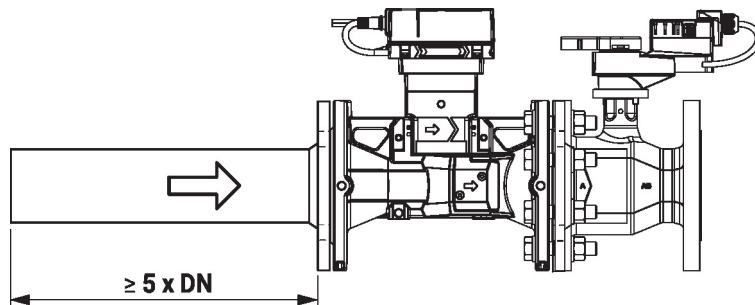
Manutenção As válvulas esfera, atuadores rotativos e sensores são sem manutenção. Antes de qualquer trabalho de manutenção no dispositivo de controle final, é essencial isolar o atuador rotativo da fonte de alimentação (desconectando o cabo elétrico, se necessário). Qualquer bomba na parte do sistema de tubulação em questão também deve ser desligada e as válvulas gaveta apropriadas devem ser fechadas (permitir que todos os componentes esfriem primeiro, se necessário, e sempre reduzir a pressão do sistema ao nível da pressão ambiente). O sistema não deve ser recolocado em operação até que a válvula esfera e o atuador rotativo tenham sido corretamente remontados de acordo com as instruções e a tubulação tenha sido reabastecida por pessoal treinado profissionalmente.

Sentido do fluxo O sentido do fluxo, especificado por uma seta na caixa, deve ser cumprido, caso contrário, a vazão será medida incorretamente.

Limpeza de tubos Antes de instalar a válvula, o circuito deve ser enxaguado completamente para remover as impurezas.

Prevenção de tensões A válvula não deve ser submetida a tensões excessivas causadas por tubos ou conexões.

Seção de entrada Uma seção de apaziguamento de vazão ou seção de entrada no sentido do fluxo deve ser mantida a montante do sensor de vazão para atingir a precisão especificada da medição. Recomenda-se uma seção de entrada de $\geq 5 \times$ diâmetro nominal. O produto foi testado e atende aos requisitos da norma EN1434-4:2022.



Instalação separada A combinação válvula-atuador pode ser montada separadamente do sensor de fluxo. O sentido do fluxo de ambos os componentes deve ser observado.

Notas gerais

Seleção de válvula The valve is determined using the maximum required flow rate V'max.
A calculation of the Kvs value is not required.
V'max = 25...100% of V'nom
If no hydronic data is available, the same valve DN can be selected as the heat exchanger nominal diameter.

Comportamento em caso de falha do sensor Em caso de erro no sensor de fluxo, o EPIV comuta de controle de fluxo para controle de posição.
Quando o erro desaparecer, o EPIV voltará à configuração normal de controle.

Serviço

É possível alterar os parâmetros do dispositivo por meio do Belimo Assistant 2. O Belimo Assistant 2 pode funcionar em um smartphone, tablet ou PC. As opções de conexão disponíveis variam de acordo com o hardware no qual o Belimo Assistant 2 está instalado. Para obter mais informações sobre o Belimo Assistant 2, consulte o Guia rápido – Belimo Assistant 2.



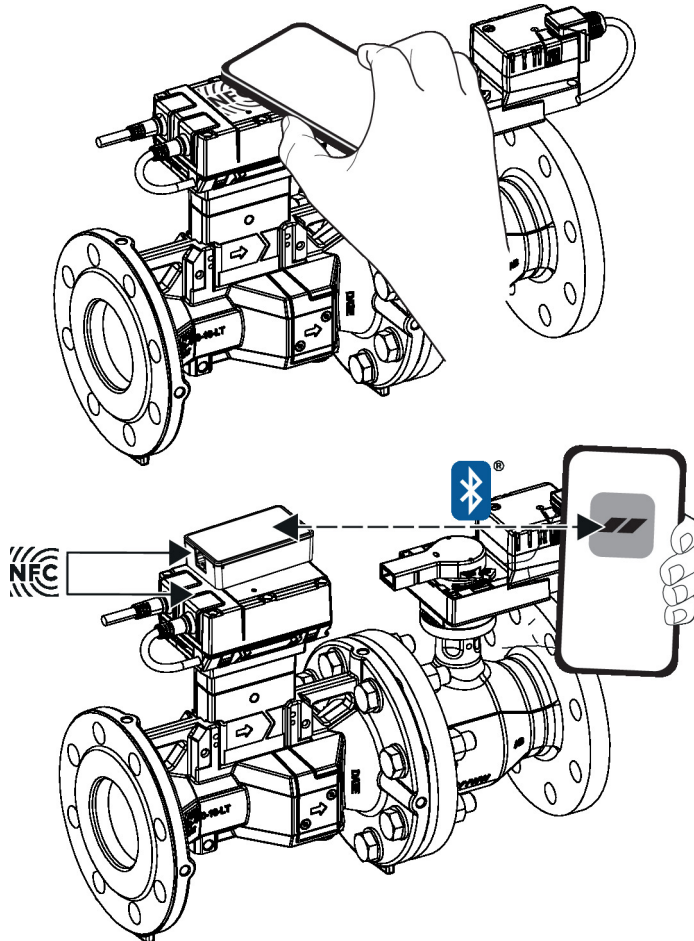
Serviço

Conexão sem fio Os dispositivos Belimo marcados com o logotipo NFC podem ser acessados diretamente com um smartphone compatível com NFC ou Bluetooth conectado ao Belimo Assistant Link.

Requisitos:

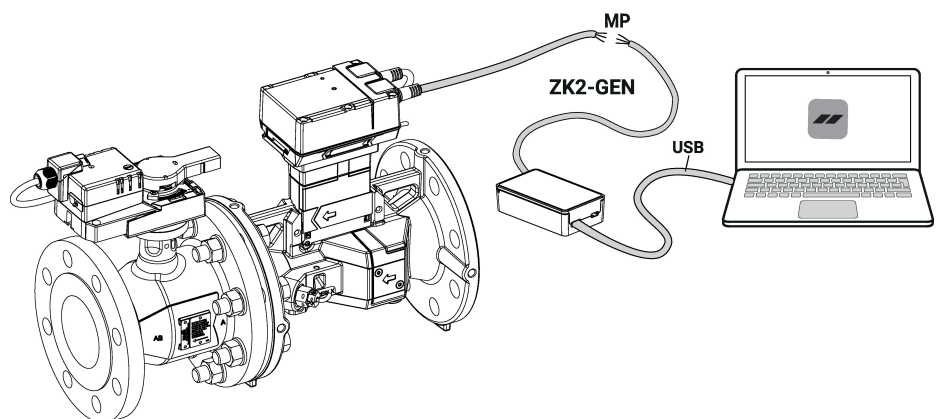
- Smartphone ou tablet compatível com NFC ou Bluetooth
- Belimo Assistant 2 (Google Play e Apple App Store)

Alinhe o smartphone compatível com NFC ou o Belimo Assistant Link com o logotipo NFC do dispositivo, de modo que as duas antenas NFC fiquem sobrepostas.

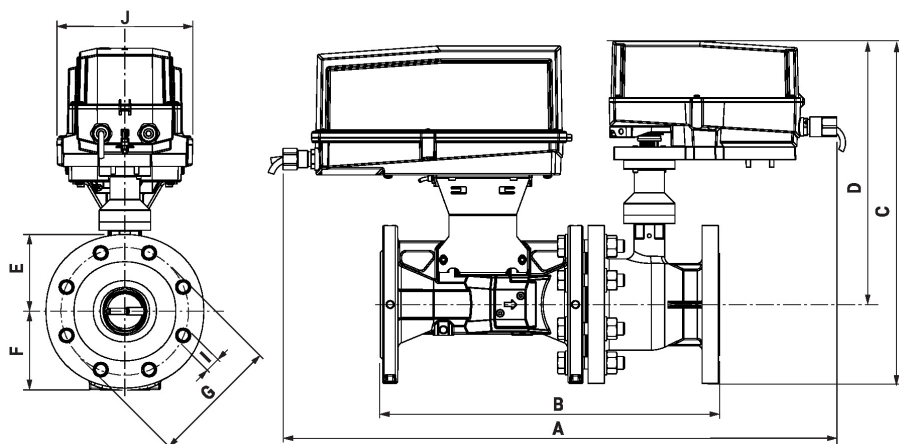


Conexão com fio Como alternativa, os dispositivos Belimo podem ser acessados ao conectar o Belimo Assistant Link à porta USB de um PC ou laptop e ao fio do MP-Bus do dispositivo.

O Belimo Assistant 2 funciona como um cliente MP. Portanto, nenhum outro cliente MP deve ser conectado ao dispositivo.



Dimensões



Tipo		Diâmetro nominal							Peso	
EP500+GRX-E N4		5" [125]							145 lb [66 kg]	
A	B	C	D	E	F	G	I	J	Número de orifícios dos parafusos	
32.3" [820]	22.8" [579]	20.6" [523]	15.6" [397]	5.0" [127]	5,0" [127]	8.5" [216]	0.9" [22]	6.8" [172]	8	