

**Configurável**

Electr. Energy Valve™ da Belimo de 2 vias PI-CCV, AC/DC 24 V, BACnet/IP, BACnet MS/TP, Modbus TCP, Modbus RTU, MP-Bus, Cloud, Diâmetro nominal 5"[125], Flange, Classe ANSI 250, GPM 495, 14...250°F [-10...120°C]



5 anos garantia


**Visão geral do tipo**
**Tipo**

EV500SU-495-250+GRX24-EV

**Classe ANSI**

250

**Dados técnicos**

|   |   |  |   |
|---|---|--|---|
| <b>Dados elétricos</b>                  | Tensão nominal  | AC/DC 24 V   |   |
|   | Frequência da tensão nominal  | 50/60 Hz   |   |
|   | Faixa de tensão nominal   | CA 19,2...28,8 V / CC 21,6...28,8 V                                  |   |
|   | Consumo de energia em operação  | 8 W  |   |
|   | Dimensionamento do transformador  | 12 VA  |   |
| <b>Data bus communication</b>           | Controle comunicativo   | BACnet/IP, BACnet MS/TP<br>Modbus TCP, Modbus RTU<br>MP Bus<br>Cloud |   |
|   | <b>Dados funcionais</b>   | Tamanho da válvula [mm]  | 5" [125]  |
|   |   | Faixa de operação Y  | 2...10 V  |
|   |   | Nota faixa de operação Y   | 4...20 mA com ZG-R01 (resistor de 500 Ω, 1/4 W) |
|   |   | Impedância de entrada  | 100 kΩ (0,1 mA), 500 Ω                          |
| Modos de operação opcionais             |   | Variável VDC   |   |
| Feedback de posição U                   |   | 2...10 V   |   |
| Feedback de posição variável U          |   | Variável VDC   |   |
| Tempo de abertura ou fechamento (motor) |   | 90 s   |   |
| Nível de ruído, motor                   |   | 45 dB(A)   |   |
| Precisão de controle                    |   | ±5%  |   |
| Vazão mín. controlável                  | 1% de V'nom   |  |   |
| MamPath                                 | água gelada ou quente, glycol com até 60% máx. (circuito aberto/vapor não são permitidos) |  |   |
| Temperatura do fluido                   | 14...250°F [-10...120°C]  |  |   |
| Pressão de fechamento Δps               | 310 psi   |  |   |
| Faixa de pressão diferencial            | 5...50 psi ou 1...50 psi, veja a tabela de reduções de fluxo no documento técnico         |  |   |
| Característica de vazão                 | porcentagem igual ou linear   |  |   |
| Pressão nominal do corpo                | Classe ANSI 250, classe padrão B  |  |   |
| GPM                                     | 495   |  |   |

**Dados técnicos**

|                               |  |   |
|-------------------------------|--|---|
| <b>Dados funcionais</b>       | Conexão de tubo                          | Flange para utilização com ASME/ANSI classe 250   |
|                               | Nome da edificação/projeto               | sem manutenção  |
|                               | Controle manual                          | botão manual externo  |
| <b>Medição de temperatura</b> | Sensor de temperatura remoto comprimento | Opcional: 4,9 pés. [1,5 m], 9,8 pés. [3m], 16,4 pés. [5m]<br>Padrão: 32,8 pés. [10m]            |
| <b>Medição de fluxo</b>       | Princípio de medição                     | Medição do fluxo volumétrico ultrassônico   |
|                               | Precisão da medição de vazão             | ±2%*  |
|                               | Repetibilidade da medida                 | ±0,5% (fluxo)   |
|                               | Tecnologia do sensor                     | Ultrassônico com glicol e compensação de temperatura  |
| <b>Dados de segurança</b>     | Fonte de energia UL                      | Fornecimento Classe 2   |
|                               | Grau de proteção IEC/EN                  | IP54  |
|                               | Grau de proteção NEMA/UL                 | NEMA 1  |
|                               | Invólucro                                | Tipo de invólucro UL 1  |
|                               | Listagem de agências                     | cULus conforme UL60730-1A / -2-14, CAN / CSA E60730-1:02<br>CE conforme 2014/30/UE e 2014/35/UE |
|                               | Padrão de qualidade                      | ISO 9001  |
|                               | UL 2043 Compliant                        | Adequado para uso em plenum de ar conforme a Seção 300.22 (C) da NEC e a Seção 602 da IMC       |
|                               | Umidade do ambiente                      | Máx. 95% RH, sem condensação  |
|                               | Temperatura ambiente                     | -22...122°F [-30...50°C]  |
|                               | Temperatura de armazenagem               | -40...176°F [-40...80°C]  |
| <b>Materials</b>              | Corpo da válvula                         | Ferro fundido - GG 25   |
|                               | Tubo de medição de vazão                 | Ferro fundido dúctil - GGG50  |
|                               | Haste                                    | aço inoxidável  |
|                               | Vedação da haste                         | EPDM (lubrificado)  |
|                               | Assento                                  | PTFE  |
|                               | Disco caracterizador                     | aço inoxidável  |
|                               | O-ring                                   | Viton   |
|                               | Esfera                                   | aço inoxidável  |

**Notas sobre segurança**


- AVISO: Este produto pode expô-lo a chumbo que é conhecido no Estado da Califórnia por causar câncer e danos reprodutivos. Para mais informações, acesse [www.p65warnings.ca.gov](http://www.p65warnings.ca.gov)

**Características do produto**

|                         |  |
|-------------------------|--|
| <b>Aplicação</b>        | Controle do lado da água de sistemas de aquecimento e resfriamento para UHUs e serpentinas de água.  |
| <b>Operação</b>         | A válvula de energia é uma válvula de controle independente de pressão de medição de energia que mede, documenta e otimiza o desempenho da bobina de água. |
| <b>Medição de fluxo</b> | *All flow tolerances are at 68°F [20°C] & water.   |

## Acessórios

| Acessórios elétricos | Descrição   | Tipo      |
|----------------------|---|-----------|
|                      | Sensores de temperatura de substituição para Belimo Energy Valve™, 65...150 1,5 m   | EV-RT-15  |
|                      | Sensores de temperatura de substituição para Belimo Energy Valve™, 65...150 10 pés [3 m]  | EV-RT-30  |
|                      | Sensores de temperatura de substituição para Belimo Energy Valve™, 65...150 16 pés [5 m]  | EV-RT-50  |
|                      | Sensores de temperatura de substituição para Belimo Energy Valve™, 65...150 10 m  | EV-RT-100 |
|                      | Ferramenta de serviço, com função ZIP-USB, para atuadores Belimo programáveis e comunicativos/controlador VAV e dispositivos de desempenho HVAC | ZTH US    |

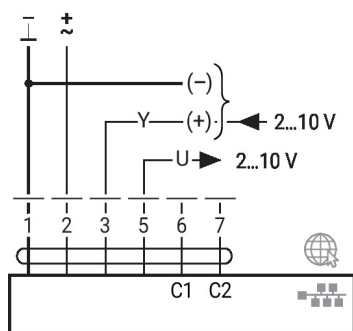
## Instalação elétrica

## Cores dos fios:

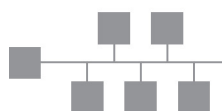
- 1 = preto
- 2 = vermelho
- 3 = branco
- 5 = laranja
- 6 = rosa
- 7 = cinza

## NOTAS DE INSTALAÇÃO

- Os atuadores com cabos de eletrodomésticos são numerados.
- Os atuadores podem ser conectados em paralelo. O consumo de energia e a impedância de entrada devem ser observados.
- Os atuadores também podem ser alimentados por DC 24 V.
- Atuadores com cabo de plenum não têm números; use códigos de cores.
- Atende aos requisitos padrão cULus sem necessidade de uma conexão de aterramento elétrico.
- Aviso! Componentes elétricos energizados!**  
Durante a instalação, teste, manutenção e solução de problemas deste produto, pode ser necessário trabalhar com componentes elétricos energizados. Solicite que estas tarefas sejam realizadas por um electricista qualificado ou outra pessoa que tenha sido devidamente treinada na manipulação de componentes elétricos energizados. O não cumprimento de todas as precauções de segurança elétrica durante a exposição a componentes elétricos energizados pode resultar em lesões graves ou morte.

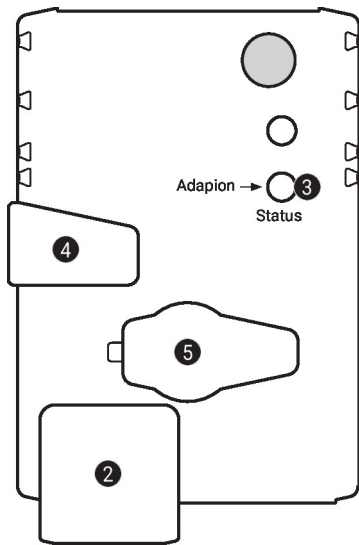


Conexão de um notebook para controle manual e de parametrização via RJ45.



Conexão opcional via RJ45 (conexão direta com notebook/ conexão via Intranet ou Internet) para acesso ao servidor web integrado

Controles e indicadores operacionais



**2 LED display green**

- Off: No power supply or wiring error
- On: In operation
- Flickering: Internal communication (Valve/Sensor)

**3 Push-button and LED display yellow**

- On: Adaptation or synchronisation process active
- Press button: Triggers angle of rotation adaptation, followed by standard mode

**4 Manual override button**

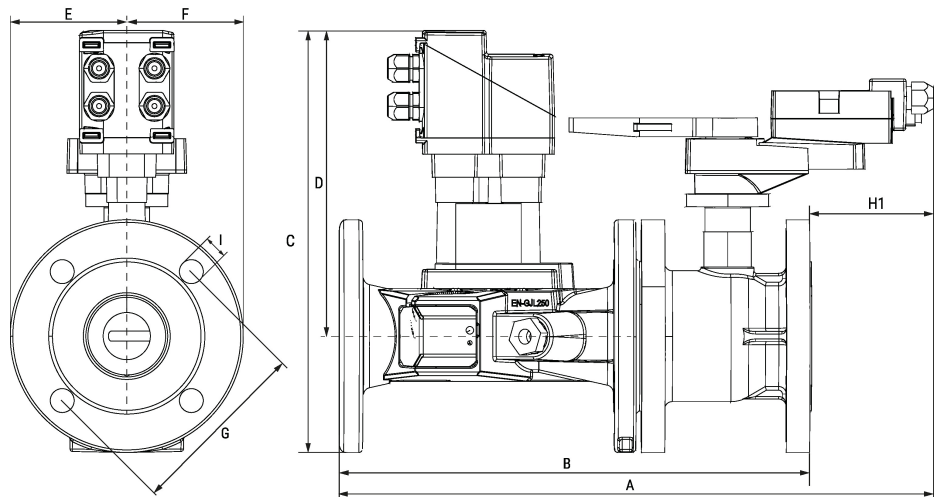
- Press button: Gear train disengages, motor stops, manual override possible
- Release button: Gear train engages, standard mode

**5 Service plug**

For connecting parametrisation and service tools

Dimensões

Desenhos dimensionais



Tipo

EV500SU-495-250+GRX24-EV

Peso

190 lb [88 kg]

| A           | B           | C           | D           | E          | F          | G          | H1        | I         | Número de orifícios dos parafusos |
|-------------|-------------|-------------|-------------|------------|------------|------------|-----------|-----------|-----------------------------------|
| 25.0" [635] | 22.9" [581] | 16.0" [406] | 10.5" [267] | 5.5" [140] | 5.5" [140] | 9.3" [235] | 2.1" [53] | 0.9" [22] | 8                                 |