

Atuador de segurança de incêndio e fumaça,
2 Nm, Com retorno por mola, AC 230 V, On/Off

Embalagem múltipla 60 unids.



5-year warranty



Dados técnicos

Dados elétricos	Tensão nominal	AC 230 V
	Frequência da tensão nominal	50/60 Hz
	Faixa de fornecimento de energia CA	CA 207...253 V
	Consumo de energia em operação	5 W
	Consumo de energia em posição de repouso	4,5 VA
	Conexão elétrica	Cabo de equipamento de 18 GA, 3 pés [1 m], com conector de canal NPT de 1/2"
	Proteção contra sobrecarga	eletrônica em toda a rotação de 0...95°
	Proteção elétrica	atuadores com isolamento duplo
Dados funcionais	Torque do Motor	2 Nm
	Sentido de rotação motor	selecionável pela montagem ccw / cw
	Sentido de rotação à prova de falhas	reversível com montagem cw / ccw
	Ângulo de rotação	95°
	Tempo de abertura ou fechamento (motor)	75 s / 90°
	Tempo de abertura ou fechamento do motor nota	@ 250°F [121°C]
	Tempo de abertura ou fechamento com função de segurança	<25 s @ 32...122°F [0...50°C]
	Nível de ruído, motor	45 dB(A)
	Nível de ruído, função de segurança	62 dB(A)
	Indicação de posição	Mecânico
Dados de segurança	Grau de proteção IEC/EN	IP42
	Grau de proteção NEMA/UL	NEMA 2
	Invólucro	Tipo de invólucro UL 2
	Listagem de agências	cULus de acordo com UL60730-1A/-2-14, CAN/CSA E60730-1:02
	Padrão de qualidade	ISO 9001
	UL 2043 Compliant	Adequado para uso em plenum de ar conforme a Seção 300.22 (C) da NEC e a Seção 602 da IMC
	Umidade do ambiente	Máx. 95% RH, sem condensação
	Temperatura ambiente	32...122°F [0...50°C]
	Temperatura de armazenagem	-40...176°F [-40...80°C]
	Nome da edificação/projeto	sem manutenção
	Peso	Peso
Quantidade de embalagem		Embalagem múltipla 60 unids.

Dados técnicos

Materiais Material da caixa de proteção UL94-5VA

Notas de rodapé N° da peça Grampo lateral com mola de retorno FSTF120 US CW FSTF120.1 US CW (pacote a granel) FSTF120.1 CCW CCW (pacote a granel) FSTF120-S US CW CW FSTF120-S.1 US CW (pacote a granel) FSTF120-S.1 CCW CCW (pacote a granel) FSTF24-S.1 US CW (pacote a granel)
† Arquivo UL XAPX.E108966

Características do produto

Aplicação The FS series of spring-return actuators are designed for the operation of UL555 and UL555S listed fire/smoke dampers in ventilation and air-conditioning systems.

Operação The actuator is mounted in its fail safe position with the damper blade(s) typically closed. Upon applying power, the actuator drives the damper to the open position. The internal spring is tensioned at the same time. If the power supply is interrupted, the spring moves the damper back to its fail-safe position.

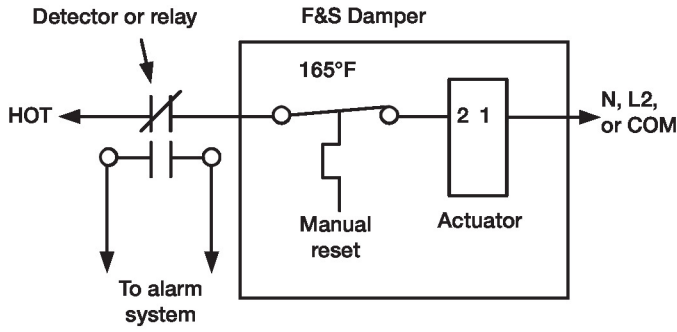
Especificação típica All smoke and combination fire and smoke dampers shall be provided with Belimo FSTF, FSLF, FSNF, or FSAF series actuators. All substitutions must be approved before submission of bid. Damper and actuator shall have UL555S Listing for 250°F and/or 350°F. Actuator shall have been tested to UL2043 per requirements of IMC 602.2 and NEC 300.22 (c). Where position indication is required -S models with auxiliary switches shall be provided.

Acessórios

Acessórios elétricos	Descrição	Tipo
	Dispositivo de disparo termoeletrico, Temperatura do interior do duto 165°C	BAE165 US
Acessórios mecânicos	Descrição	Tipo
		KH-TF US KH-TF-1 US TF-P TOOL-06 ZDB-TF ZG-TF2 ZG-TF3 ZG-TF112
	Chave 0,32 in e 0,39 in [8 mm e 10 mm]	
	Limitador do ângulo de rotação, com parada final	ZS-100 ZS-150
	Kit de montagem para TFB(X)	
	Blindagem contra intempéries 13x8x6" [330x203x152 mm] (LxWxH)	
	Blindagem contra intempéries 406x213x102 mm [16x8-3/8x4"] (CxLxA)	

Instalação elétrica

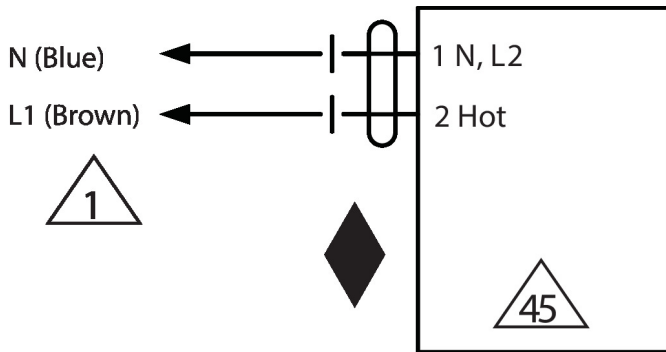
- Proporciona proteção contra sobrecarga e desliga quando necessário.
- Os atuadores podem ser alimentados em paralelo. O consumo de energia deve ser observado.
- Terra presente em alguns modelos.
- Atende aos requisitos padrão cULus sem necessidade de uma conexão de aterramento elétrico.



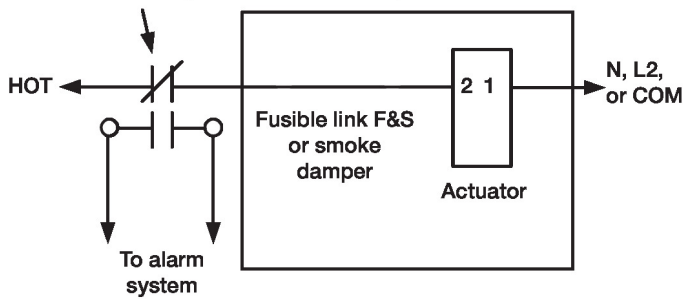
Fiação de controle típica do amortecedor de contenção

Diagramas de fiação

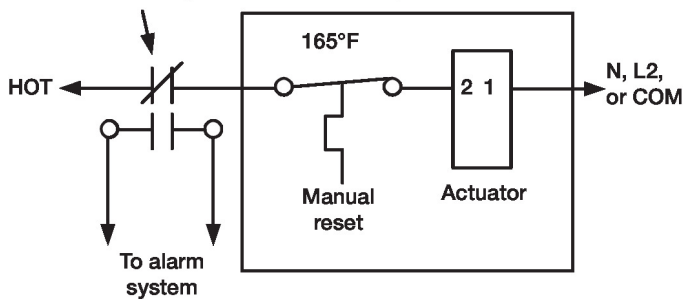
230 V CA



Fiação típica ou amortecedor de link fusível
Detector or relay F&S Damper



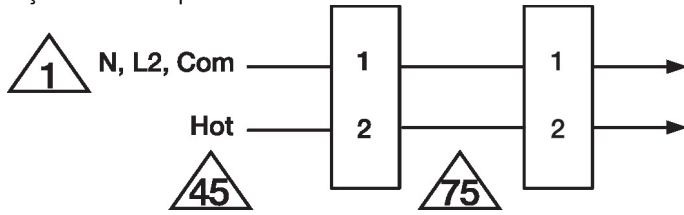
Fiação de controle típica do amortecedor de contenção
Detector or relay F&S Damper



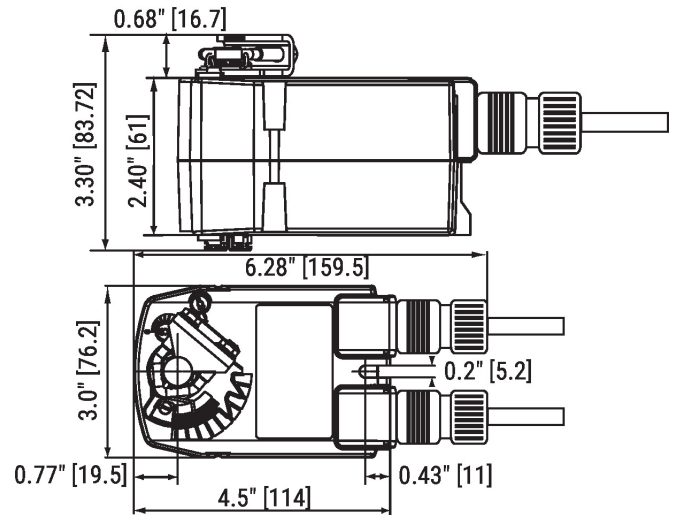
Instalação elétrica

Diagramas de fiação

Fiação do atuador paralelo



Dimensões



- Standard:
 ø 1/4" to 1/2"
 □ 1/4" to 5/16"