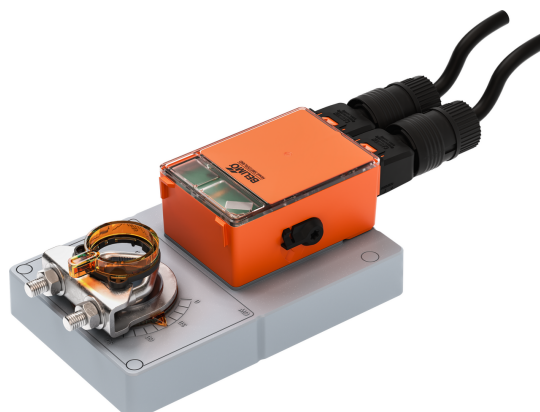


Atuador para damper para ajuste de dampers em instalações técnicas prediais

GM24S-C2

- Torque do Motor 360 in-lb [40 Nm]
- Tensão nominal AC/DC 24 V
- Controle On/Off
- Tempo de abertura ou fechamento (motor) 35 s (35...150 s)
- Com dois switches de controle integrados
- Garantia de 5 anos
- Dispositivo listado pela UL



A imagem pode ser diferente do produto

### Dados técnicos

<b>Dados elétricos</b>	Tensão nominal	AC/DC 24 V
	Frequência da tensão nominal	50/60 Hz
	Faixa de tensão nominal	CA 19,2...28,8 V / CC 19,2...28,8 V
	Consumo de energia em operação	4 W
	Consumo de energia em posição de repouso	0.3 W
	Dimensionamento do transformador	8 VA
	Switch auxiliar	2x SPST (polo único, curso único)
	Switch auxiliar nota	(polo único, curso único)
	Capacidade de comutação do switch auxiliar	1 mA...1 A, AC/DC 5...30 V
	Switch auxiliar de switching points	S1/S2: 10%/S4/S5: 90% (configurável com Belimo Assistant 2)
	Conexão da alimentação/do controle	cabo FRNC (livre de halogênios) 1 m [3 ft] 4x 0.5 mm <sup>2</sup> [21 AWG] com conector do canal NPT de 1/2"
	Switch auxiliar de conexão	cabo FRNC (livre de halogênios) 1 m [3 ft] 4x 0.75 mm <sup>2</sup> [19 AWG] com conector do canal NPT de 1/2"
	Operação paralela	Consulte Instalação Elétrica ou entre em contato com o representante local da Belimo
<b>Dados funcionais</b>	Torque do Motor	360 in-lb [40 Nm]
	Sentido de rotação motor	rotação no sentido horário (cw)
	Sentido de rotação nota	selecionável com o Belimo Assistant 2
	Controle manual	com alavanca lateral, pode ser bloqueado
	Ângulo de rotação	Máx. 95°
	Nota do ângulo de rotação	Pode ser limitada eletronicamente em ambos os lados por meio do Belimo Assistant 2
	Tempo de abertura ou fechamento (motor)	35 s / 90°
	Variável do tempo de abertura ou fechamento do motor	35...150 s
	Intensidade do som, motor	60 dB(A)
	Interface mecânica	Braçadeira de eixo universal reversível 0,47...1,05" [12...26.7 mm]
	Indicação de posição	Mecânico
<b>Dados de segurança</b>	Classe de proteção IEC/EN	III, proteção tensão extra baixa (PELV)
	Fonte de energia UL	Fornecimento Classe 2
	Grau de proteção IEC/EN	IP54
	Grau de proteção NEMA/UL	NEMA 2
	Invólucro	UL Enclosure Type 2

**Dados técnicos**

<b>Dados de segurança</b>	EMC	CE de acordo com 2014/30/UE
	Diretriz de baixa tensão	CE de acordo com 2014/35/UE
	Certificação IEC/EN	IEC / EN 60730-1 e IEC / EN 60730-2-14
	UL Approval	cULus de acordo com UL60730-1A, UL60730-2-14 e CAN / CSA E60730-1
	UL 2043 Compliant	Adequado para uso em plenum de ar conforme a Seção 300.22 (C) da NEC e a Seção 602 da IMC
	Tipo de ação	Tipo 1
	Alimentação/controle de tensão de impulso nominal	0.8 kV
	Switch auxiliar da tensão de impulso nominal	0.8 kV
	Grau de poluição	3
	Condições ambientais – Operação	Classe 3K23 em conformidade com a norma IEC 60721-3-3
	Umidade do ambiente	Máx. 95% RH, sem condensação
	Temperatura ambiente	-22...131°F [-30...55°C]
	Nota da temperatura ambiente	até 140 °F [60°C], máx. 2 h/dia
	Condições ambientais – Transporte	Classe 2K11 em conformidade com a norma IEC 60721-3-2
	Condições ambientais – Armazenamento	Classe 1K21 em conformidade com a norma IEC 60721-3-1
	Temperatura de armazenagem	-22...131°F [-30...55°C]
	Nome da edificação/projeto	sem manutenção
<b>Peso</b>	Peso	3.5 lb [1.6 kg]
<b>Materiais</b>	Material da caixa de proteção	UL94-5VA

**Notas sobre segurança**

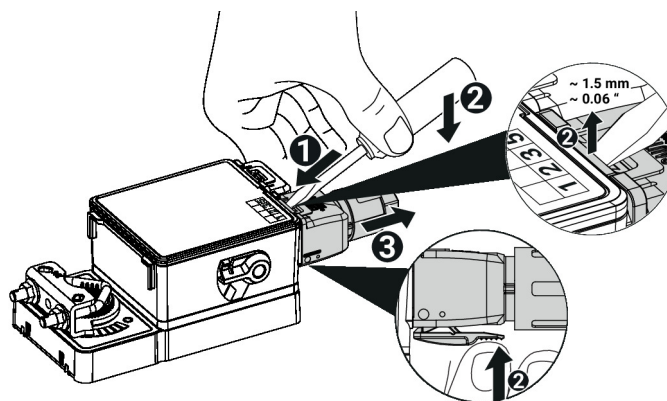

- Este dispositivo foi projetado para uso em sistemas estacionários de aquecimento, ventilação e ar condicionado e não deve ser usado fora do campo de aplicação especificado, especialmente em aeronaves ou em qualquer outro meio de transporte aéreo.
- Aplicação externa: somente possível se não houver interferência direta de água (do mar), neve, gelo, radiação solar ou gases agressivos sobre o atuador e se houver garantia de que as condições ambiente permanecerão sempre dentro dos limites informados na folha de dados.
- Somente especialistas autorizados podem realizar a instalação. Todos os regulamentos de instalação legais ou institucionais aplicáveis devem ser cumpridos durante a instalação.
- O dispositivo só pode ser aberto no local de produção do fabricante. Ele não contém nenhuma peça que possa ser substituída ou reparada pelo usuário.
- Para calcular o torque solicitado, devem ser observadas as especificações fornecidas pelos fabricantes do damper em relação à seção transversal, design, bem como local de instalação e às condições de ventilação.
- O dispositivo contém componentes elétricos e eletrônicos e não pode ser descartado como lixo doméstico. Todas as regulamentações e exigências válidas localmente devem ser observadas.

**Características do produto**

<b>Tela de status visual</b>	O dispositivo indica a operação por meio de um LED verde.
<b>Dispositivo configurável</b>	As configurações de fábrica englobam as aplicações mais comuns. É possível alterar os parâmetros por meio de comunicação em campo próximo (NFC) (sem fio) ou usando o Belimo Assistant 2 (com fio).

**Características do produto**

- Montagem direta simples** Montagem direta e simples no eixo do damper com uma abraçadeira universal para eixo fornecida com um mecanismo antirrotação para impedir que o atuador gire.
- Controle manual** Possibilidade de controle manual com a alavanca lateral (a engrenagem é desconectada enquanto a alavanca estiver acionada ou permanecer travada).  
O controle manual com atuador estacionário é usado para instalação, comissionamento e manutenção da aplicação.
- Ângulo de rotação ajustável** Ângulo de rotação ajustável com fins de curso elétricos. A configuração do range de controle (Mín - Máx) é efetuada com o Belimo Assistant 2.
- Alta confiabilidade funcional** O atuador é à prova de sobrecarga, não requer chaves fim-de-curso e para automaticamente quando o fim-de-curso é atingido.
- Motorização inovadora** O atuador usa o eficiente microchip Belimo M600 em combinação com o método INFORM. Ele fornece o torque de partida total a partir de uma paralisação com alta precisão (INFORM-Drive sem sensor do Prof. Schrödl).
- Sinalização flexível** O atuador é equipado com dois switches auxiliares ajustáveis (relé de intertravamento) para exibir as posições de fim-de-curso do damper. S1 e S2 são fechados quando o valor for menor do que o switching point configurado (2...98%). S4 e S5 são fechados quando o valor for maior do que o switching point configurado (2...98%).  
O ajuste é efetuado com o Belimo Assistant 2.
- Conexão** O cabo pode ser conectado e desconectado do dispositivo.


**Acessórios**

Ferramentas	Descrição	Tipo
	Ferramenta de serviço para configuração com e sem fio, operação no local e solução de problemas.	Belimo Assistant 2
	Link do Belimo Assistant Conversor de Bluetooth e USB para NFC e MP-Bus para dispositivos configuráveis e atuador com capacidade de comunicação	LINK.10
	Chave 0,512 pol. [13 mm]	TOOL-07
	Conversor Bluetooth® para NFC	ZIP-BT-NFC
Acessórios elétricos	Descrição	Tipo
	Terminal de conexão compl. IP65 para aplicações de 24 V, com conector do canal NPT de 1/2"	A.EIST.12
	Cabo de conexão para aplicações de 24 V, 1 m [3 ft] Plenum, 3x 0.5 mm <sup>2</sup> /20 AWG, com conector do canal NPT de 1/2"	A.EISC.15
	Conector da conduta de cabo, 1/2" NPT	S.EISCC.10
	Terminal de conexão compl. 24 V	S.EIST.10
	Bujão cego	S.EISBP.10
Acessórios mecânicos	Descrição	Tipo
	Indicador de posição	S.MISPI.10
	Extensão da placa de base para GM..A para GM ..	Z-GMA

**Acessórios**

Descrição	Tipo
Kit de montagem para operação de ligação para instalação plana	ZG-GMA ZG-JSA-1

**Instalação elétrica**

**Alimentação de transformador de isolamento.**

Os atuadores podem ser conectados em paralelo se não estiverem mecanicamente ligados. O consumo de energia e a impedância de entrada devem ser observados.

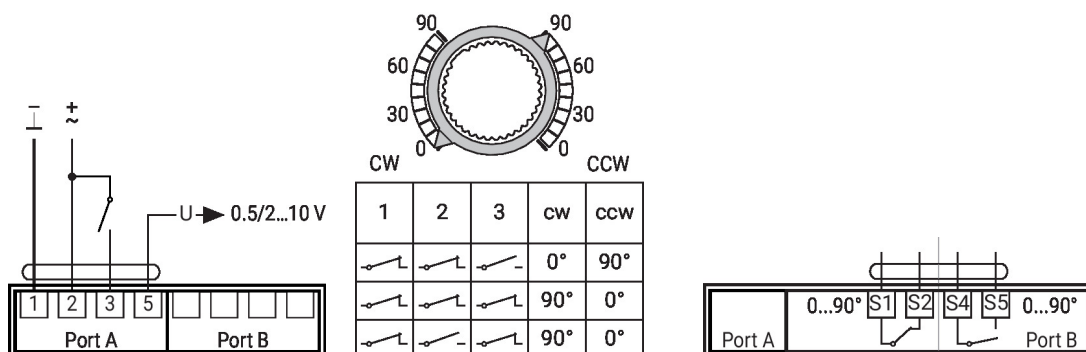
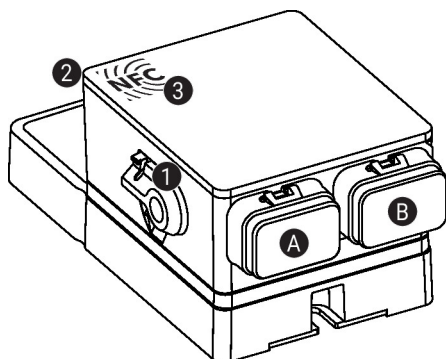
A seção transversal do cabo (mm<sup>2</sup>) deve ser determinada com base nos dados de desempenho do atuador (VA, W), na resistência do cabo, no número de atuadores e no comprimento total do cabo, de acordo com os princípios eletrotécnicos. Quedas de alta tensão nos cabos de instalação podem afetar a função do atuador, se, por exemplo, a faixa de tensão nominal (AC/DC) não for respeitada.

**Cores dos fios:**

- 1 = preto
- 2 = vermelho
- 3 = branco
- 5 = laranja
- S1 = violeta
- S2 = vermelho
- S4 = laranja
- S5 = rosa

CA/CC 24 V, on/off

Switch de controle


**Controles e indicadores operacionais**

**1 Alavanca de controle manual**

Gire a alavanca no sentido anti-horário até o fim-de-curso:  
- Acionamento manual, controle manual possível

Retornar a alavanca no sentido horário para a posição inicial:  
- Acionamento automático seguido do modo padrão

**2 Tela de status, LED verde**

LED aceso (on): operação OK

LED intermitente: Conecte o dispositivo com o Belimo Assistant 2 para obter informações adicionais

LED apagado (off): Sem fonte de alimentação

**3 Interface NFC**

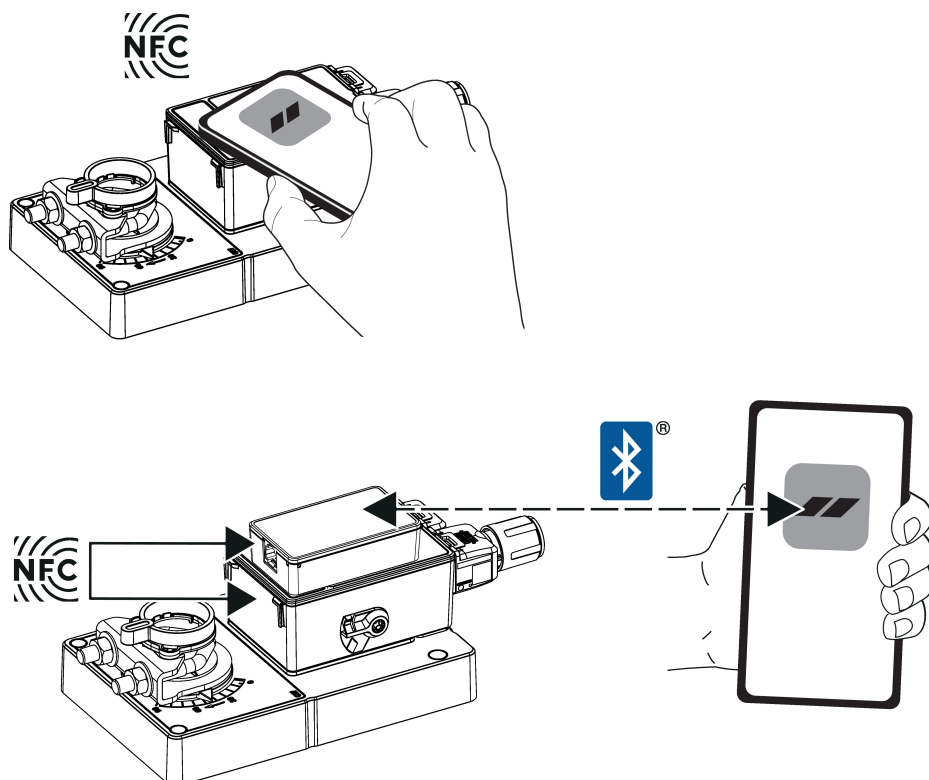
**A** Porta A, consulte Instalação elétrica

**B** Porta B, consulte Instalação elétrica

É possível alterar os parâmetros do dispositivo por meio do Belimo Assistant 2. O Belimo Assistant 2 pode funcionar em um smartphone, tablet ou PC. As opções de conexão disponíveis variam de acordo com o hardware no qual o Belimo Assistant 2 está instalado. Para obter mais informações sobre o Belimo Assistant 2, consulte o Guia rápido – Belimo Assistant 2.

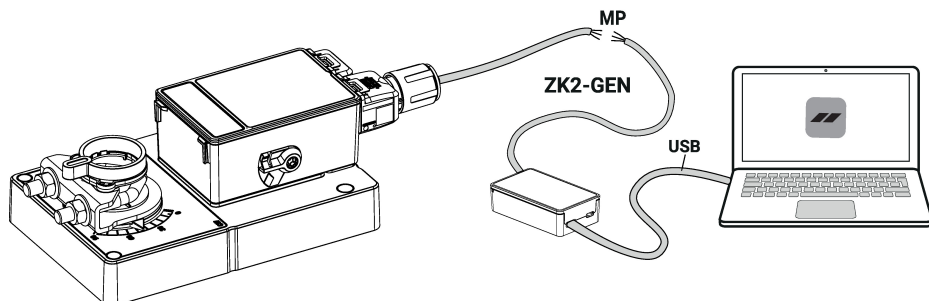
**Conexão sem fio** Os dispositivos Belimo marcados com o logotipo NFC podem ser acessados diretamente com um smartphone compatível com NFC ou Bluetooth conectado ao Belimo Assistant Link ou ao ZIP-BT-NFC.

Alinhe o smartphone compatível com NFC ou o Belimo Assistant Link com o logotipo NFC do dispositivo para que as duas antenas NFC fiquem sobrepostas.



**Conexão com fio** Como alternativa, os dispositivos Belimo podem ser acessados ao conectar o Belimo Assistant Link à porta USB de um PC ou laptop e ao fio do MP-Bus do dispositivo.

O Belimo Assistant 2 funciona como um cliente MP. Portanto, nenhum outro cliente MP deve ser conectado ao dispositivo.

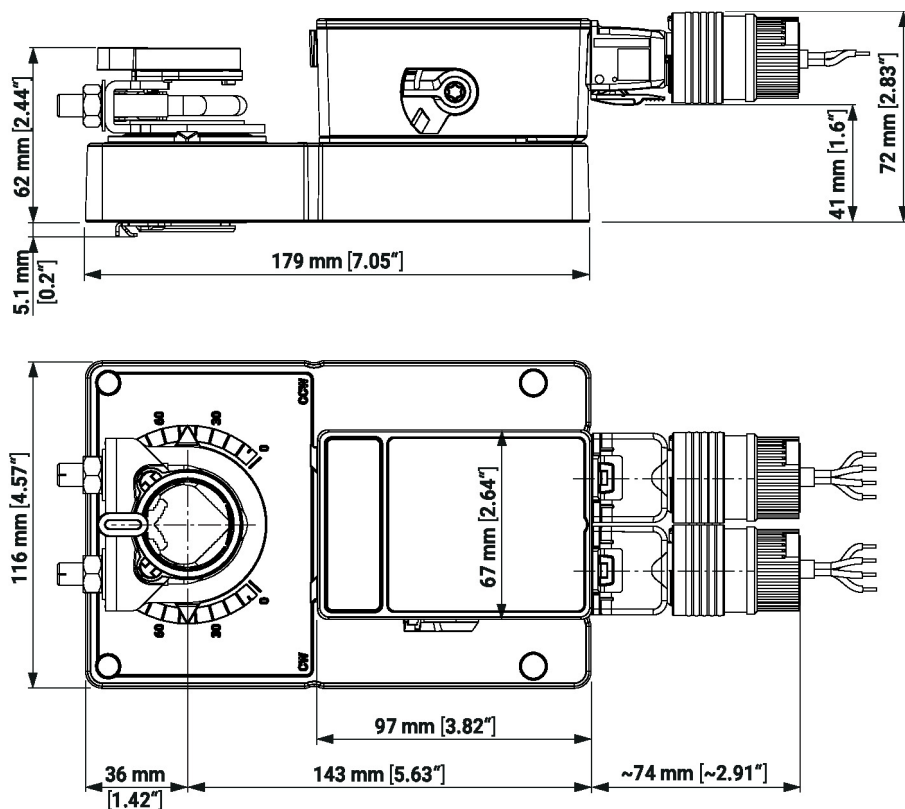
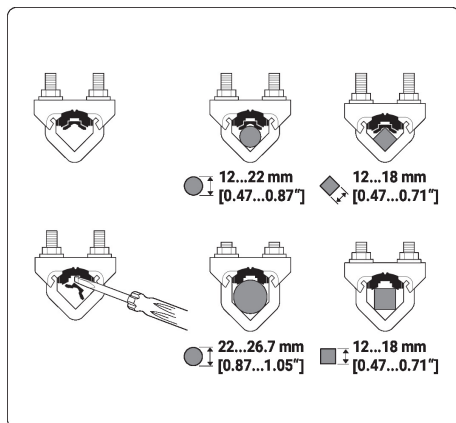


## Dimensões

## Comprimento do eixo

	Mín. 52 mm [2.05"]
	Min. 0.75" [20 mm]

## Faixa de fixação



## Outras documentações

- Guia rápido – Belimo Assistant 2