

Atuador básico de atuação proporcional sem função de segurança para o controle de dampers em aplicações AVAC comerciais típicas.

- Torque do Motor 360 in-lb [40 Nm]
- Tensão nominal AC/DC 24 V
- Controle modulação
- Position feedback 2...10 V



5 anos garantia

**Dados técnicos**

<b>Dados elétricos</b>	Tensão nominal	AC/DC 24 V
	Frequência da tensão nominal	50/60 Hz
	Faixa de fornecimento de energia CA	CA 19,2...28,8 V / CC 21,6...28,8 V
	Consumo de energia em operação	4,5 W
	Consumo de energia em posição de repouso	2 W
	Dimensionamento do transformador	6,5 VA
	Conexão elétrica	Cabo de plenum 18 GA com conector do canal de 1/2", grau de proteção NEMA 2/IP54, 1 m 3 m e 5 m
	Proteção contra sobrecarga	eletrônica em toda a rotação de 0...95°
<b>Dados funcionais</b>	Torque do Motor	360 in-lb [40 Nm]
	Faixa de operação Y	2...10 V
	Nota faixa de operação Y	4...20 mA com ZG-R01 (resistor de 500 Ω, 1/4 W)
	Impedância de entrada	100 kΩ para 2...10 V (0,1 mA), 500 Ω para 4...20 mA
	Feedback de posição U	2...10 V
	Feedback de posição U nota	Máx. 0,5 mA
	Sentido de rotação motor	selecionável com interruptor 0/1
	Controle manual	botão manual externo
	Ângulo de rotação	Máx. 95°
	Nota do ângulo de rotação	ajustável com parada mecânica
	Tempo de abertura ou fechamento (motor)	150 s / 90°
	Tempo de abertura ou fechamento do motor nota	constante, independente da carga
	Nível de ruído, motor	45 dB(A)
Indicação de posição	Mecânico, curso de 30...65 mm	
<b>Dados de segurança</b>	Fonte de energia UL	Fornecimento Classe 2
	Grau de proteção IEC/EN	IP54
	Grau de proteção NEMA/UL	NEMA 2
	Invólucro	Tipo de invólucro UL 2
	Listagem de agências	cULus conforme UL60730-1A / -2-14, CAN / CSA E60730-1:02 CE conforme 2014/30/UE e 2014/35/UE
	Padrão de qualidade	ISO 9001
	UL 2043 Compliant	Adequado para uso em plenum de ar conforme a Seção 300.22 (C) da NEC e a Seção 602 da IMC
	Umidade do ambiente	Máx. 95% RH, sem condensação
	Temperatura ambiente	-22...122°F [-30...50°C]
	Temperatura de armazenagem	-40...176°F [-40...80°C]

<b>Dados de segurança</b>	Nome da edificação/projeto	sem manutenção
<b>Peso</b>	Peso	4.2 lb [1.9 kg]
<b>Materiais</b>	Material da caixa de proteção	UL94-5VA

**Notas de rodapé** †Tensão de impulso nominal 800V, tipo de ação 1, grau de poluição de controle 3.

### Características do produto

- Aplicação** Para modulação proporcional de dampers em sistemas AVAC. Dimensionamento do atuador deve ser feito em conformidade com as especificações do fabricante do damper. O atuador é montado diretamente em um eixo do damper com até 1,05" de diâmetro por sua braçadeira universal. Um braço de manivela e vários suportes de montagem estão disponíveis para aplicações em que o atuador não pode ser acoplado diretamente ao eixo do damper. O atuador opera em resposta a 2...10 V, ou com a adição de um resistor de 500 Ω, uma entrada de controle de 4...20 mA de um controlador ou posicionador eletrônico. Um sinal de feedback de 2...10 V é fornecido para indicação de posição ou operação principal/secundária.
- Operação** O atuador não é equipado e também não requer qualquer chave fim de curso, mas está protegido eletronicamente contra sobrecarga. A cinta antirrotação fornecida com o atuador impedirá a movimentação lateral.
- O atuador permite 95° de rotação e um indicador visual mostra a posição do atuador. Quando atinge o fim de curso do damper ou do atuador, o atuador para automaticamente. As engrenagens podem ser desengatadas manualmente com um botão na tampa do atuador.
- Os atuadores utilizam um motor CC sem sensores e sem escovas, controlado por um Circuito Integrado Específico da Aplicação (ASIC). O ASIC monitora e controla a rotação do atuador e permite uma função de sensoriamento digital de rotação (DRS) para evitar danos ao atuador quando em condição parada. O consumo de energia é reduzido no modo de retenção.
- Switches auxiliares adicionais ou potenciômetros com feedback são facilmente fixados diretamente sobre o corpo do atuador para funções de comutação e sinalização. Para baixas temperaturas ambientes, está disponível o complemento de aquecedor suplementar (-H) opcional.
- Especificação típica** Atuadores para damper de modulação devem ser do tipo acoplamento direto eletrônico, que dispensam braço manivela e articulação e que podem ser montados diretamente em um eixo com até 1,05" de diâmetro. Os atuadores devem fornecer controle de damper de modulação em resposta a 2 a 10 VCC ou, com a adição de um resistor de 500 Ω, uma entrada de controle de 4 a 20 mA de um controlador ou posicionador eletrônico. Os atuadores devem ter tecnologia de motor CC sem escovas e proteção contra sobrecarga em todos os ângulos de rotação. Os atuadores devem ter chave inversora e controle manual na tampa. O tempo de execução deverá ser constante e independente de torque. Os atuadores devem ser padrão cULus, ter garantia de 5 anos e ser fabricados de acordo com as Normas Internacionais de Controle de Qualidade ISO 9001. Os atuadores devem ser fabricados pela Belimo.

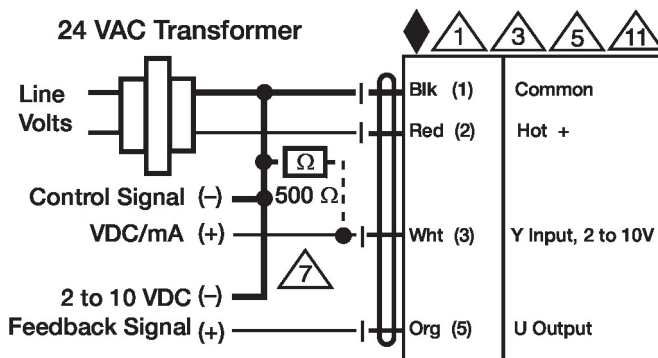
### Acessórios

Acessórios elétricos	Descrição	Tipo
	Transformador, 120 VCA a 24 VCA, 40 VA	ZG-X40
	Resistor, 500 Ω, resistor de fio de 1/4" com fios trançados de 6"	ZG-R01
	Posicionador para montagem na parede	SGA24
	Switch auxiliar 2 x SPDT complemento	S2A
	Switch auxiliar 1 x SPDT complemento	S1A
		PTA-250
	Simulador de sinal, Fonte de alimentação CA 120 V	PS-100
	Potenciômetro com feedback 1 kΩ complemento, grau	P1000A GR
	Sistema de bateria de reserva, para modelos sem retorno por mola	NSV24 US
		IRM-100
	Posicionador para montagem no painel frontal	SGF24

Acessórios mecânicos	Descrição	Tipo
		K-GM20
		ZG-102
	Extensão da placa de base para GM..A para GM ..	Z-GMA
	Kit de montagem para operação de ligação para instalação plana	ZG-GMA
		ZG-JSA-1
	Blindagem contra intempéries 13x8x6" [330x203x152 mm] (LxWxH)	ZS-100
	Blindagem contra intempéries 406x213x102 mm [16x8-3/8x4"] (CxLxA)	ZS-150
	Invólucro à prova de explosão 16x10x6.435" [406x254x164 mm] (LxWxH), UL e CSA, Classe I, Zona 1 e 2, Grupos B, C, D, (NEMA 7), Classe III, locais (classificados) perigosos	ZS-260
	Blindagem contra intempéries 17-1/4x8-3/4x5-1/2" [438x222x140 mm] (LxWxH), NEMA 4X, com suportes de montagem	ZS-300
	Chave 0,512 pol. [13 mm]	TOOL-07

**Instalação elétrica**

- Proporciona proteção contra sobrecarga e desliga quando necessário.
- Os atuadores também podem ser alimentados por DC 24 V.
- Conecte apenas circuitos comuns de perna de controle negativo (-).
- Um resistor de 500 ( $\Omega$ ) (ZG-R01) converte o sinal de controle de 4 a 20 mA em 2 a 10 VDC.
- Os atuadores podem ser conectados em paralelo se não estiverem mecanicamente ligados. O consumo de energia e a impedância de entrada devem ser observados.



Controle de 2...10 V / 4...20 mA

Dimensões

∅ 1/2" to 1.05" [12.7 to 26.67]

□ 2/5" to 1.05" [10 to 26.67]

