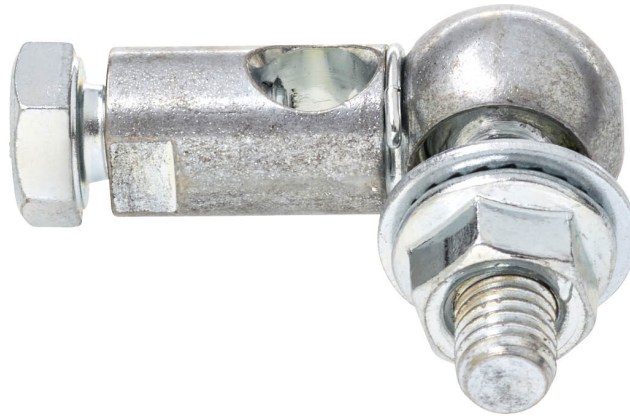


Junta esférica

- adequado para braço de manivela de amortecedor KH8

**Dados técnicos**

Peso	Peso	0.14 lb [0.064 kg]
-------------	------	--------------------

Notas sobre segurança

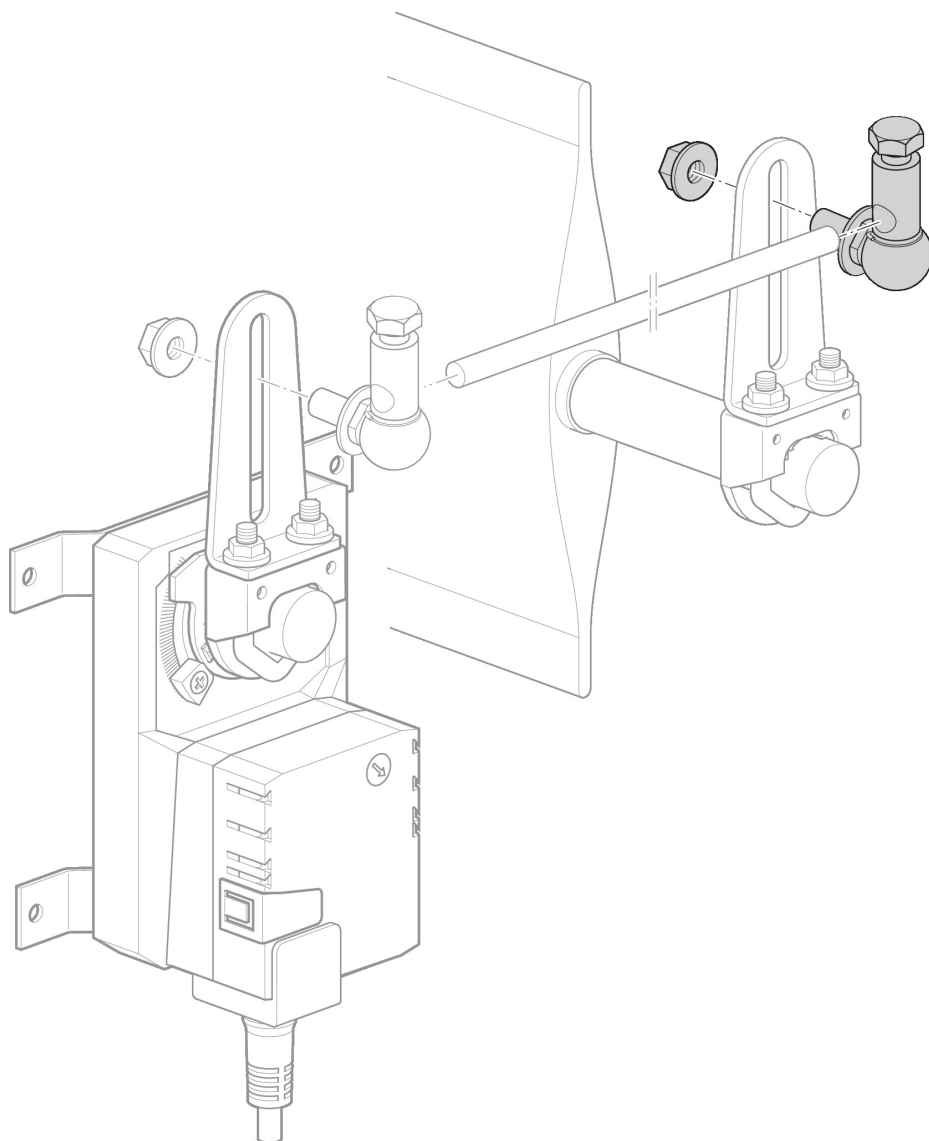
- Este acessório foi projetado para uso em sistemas estacionários de aquecimento, ventilação e ar condicionado e não deve ser usado fora do campo de aplicação especificado, especialmente em aeronaves ou em qualquer outro meio de transporte aéreo.
- Somente especialistas autorizados podem realizar a instalação. Todos os regulamentos de instalação legais ou institucionais aplicáveis devem ser cumpridos durante a instalação.
- O acessório não pode ser descartado como lixo doméstico. Todas as regulamentações e exigências válidas localmente devem ser observadas.

Características do produto

Materiais usados Aço galvanizado

Características do produto

Aplicação Adequado para LF.., LMQ..A, NF..A, NKQ..A, NM..A, NMC..A, NMQ..A, SF..A, SM..A, SMC..A, SMD..A, TF..



Dimensões

