

Atuador básico sem função de segurança com tecnologia multifunções para o controle de dampers em aplicações AVAC comerciais típicas.

- Motor de força de atuação 100 N [22 lbf]
- Tensão nominal AC/DC 24 V
- Controle MFT/programável
- Position feedback 2...10 V



5 anos garantia



**MFT**

## Dados técnicos

<b>Dados elétricos</b>	Tensão nominal	AC/DC 24 V
	Frequência da tensão nominal	50/60 Hz
	Faixa de fornecimento de energia CA	CA 19,2...28,8 V / CC 19,2...28,8 V
	Consumo de energia em operação	13 W
	Consumo de energia em posição de repouso	1,5 W
	Dimensionamento do transformador	18 VA
	Conexão elétrica	Cabo de plenum 18 GA, 1 m, com conector do canal de 1/2"
	Proteção contra sobrecarga	eletrônico durante todo o curso
<b>Dados funcionais</b>	Motor de força de atuação	100 N [22 lbf]
	Faixa de operação Y	2...10 V
	Nota faixa de operação Y	4...20 mA com ZG-R01 (resistor de 500 Ω, 1/4 W)
	Impedância de entrada	100 kΩ para 2...10 V (0,1 mA), 500 Ω para 4...20 mA, 1500 Ω para On / Off
	Faixa de operação variável Y	Ponto de partida 0,5...30 V Fim-de-curso 2,5...32 V
	Modos de operação opcionais	variável (VDC, on / off)
	Feedback de posição U	2...10 V
	Feedback de posição U nota	Máx. 0,5 mA
	Feedback de posição variável U	Variável VDC
	Sentido de rotação motor	reversível com switch
	Controle manual	botão manual externo
	Curso	1,6...4,0" [40...100 mm]
	Tempo de abertura ou fechamento (motor)	3,5 s / 100 mm
Variável do tempo de abertura ou fechamento do motor	3,5...15 s / 100 mm	
Nível de ruído, motor	35 dB(A)	
<b>Dados de segurança</b>	Fonte de energia UL	Fornecimento Classe 2
	Grau de proteção IEC/EN	IP54
	Grau de proteção NEMA/UL	NEMA 2
	Invólucro	Tipo de invólucro UL 2
	Listagem de agências	cULus conforme UL60730-1A / -2-14, CAN / CSA E60730-1:02 CE conforme 2014/30/UE e 2014/35/UE
	Padrão de qualidade	ISO 9001
	UL 2043 Compliant	Adequado para uso em plenum de ar conforme a Seção 300.22 (C) da NEC e a Seção 602 da IMC
	Umidade do ambiente	Máx. 95% RH, sem condensação

<b>Dados de segurança</b>	Temperatura ambiente	-22...122°F [-30...50°C]
	Temperatura de armazenagem	-40...176°F [-40...80°C]
	Nome da edificação/projeto	sem manutenção
<b>Peso</b>	Peso	1.6 lb [0.74 kg]
<b>Materiais</b>	Material da caixa de proteção	UL94-5VA

**Notas de rodapé** †Tensão de impulso nominal 800V, tipo de ação 1, grau de poluição de controle 2.

## Características do produto

<b>Aplicação</b>	Para modulação proporcional de dampers em sistemas HVAC. Dimensionamento do atuador deve ser feito em conformidade com as especificações do fabricante do damper. Os parâmetros padrão para aplicações de 2 a 10 VCC do atuador... MFT são atribuídos durante a fabricação. Se necessário, versões personalizadas dos atuadores podem ser solicitadas. Os parâmetros podem ser alterados de duas maneiras: configurações predefinidas e personalizadas do Belimo ou configurações no local usando o software Belimo PC-Tool.
<b>Operação</b>	<p>O atuador não é equipado e também não requer chaves fim de curso, mas está protegido eletronicamente contra sobrecarga. A cinta antirrotação fornecida com o atuador impedirá a movimentação lateral. A série LHQB (X) fornece 4 "[100 mm] de curso linear. O curso da cremalheira pode ser ajustado em ambos os lados em incrementos de 0,8 "[20 mm] por meio dos batentes mecânicos.</p> <p>Quando atinge o fim de curso do damper ou do atuador, o atuador para automaticamente. As engrenagens podem ser desengatadas manualmente com um botão na tampa do atuador.</p> <p>Os atuadores LHQB(X)24-MFT-100 utilizam um motor CC sem sensores e sem escovas, controlado por um Circuito Integrado Específico da Aplicação (ASIC). O ASIC monitora e controla a rotação do atuador e permite uma função de sensoriamento digital de rotação (DRS) para evitar danos ao atuador quando em condição parada. O consumo de energia é reduzido no modo de retenção.</p>
<b>Especificação típica</b>	Os atuadores para damper com função de segurança eletrônica e controle de atuação proporcional devem ser do tipo eletrônico com braço de traço linear integrado. Os atuadores devem fornecer controle de modulação em resposta a uma entrada de controle de um controlador ou posicionador eletrônico. Os atuadores devem ter tecnologia de motor CC sem escovas e proteção contra sobrecarga em todos os ângulos de rotação. Os atuadores devem ter chave inversora e controle manual na tampa. O tempo de execução deverá ser constante e independente de torque. Um sinal de feedback de 2 a 10 VCC deve ser fornecido para o feedback da posição. Os atuadores devem ser padrão cULus, ter garantia de 5 anos e ser fabricados de acordo com as Normas Internacionais de Controle de Qualidade ISO 9001. Os atuadores devem ser fabricados pela Belimo.

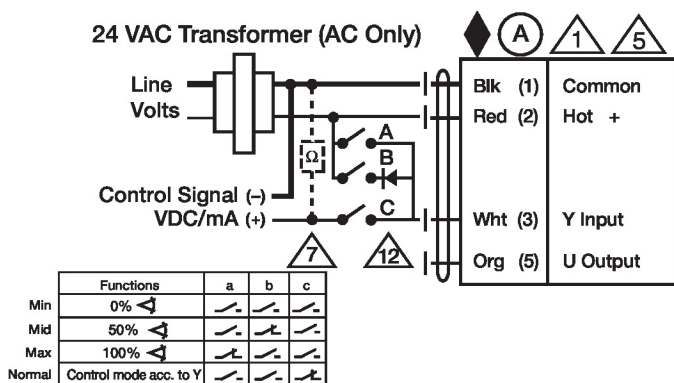
## Acessórios

Acessórios elétricos	Descrição	Tipo
		IRM-100
		PTA-250
	Posicionador para montagem na parede	SGA24
	Posicionador para montagem no painel frontal	SGF24
	Conector da conduta de cabo 1/2"	TF-CC US
	Gateway MP para BACnet MS / TP	UK24BAC
	Gateway MP para LonWorks	UK24LON
	Gateway MP para Modbus RTU	UK24MOD
	Resistor, 500 Ω, resistor de fio de 1/4" com fios trançados de 6"	ZG-R01
	Kit resistor, 50% divisor de tensão	ZG-R02
	Transformador, 120 VCA a 24 VCA, 40 VA	ZG-X40
	Sistema de bateria de reserva, para modelos sem retorno por mola	NSV24 US
	Bateria, 12 V, 1,2 Ah (dois necessários)	NSV-BAT

Acessórios mecânicos	Descrição	Tipo
	Junta esférica adequado para braço de manivela de amortecedor KH8 / KH10, Embalagem múltipla 10 unids.	KG10A
	Junta esférica adequado para braço de manivela de amortecedor KH8, Embalagem múltipla 10 unids.	KG6
	Junta esférica adequado para braço de manivela de amortecedor KH8, Embalagem múltipla 10 unids.	KG8
		SH8
	Suporte giratório, para atuador linear, para compensação de forças transversais	Z-DS1
		Z-KSC
		ZG-119
Ferramentas	Descrição	Tipo
	Belimo PC-Tool, Software para ajustes e diagnósticos	MFT-P
	Simulador de sinal, Fonte de alimentação CA 120 V	PS-100
	Cabo de conexão 16 pés [5 m], A: RJ11 6/4 ZTH UE, B: 6 pinos para conexão ao soquete de serviço	ZK1-GEN
	Cabo de conexão 16 pés [5 m], A: RJ11 6/4 ZTH UE, B: extremidade livre do fio para conexão ao terminal MP / PP	ZK2-GEN
	Cabo de conexão 10 pés [3 m], A: RJ11 6/4 ZTH UE, B: Weidmüller de 3 pinos e conexão de alimentação	ZK4-GEN
	Ferramenta de serviço, com função ZIP-USB, para atuadores Belimo programáveis e comunicativos/controlador VAV e dispositivos de desempenho HVAC	ZTH US

**Instalação elétrica**

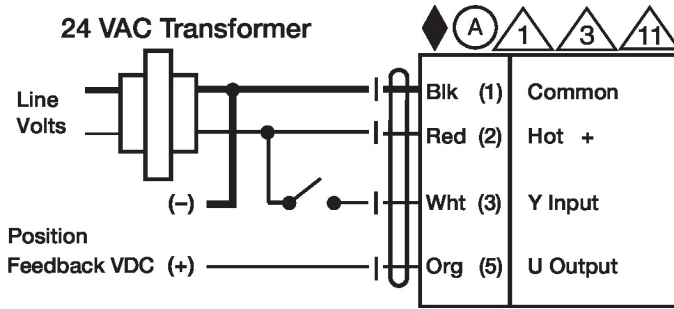
- ⓐ Os atuadores com cabos de eletrodomésticos são numerados.
- ⚠️ 1 Proporciona proteção contra sobrecarga e desliga quando necessário.
- ⚠️ 3 Os atuadores também podem ser alimentados por DC 24 V.
- ⚠️ 5 Conecte apenas circuitos comuns de perna de controle negativo (-).
- ⚠️ 7 Um resistor de 500 ((ZG-R01) converte o sinal de controle de 4 a 20 mA em 2 a 10 VDC.
- ⚠️ 11 Os atuadores podem ser conectados em paralelo se não estiverem mecanicamente ligados. O consumo de energia e a impedância de entrada devem ser observados.
- ⚠️ 12 Diodo IN4004 ou IN4007. (IN4007 fornecido, número da peça Belimo 40155).



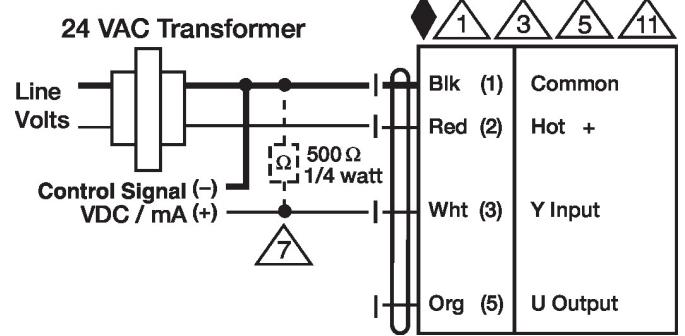
Controle manual

### Diagramas de fiação

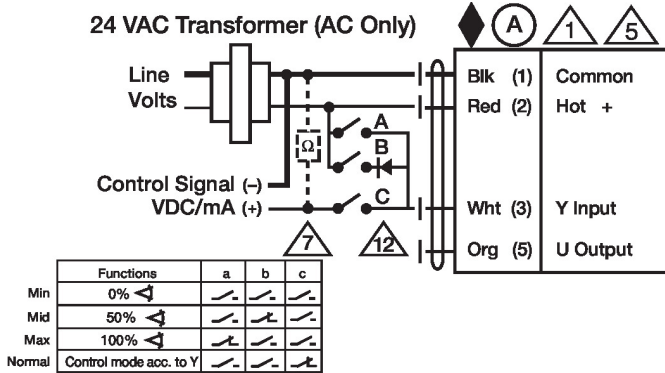
Liga/Desliga



Controle VDC / mA



Controle manual



Functions	a	b	c
Min	0%		
Mid	50%		
Max	100%		
Normal	Control mode acc. to Y		

### Dimensões

