

Atuador básico sem função de segurança para o controle de dampers em aplicações AVAC comerciais típicas.

- Torque do Motor 45 in-lb [5 Nm]
- Tensão nominal AC/DC 24 V
- Controle Liga/Desliga, Ponto flutuante



5 anos garantia



Dados técnicos

Dados elétricos	Tensão nominal	AC/DC 24 V
	Frequência da tensão nominal	50/60 Hz
	Faixa de fornecimento de energia CA	CA 19,2...28,8 V / CC 21,6...28,8 V
	Consumo de energia em operação	1,5 W
	Consumo de energia em posição de repouso	0,2 W
	Dimensionamento do transformador	3 VA
	Conexão elétrica	Terminal de parafuso (para fio de 26 a 14 GA)
	Proteção contra sobrecarga	eletrônica em toda a rotação de 0...95°
Dados funcionais	Torque do Motor	45 in-lb [5 Nm]
	Sentido de rotação motor	selecionável com interruptor 0/1
	Controle manual	botão manual externo
	Ângulo de rotação	Máx. 95°
	Nota do ângulo de rotação	ajustável com parada mecânica
	Tempo de abertura ou fechamento (motor)	35 s / 90°
	Tempo de abertura ou fechamento do motor nota	constante, independente da carga
	Nível de ruído, motor	45 dB(A)
Indicação de posição	Mecânico, curso de 30...65 mm	
Dados de segurança	Fonte de energia UL	Fornecimento Classe 2
	Grau de proteção IEC/EN	IP20
	Grau de proteção NEMA/UL	NEMA 1
	Invólucro	Tipo de invólucro UL 1
	Listagem de agências	cULus conforme UL60730-1A / -2-14, CAN / CSA E60730-1:02 CE conforme 2014/30/UE e 2014/35/UE
	Padrão de qualidade	ISO 9001
	UL 2043 Compliant	Adequado para uso em plenum de ar conforme a Seção 300.22 (C) da NEC e a Seção 602 da IMC
	Umidade do ambiente	Máx. 95% RH, sem condensação
	Temperatura ambiente	-22...122°F [-30...50°C]
	Temperatura de armazenagem	-40...176°F [-40...80°C]
	Nome da edificação/projeto	sem manutenção
	Peso	Peso
Materiais	Material da caixa de proteção	UL94-5VA

Notas de rodapé †Tensão de impulso nominal 800V, tipo de ação 1, grau de poluição de controle 3.



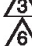



Características do produto

- Aplicação** Para controle de liga/desliga e ponto flutuante de dampers em sistemas de AVAC. Dimensionamento do atuador deve ser feito em conformidade com as especificações do fabricante do damper.
- O atuador é montado diretamente em um eixo do damper com 1/4" a 5/8" de diâmetro por sua braçadeira universal. Eixos de até 3/4" de diâmetro podem ser adaptados por uma braçadeira acessória.
- Operação** O atuador não é equipado e também não requer qualquer chave fim de curso, mas está protegido eletronicamente contra sobrecarga. A cinta antirrotação fornecida com o atuador impedirá a movimentação lateral.
- A série LMB permite 95° de rotação e um indicador visual mostra a posição do atuador. Quando atinge o fim de curso do damper ou do atuador, o atuador para automaticamente. As engrenagens podem ser desengatadas com a atuação manual na tampa do atuador.
- Os atuadores LMCB24-3... utilizam um motor CC sem sensores e sem escovas, controlado por um Circuito Integrado Específico da Aplicação (ASIC). O ASIC monitora e controla a rotação do atuador e permite uma função de sensoriamento digital de rotação (DRS) para evitar danos ao atuador quando em condição parada. O consumo de energia é reduzido no modo de retenção. Switches auxiliares adicionais ou potenciômetros com feedback são facilmente fixados diretamente sobre o corpo do atuador para funções de comutação e sinalização.
- Especificação típica** Atuadores para damper de ponto flutuante com controle liga/desliga devem ser do tipo acoplamento direto eletrônico, que dispensam braço manivela e articulação e que podem ser montados diretamente em um eixo de 1/4" a 5/8". Eixos de até 3/4" de diâmetro podem ser ajustados com uma braçadeira acessória. Os atuadores devem ter tecnologia de motor CC sem escovas e proteção contra sobrecarga em todos os ângulos de rotação. Os atuadores devem ter chave inversora e controle manual na tampa. Se necessário, o atuador deverá ser equipado com tira de terminais de parafuso para conexões elétricas (LMCB24-3-T). Se necessário, os atuadores deverão ser equipados com um switch auxiliar SPDT ajustável. Atuadores com switches auxiliares devem ser construídos de forma a atender aos requisitos de isolamento duplo, de modo que aterramento elétrico não seja necessário para atender às catalogações da agência. O tempo de execução deverá ser constante e independente de torque. Os atuadores devem ser padrão cULus, ter garantia de 5 anos e ser fabricados de acordo com as Normas Internacionais de Controle de Qualidade ISO 9001. Os atuadores devem ser fabricados pela Belimo.

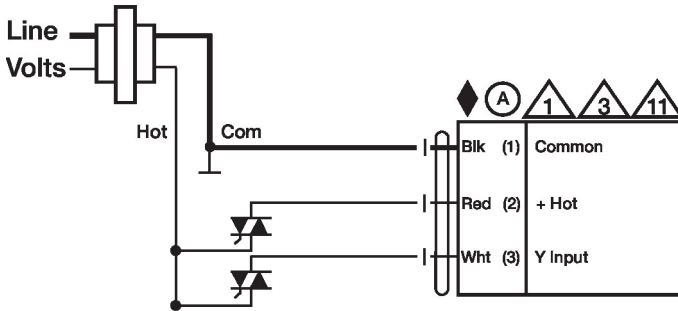
Acessórios

Acessórios elétricos	Descrição	Tipo
	Sistema de bateria de reserva, para modelos sem retorno por mola	NSV24 US
	Bateria, 12 V, 1,2 Ah (dois necessários)	NSV-BAT
	Potenciômetro com feedback 140 Ω complemento, grau	P140A GR
	Potenciômetro com feedback 500 Ω complemento, grau	P500A GR
	Potenciômetro com feedback 1 kΩ complemento, grau	P1000A GR
	Potenciômetro com feedback 2.8 kΩ complemento, grau	P2800A GR
	Potenciômetro com feedback 5 kΩ complemento, grau	P5000A GR
	Potenciômetro com feedback 10 kΩ complemento, grau	P10000A GR
	Switch auxiliar 1 x SPDT complemento	S1A
	Switch auxiliar 2 x SPDT complemento	S2A

Instalação elétrica

-  Os atuadores com cabos de eletrodomésticos são numerados.
-  Proporciona proteção contra sobrecarga e desliga quando necessário.
-  Os atuadores também podem ser alimentados por DC 24 V.
-  Atuadores O fio quente deve ser conectado ao painel de controle comum. Conecte apenas comum ao neg. (-) perna dos circuitos de controle. Os modelos de terminal (-T) não têm feedback.
-  Os atuadores podem ser conectados em paralelo se não estiverem mecanicamente ligados. O consumo de energia e a impedância de entrada devem ser observados.
-  Os atuadores são fornecidos com uma régua de terminais de parafuso numerada em vez de um cabo.

24 VAC Transformer

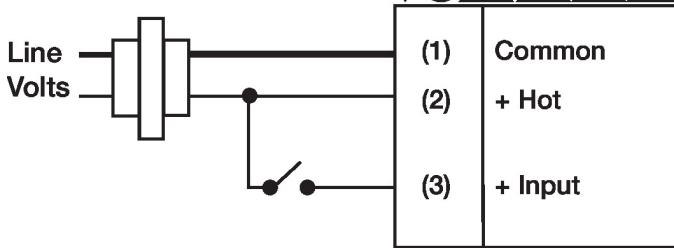


Ponto Flutuante - Fonte Triac

Diagramas de fiação

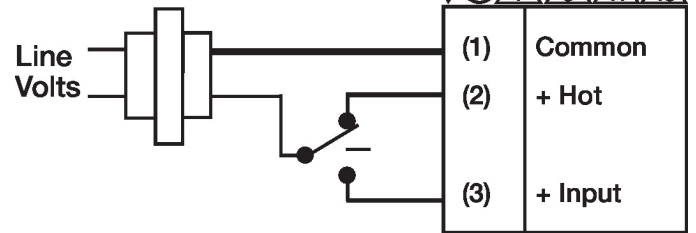
Liga/Desliga

24 VAC Transformer



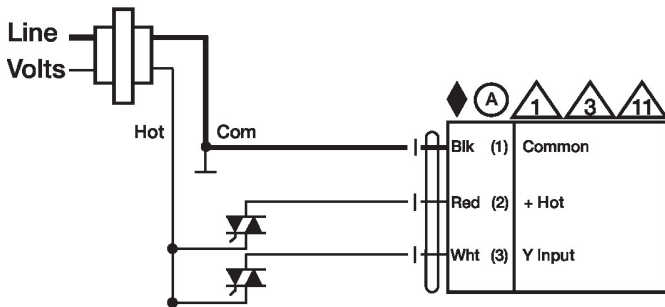
Ponto flutuante

24 VAC Transformer



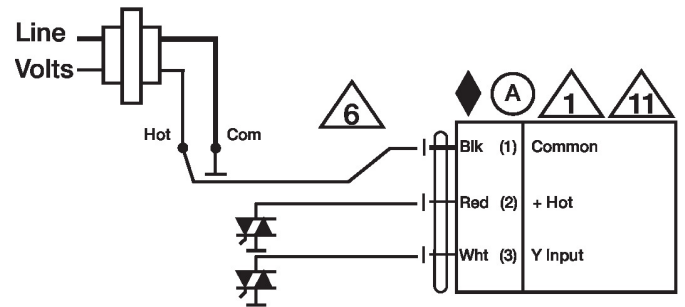
Ponto Flutuante - Fonte Triac

24 VAC Transformer



Ponto flutuante - Pia Triac

24 VAC Transformer



Dimensões

