

Atuador rotativo pronto para conexão VAV-Universal, para unidades VAV e CAV em instalações técnicas prediais

- Tamanho damper de ar até aprox. 1 m²
- Torque do Motor 35 in-lb [4 Nm]
- Tensão nominal AC/DC 24 V
- Controle Atuador com capacidade de comunicação PP
- Tempo de abertura ou fechamento (motor) 2,5 s



Dados técnicos

Dados elétricos	Tensão nominal	AC/DC 24 V
	Frequência da tensão nominal	50/60 Hz
	Faixa de fornecimento de energia CA	CA 19,2...28,8 V / CC 21,6...28,8 V
	Consumo de energia em operação	13 W
	Consumo de energia em posição de repouso	2 W
	Transformer sizing	23 VA
	Transformer sizing note	Imax 20 A a 5 ms
	Alimentação/controle de conexão	cabo 0.5 m com conector VST
	Operação paralela	No
Dados funcionais	Torque do Motor	35 in-lb [4 Nm]
	Variável do sentido de rotação	Na VRU -..- BAC com Belimo Assistant App
	Controle manual	com botão de pressão, pode ser bloqueado
	Ângulo de rotação	95°
	Tempo de abertura ou fechamento (motor)	2,5 s / 90°
	Variável de faixa de ajuste de modificação	Disparo no VRU...-BAC pressionando o botão Ajuste ou com o Belimo Assistant App
	Nível de ruído, motor	54 dB(A)
	Interface mecânica	Abraçadeira universal para eixo 8...26,7 mm
	Indicação de posição	Mecanicamente, conectável
Dados de segurança	Classe de proteção IEC/EN	III, tensão extra baixa de segurança (SELV)
	Grau de proteção IEC/EN	IP54
	EMC	CE de acordo com 2014/30/UE
	Certificação IEC/EN	IEC / EN 60730-1 e IEC / EN 60730-2-14
	Modo de operação	Tipo 1
	Alimentação/controle de tensão de impulso nominal	0.8 kV
	Grau de poluição	3
	Temperatura ambiente	-22...104°F [-30...40°C]
	Nota da temperatura ambiente	Cuidado: a utilização de +40...+ 50°C é possível apenas sob certas restrições. Entre em contato com seu fornecedor.
	Temperatura de armazenagem	-40...176°F [-40...80°C]
	Umidade do ambiente	Máx. 95% RH, sem condensação
	Nome da edificação/projeto	sem manutenção
	Peso	Peso

Notas sobre segurança



- O dispositivo não deve ser usado fora do campo de aplicação especificado, especialmente em aeronaves ou qualquer outro meio de transporte aéreo.
- Aplicação externa: somente possível se não houver interferência direta de água (do mar), neve, gelo, radiação solar ou gases agressivos sobre o atuador e se houver garantia de que as condições ambiente permanecerão sempre dentro dos limites informados na folha de dados.
- Somente especialistas autorizados podem realizar a instalação. Todos os regulamentos de instalação legais ou institucionais aplicáveis devem ser cumpridos durante a instalação.
- O dispositivo só pode ser aberto no local de produção do fabricante. Ele não contém nenhuma peça que possa ser substituída ou reparada pelo usuário.
- Os cabos não devem ser removidos do dispositivo.
- O auto-ajuste é necessário quando o sistema é colocado em serviço e após cada ajuste do ângulo de rotação (pressionar uma vez o botão manual de adaptação).
- Para calcular o torque necessário, devem ser cumpridas as especificações fornecidas pelos fabricantes dos dampers em relação à seção transversal, design, situação da instalação e condições de ventilação.
- O dispositivo contém componentes elétricos e eletrônicos e não pode ser descartado como lixo doméstico. Todas as regulamentações e exigências válidas localmente devem ser observadas.

Características do produto

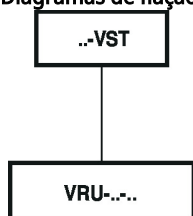
Ângulo de rotação ajustável Ângulo de rotação ajustável com fins-de-curso mecânicos.

Acessórios

Acessórios elétricos	Descrição	Tipo
	VAV-Universal - Controlador de fluxo volumétrico/pressão do fio	VRU-D3-BAC
	VAV-Universal - Controlador de fluxo volumétrico/pressão do fio	VRU-M1-BAC
	VAV-Universal - controlador de pressão da sala	VRU-M1R-BAC

Instalação elétrica

Diagramas de fiação



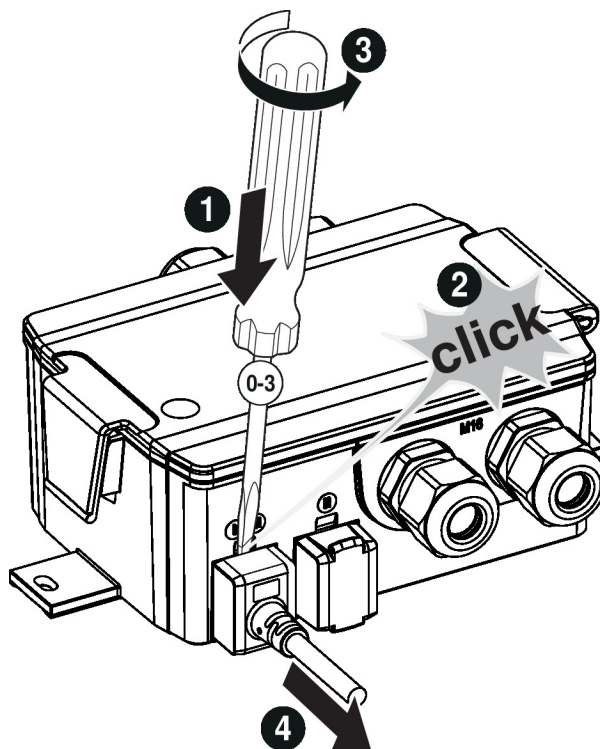
Conexão plug-in com unidade de plugue do conector e cabo pré-montada

Notas sobre a instalação

Situação da instalação

Remover o cabo do atuador:

O cabo de conexão do atuador para damper VST pode ser removido do controlador VRU usando uma chave de fenda (tamanho 0...3) como mostrado na ilustração.



Dimensões

