

Atuador básico de atuação proporcional com função de segurança para o controle de dampers em aplicações AVAC comerciais típicas.

- Torque do Motor 90 in-lb [10 Nm]
- Tensão nominal AC/DC 24 V
- Controle modulação
- Position feedback 2...10 V
- 2 x SPDT



5 anos garantia


Dados técnicos

Dados elétricos	Tensão nominal	AC/DC 24 V
	Frequência da tensão nominal	50/60 Hz
	Faixa de fornecimento de energia CA	CA 19,2...28,8 V / CC 21,6...28,8 V
	Consumo de energia em operação	3,5 W
	Consumo de energia em posição de repouso	2,5 W
	Dimensionamento do transformador	6 VA
	Switch auxiliar	2 x SPDT, 1 mA...3 A (0,5 A indutivo), CC 5 V...CA 250 V, um ajustado em 10°, um ajustável 10...90°
	Capacidade de comutação do switch auxiliar	1 mA...3 A (0,5 A indutivo), CC 5 V...CA 250 V
	Conexão elétrica	(2) cabos de equipamento 18 GA, 1 m, com conectores de conduíte de 1/2"
	Proteção contra sobrecarga	eletrônica em toda a rotação de 0...95°
Proteção elétrica	atuadores com isolamento duplo	
Dados funcionais	Torque do Motor	90 in-lb [10 Nm]
	Faixa de operação Y	2...10 V
	Nota faixa de operação Y	4...20 mA com ZG-R01 (resistor de 500 Ω, 1/4 W)
	Impedância de entrada	100 kΩ para 2...10 V (0,1 mA), 500 Ω para 4...20 mA
	Feedback de posição U	2...10 V
	Feedback de posição U nota	Máx. 0,5 mA
	Sentido de rotação motor	selecionável com interruptor 0/1
	Sentido de rotação à prova de falhas	reversível com montagem cw / ccw
	Controle manual	Manivela sextavada de 5 mm (Allen de 3/16"), fornecida
	Ângulo de rotação	95°
	Nota do ângulo de rotação	ajustável com fim de curso mecânico, 35...95°
	Tempo de abertura ou fechamento (motor)	95 s / 90°
	Tempo de abertura ou fechamento com função de segurança	<20 s @ -4...122°F [-20...50°C], <60 s @ -22°F [-30°C]
	Nível de ruído, motor	40 dB(A)
Nível de ruído, função de segurança	62 dB(A)	
Indicação de posição	Mecânico	
Dados de segurança	Fonte de energia UL	Fornecimento Classe 2
	Grau de proteção IEC/EN	IP54
	Grau de proteção NEMA/UL	NEMA 2
	Invólucro	Tipo de invólucro UL 2
	Listagem de agências	cULus listados para UL60730-1A:02; UL 60730-2-14:02 e CAN/CSA-E60730-1:02

Dados de segurança	Padrão de qualidade	ISO 9001
	UL 2043 Compliant	Adequado para uso em plenum de ar conforme a Seção 300.22 (C) da NEC e a Seção 602 da IMC
	Umidade do ambiente	Máx. 95% RH, sem condensação
	Temperatura ambiente	-22...122°F [-30...50°C]
	Temperatura de armazenagem	-40...176°F [-40...80°C]
	Nome da edificação/projeto	sem manutenção
Peso	Peso	5.3 lb [2.4 kg]
Materiais	Material da caixa de proteção	Carcaça de aço e plástico galvanizado

Notas de rodapé †Tensão de impulso nominal 800V, tipo de ação 1.AA.B, grau de poluição de controle 3.

Características do produto

- Aplicação** Para controle modulado e à prova de falhas de dampers em sistemas HVAC. Dimensionamento do atuador deve ser feito em conformidade com as especificações do fabricante do damper. O atuador é montado diretamente em um eixo do damper com até 1,05" de diâmetro por sua braçadeira universal. Um braço de manivela e vários suportes de montagem estão disponíveis para aplicações em que o atuador não pode ser acoplado diretamente ao eixo do damper. O atuador opera em resposta a um 2 a 10 VCC ou, com a adição de um resistor de 500Ω, uma entrada de controle de 4 a 20 mA de um controlador ou posicionador eletrônico. Um sinal de feedback de 2 a 10 VCC é fornecido para indicação da posição. Não deve ser usado para um aplicativo mestre-escravo.
- Operação** Os atuadores da série NF..24-SR-S fornecem uma verdadeira operação de retorno por mola para aplicação confiável e à prova de falhas e fechamento positivo em dampers herméticos. O sistema de retorno por mola fornece torque constante ao damper com e sem energia aplicada ao atuador. A série NF..24-SR-S fornece 95 ° de rotação e é fornecida com um indicador de posição graduado mostrando 0 ° a 95 °. O NF..24-SR-S usa um motor DC sem escova que é controlado por um circuito integrado de aplicação específica (ASIC) e um microprocessador. O microprocessador fornece a inteligência ao ASIC para fornecer uma taxa de rotação constante e conhecer a posição exata de segurança do atuador. O ASIC monitora e controla a rotação do motor CC sem escovas e permite uma função de sensoriamento digital de rotação para evitar danos ao atuador quando em condição parada. O atuador pode ser parado em qualquer lugar em sua rotação normal sem a necessidade de interruptores mecânicos. As versões NF..24-SR-S são fornecidas com dois interruptores auxiliares embutidos. Esses comutadores SPDT fornecem interface ou sinalização de segurança, por exemplo, para a partida do ventilador. A função de comutação na posição de segurança é fixada em 10 °, a outra função de comutação é ajustável entre 10 ° a 90 °. O atuador NF..24-SR-S é enviado a 5 ° (5 ° do total à prova de falhas) para fornecer compactação automática contra as juntas do damper para um fechamento apertado.
- Especificação típica** Os atuadores do damper de controle de retorno por mola devem ser do tipo acoplamento direto que não exija braço e articulação da manivela e possam ser montados diretamente em um eixo de macaco de até 1,05" de diâmetro. O atuador deve fornecer controle de damper de modulação em resposta a 2 a 10 VCC ou, com a adição de um resistor de 500Ω, uma entrada de controle de 4 a 20 mA de um controlador ou posicionador eletrônico. Os atuadores devem ser projetados de modo que possam ser utilizados para operação à prova de falhas no sentido horário ou anti-horário. Os atuadores devem usar um motor CC sem escova, controlado por um microprocessador, e estar protegido contra sobrecarga em todos os ângulos de rotação. O tempo de execução deverá ser constante e independente de torque. Um sinal de feedback de 2 a 10 VCC deve ser fornecido para o feedback da posição. Atuadores com switches auxiliares devem ser construídos de forma a atender aos requisitos de isolamento duplo, de modo que aterramento elétrico não seja necessário para atender às catalogações da agência. Os atuadores devem ser padrão cULus e ter garantia de 5 anos e ser fabricados de acordo com as Normas Internacionais de Controle de Qualidade ISO 9001. Os atuadores devem ser fabricados pela Belimo.

Acessórios

Acessórios elétricos	Descrição	Tipo
	Switch auxiliar, sem mercúrio	IRM-100
	Switch auxiliar, sem mercúrio	P475
	Switch auxiliar, sem mercúrio	P475-1
	Simulador de sinal, Fonte de alimentação CA 120 V	PS-100
		PTA-250
	Posicionador para montagem na parede	SGA24
	Posicionador para montagem no painel frontal	SGF24
	Conector da conduta de cabo 1/2"	TF-CC US
	Resistor, 500 Ω , resistor de fio de 1/4" com fios trançados de 6"	ZG-R01
	Kit resistor, 50% divisor de tensão	ZG-R02
	Transformador, 120 VCA a 24 VCA, 40 VA	ZG-X40

Acessórios mecânicos	Descrição	Tipo
	Suporte anti-rotação, para AF / NF	AF-P
	Extensão de eixo 240 mm Ø20 mm para eixo do amortecedor Ø8...22,7 mm	AV8-25
	Indicador de parada final	IND-AFB
	Grampo do eixo reversível, para montagem central, para eixos de amortecedor Ø12.7 / 19.0 / 25.4 mm	K7-2
	Junta esférica adequado para braço de manivela de amortecedor KH8 / KH10, Embalagem múltipla 10 unids.	KG10A
	Junta esférica adequado para braço de manivela de amortecedor KH8, Embalagem múltipla 10 unids.	KG8
	Braço da manivela do damper Largura do slot 8.2 mm, faixa de aperto Ø14...25 mm	KH10
	Braço da manivela do damper Largura do slot 8.2 mm, para Ø1,05 "	KH12
	Braço da manivela do damper Largura do slot 8.2 mm, faixa de aperto Ø10...18 mm	KH8
	Braço do atuador, para eixos de 3/4 ", faixa de aperto Ø10...22 mm, Largura do slot 8.2 mm	KH-AFB
	Haste para junta esférica KG10A 36" C, 3/8" diâmetro	SH10 SH8
	Chave 0,32 in e 0,39 in [8 mm e 10 mm]	TOOL-06
	Clipe RetroFIT	Z-AF
	Suporte de montagem para AF ..	ZG-100
	Suporte de montagem	ZG-101
	Suporte de montagem	ZG-109
	Kit de haste de conexão	ZG-110
	Suporte de montagem para AF / NF	ZG-118
		ZG-120
	Kit de montagem para operação de ligação para instalação plana e lateral	ZG-AFB
	Kit de montagem para instalação em pé	ZG-AFB118
		ZG-DC1
		ZG-DC2
		ZG-JSA-1
		ZG-JSA-2
		ZG-JSA-3
	Blindagem contra intempéries 13x8x6" [330x203x152 mm] (LxWxH)	ZS-100
	Placa base, para ZS-100	ZS-101
	Blindagem contra intempéries 406x213x102 mm [16x8-3/8x4"] (CxLxA)	ZS-150
	Invólucro à prova de explosão 16x10x6.435" [406x254x164 mm] (LxWxH), UL e CSA, Classe I, Zona 1 e 2, Grupos B, C, D, (NEMA 7), Classe III, locais (classificados) perigosos	ZS-260
	Blindagem contra intempéries 17-1/4x8-3/4x5-1/2" [438x222x140 mm] (LxWxH), NEMA 4X, com suportes de montagem	ZS-300
	Blindagem contra intempéries 17-1/4x8-3/4x5-1/2" [438x222x140 mm] (LxWxH), NEMA 4X, com suportes de montagem	ZS-300-5
	Extensão de eixo 1/2"	ZS-300-C1
	Extensão de eixo 3/4"	ZS-300-C2
	Extensão de eixo 1"	ZS-300-C3
	Extensão da placa de base	Z-SF
	Kit de haste de conexão	ZG-JSL
	Articulação de retromontagem de eixo de macaco com atuadores rotativos Belimo	

Instalação elétrica



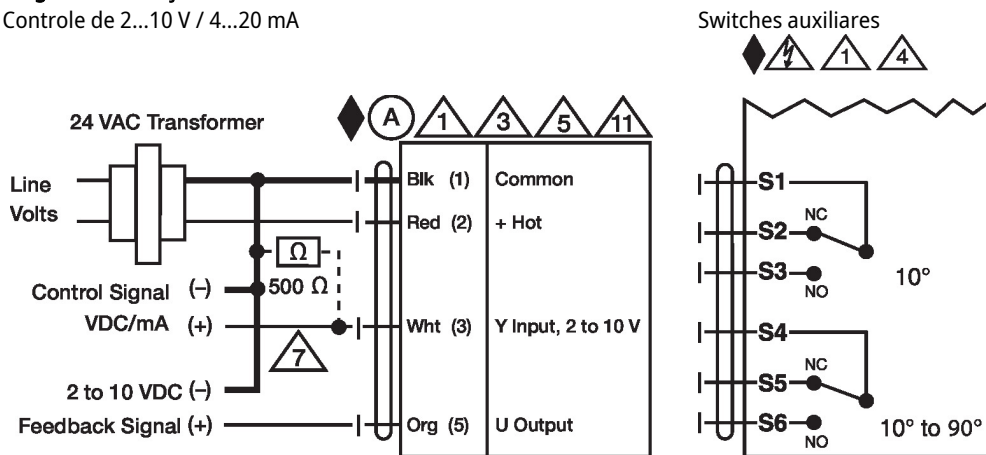
Aviso! Componentes elétricos energizados!

Durante a instalação, teste, manutenção e solução de problemas deste produto, pode ser necessário trabalhar com componentes elétricos energizados. Solicite que estas tarefas sejam realizadas por um electricista qualificado ou outra pessoa que tenha sido devidamente treinada na manipulação de componentes elétricos energizados. O não cumprimento de todas as precauções de segurança elétrica durante a exposição a componentes elétricos energizados pode resultar em lesões graves ou morte.

- ◆ Atende aos requisitos padrão cULus sem necessidade de uma conexão de aterramento elétrico.
- ⚠ Aplique apenas tensão de linha CA ou somente tensão UL-Class 2 aos terminais dos interruptores auxiliares. Não é permitida a operação mista ou combinada de tensão / segurança extra baixa da linha.
- Ⓐ Os atuadores com cabos de eletrodomésticos são numerados.
- 1 Proporciona proteção contra sobrecarga e desliga quando necessário.
- 3 Os atuadores também podem ser alimentados por DC 24 V.
- 4 Dois interruptores auxiliares integrados (2x SPDT), para indicação da posição final, controle de intertravamento, partida do ventilador, etc.
- 5 Conecte apenas circuitos comuns de perna de controle negativo (-).
- 7 Um resistor de 500 Ω (ZG-R01) converte o sinal de controle de 4 a 20 mA em 2 a 10 VDC.
- 11 Os atuadores podem ser conectados em paralelo se não estiverem mecanicamente ligados. O consumo de energia e a impedância de entrada devem ser observados.

Diagramas de fiação

Controle de 2...10 V / 4...20 mA



Dimensões

