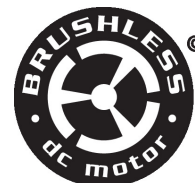


Atuador de segurança personalizável com tecnologia multifunções para o controle de dampers em aplicações AVAC comerciais típicas.

- Torque do Motor 90 in-lb [10 Nm]
- Tensão nominal AC/DC 24 V
- Controle MFT/programável
- Feedback de posição 2...10 V
- 2x SPDT
- NEMA 4X



5 anos garantia



**MFT**

### Dados técnicos

<b>Dados elétricos</b>	Tensão nominal	AC/DC 24 V
	Frequência da tensão nominal	50/60 Hz
	Faixa de tensão nominal	CA 19,2...28,8 V / CC 21,6...28,8 V
	Consumo de energia em operação	6.5 W
	Consumo de energia em posição de repouso	3 W
	Dimensionamento do transformador	9 VA
	Switch auxiliar	2x SPDT, 1 mA...3 A (0,5 A indutivo), CC 5 V...CA 250 V, 1x 10% / 1x 11...90%
	Capacidade de comutação do switch auxiliar	1 mA...3 A (0,5 A indutivo), CC 5 V...CA 250 V
	Conexão elétrica	(2) cabos de equipamento 18 AWG, 1 m, 3 m ou 5 m, com conectores do canal NPT 1/2"
	Proteção contra sobrecarga	eletrônica em toda a rotação de 0...95°
	Proteção elétrica	atuadores com isolamento duplo
	<b>Dados funcionais</b>	Torque do Motor
Faixa de operação Y		2...10 V
Nota faixa de operação Y		4...20 mA com ZG-R01 (resistor de 500 Ω, 1/4 W)
Impedância de entrada		100 kΩ para 2...10 V (0,1 mA), 500 Ω para 4...20 mA, 1500 Ω para PWM, On / Off e 3 fios
Faixa de operação variável Y		Ponto de partida 0,5...30 V Fim-de-curso 2,5...32 V
Modos de operação opcionais		variável (VDC, PWM, on/off, 3 fios)
Feedback de posição U		2...10 V
Feedback de posição U nota		Máx. 0,5 mA
Feedback de posição variável U		Variável VDC
Sentido de rotação motor		selecionável com interruptor 0/1
Sentido de rotação à prova de falhas		reversível com montagem cw / ccw
Controle manual		Manivela sextavada de 5 mm (Allen de 3/16"), fornecida
Ângulo de rotação		95°
Nota do ângulo de rotação		ajustável com fim de curso mecânico, 35...95°
Tempo de abertura ou fechamento (motor)		150 s / 90°
Variável do tempo de abertura ou fechamento do motor	40...150 s	

**Dados técnicos**

<b>Dados funcionais</b>	Tempo de abertura ou fechamento com função de segurança	<20 s a -20...50°C, <60 s a -30°C
	Nível de ruído, motor	40 dB(A)
	Nível de ruído, função de segurança	62 dB(A)
	Faixa de ajuste de modificação	off (padrão)
	Controle manual	MIN (posição mínima) = 0% MID (posição intermediária) = 50% MAX (posição máxima) = 100%
	Indicação de posição	Mecânico, curso de 5...20 mm
<b>Dados de segurança</b>	Fonte de energia UL	Fornecimento Classe 2
	Grau de proteção NEMA/UL	NEMA 4X
	Invólucro	UL Enclosure Type 4X
	Listagem de agências	cULus acc. para UL60730-1A / -2-14, CAN / CSA E60730-1: 02, CE acc. para 2014/30 / UE e 2014/35 / UE
	Padrão de qualidade	ISO 9001
	Umidade do ambiente	Máx. 100% RH
	Temperatura ambiente	-22...122°F [-30...50°C]
	Nota da temperatura ambiente	-40...122 °F [-40...50°C] para atuador com aquecimento integrado
	Temperatura de armazenagem	-40...176°F [-40...80°C]
	Nome da edificação/projeto	sem manutenção
<b>Peso</b>	Peso	9.8 lb [4.4 kg]
<b>Materiais</b>	Material da caixa de proteção	Polycarbonato

**Notas de rodapé** \* Variável quando configurado com as opções MFT.

†Tensão de impulso nominal 800V, tipo de ação 1.AA.B, grau de poluição de controle 4.

**Características do produto**

<b>Padrão / Configuração</b>	Os parâmetros padrão para aplicações de 2 a 10 VCC do atuador NF ..- MFT são atribuídos durante a fabricação. Se necessário, versões personalizadas do atuador podem ser solicitadas. Os parâmetros são variáveis e podem ser alterados de três maneiras: predefinição de fábrica ou configuração personalizada, definida pelo cliente usando o software PC-Tool ou o computador de mão ZTH US.
<b>Aplicação</b>	Para controle modulado e à prova de falhas de dampers em sistemas HVAC. Dimensionamento do atuador deve ser feito em conformidade com as especificações do fabricante do damper. Um sinal de feedback é fornecido para indicação de posição.

**Características do produto**

<b>Operação</b>	<p>O atuador NF..24-MFT N4 fornece 95 ° de rotação e é fornecido com um indicador de posição graduado mostrando 0 ° a 95 °. O atuador sincroniza a parada mecânica de 0 ° ou o damper físico ou a parada mecânica da válvula e usa esse ponto para sua posição zero durante as operações normais de controle. Uma substituição manual exclusiva permite a configuração de qualquer posição do atuador dentro de seus 95 ° de rotação sem energia aplicada. Esse mecanismo pode ser liberado fisicamente pelo uso de uma manivela fornecida com o atuador. Quando a energia é aplicada, a substituição manual é liberada e o atuador dirige-se para a posição de segurança. O atuador usa um motor DC sem escova, que é controlado por um circuito integrado de aplicação específica (ASIC) e um microprocessador. O microprocessador fornece a inteligência ao ASIC para fornecer uma taxa de rotação constante e conhecer a posição exata dos atuadores. O ASIC monitora e controla a rotação do motor CC sem escovas e permite uma função de Sensoriamento Digital de Rotação (DRS) para evitar danos ao atuador quando em condição parada. O sinal de feedback de posição é gerado sem a necessidade de potenciômetros de feedback mecânico usando DRS. O atuador pode ser parado em qualquer lugar em sua rotação normal sem a necessidade de interruptores mecânicos. O NF..24-MFT N4 é montado diretamente para controlar eixos de até 1,05 "de diâmetro por meio de seu grampo universal e suporte anti-rotação. O sistema de retorno por mola fornece o torque mínimo especificado para a aplicação durante uma interrupção de energia. O atuador NF..24-MFT N4 é enviado a 5 ° (5 ° do total à prova de falhas) para fornecer compressão automática contra as juntas do damper para um fechamento apertado. Para baixas temperaturas ambientes, está disponível o complemento de aquecedor suplementar (-Y) opcional.</p>
<b>Especificação típica</b>	<p>Os atuadores do damper de controle de retorno por mola devem ser do tipo acoplamento direto que não exija braço e articulação da manivela e possam ser montados diretamente em um eixo de macaco de até 1,05 "de diâmetro. O atuador deve fornecer controle de damper de modulação em resposta a 2 a 10 VCC ou, com a adição de um resistor de 500Ω, uma entrada de controle de 4 a 20 mA de um controlador ou posicionador eletrônico. Os atuadores devem ser projetados de modo que possam ser utilizados para operação à prova de falhas no sentido horário ou anti-horário. Os atuadores devem usar um motor CC sem escova, controlado por um microprocessador, e estar protegido contra sobrecarga em todos os ângulos de rotação. O tempo de execução deverá ser constante e independente de torque. Um sinal de feedback de 2 a 10 VCC deve ser fornecido para o feedback da posição. Os atuadores devem ser padrão cULus e ter garantia de 5 anos e ser fabricados de acordo com as Normas Internacionais de Controle de Qualidade ISO 9001. Os atuadores devem ser fabricados pela Belimo.</p>
<b>Configurações de fábrica</b>	<p>Os parâmetros padrão para aplicações de 2 a 10 VCC do atuador NF..- MFT são atribuídos durante a fabricação. Se necessário, versões personalizadas do atuador podem ser solicitadas. Os parâmetros são variáveis e podem ser alterados de três maneiras: predefinição de fábrica ou configuração personalizada, definida pelo cliente usando o software PC-Tool ou o computador de mão ZTH US.</p>

**Acessórios**

Ferramentas	Descrição	Tipo
	Ferramenta de serviço para configuração com e sem fio, operação no local e solução de problemas.	Belimo Assistant 2
	Simulador de sinal, Fonte de alimentação CA 120 V	PS-100
	Gateway MP para LonWorks	UK24LON
	Gateway MP para Modbus RTU	UK24MOD
	Cabo de conexão 16 pés [5 m], A: RJ11 6/4 LINK.10, B: extremidade livre do fio para conexão ao terminal MP / PP	ZK2-GEN
	Ferramenta de serviço, com função ZIP-USB, para atuadores Belimo configuráveis e com capacidade de comunicação, controlador VAV e dispositivos de desempenho AVAC	ZTH US
Acessórios elétricos	Descrição	Tipo
	Junta para prensa-cabos (Modelos NEMA 4)	11097-00001
	Prensa-cabos (Modelos NEMA 4)	43442-00001

**Acessórios**

Descrição	Tipo
Switch auxiliar, sem mercúrio	IRM-100
Switch auxiliar, sem mercúrio	P475
Convert Pulse Width Modulated Signal to a 2...10 V Signal for Belimo Proportional Actuators	P475-1
Convert Pulse Width Modulated Signal to a 2...10 V Signal for Belimo Proportional Actuators	PTA-250
Posicionador para montagem na parede	SGA24
Posicionador para montagem no painel frontal	SGF24
Gateway MP para BACnet MS / TP	UK24BAC
Resistor, 500 Ω, resistor de fio de 1/4" com fios trançados de 6"	ZG-R01
Kit resistor, 50% divisor de tensão	ZG-R02
Transformador, 120 VCA a 24 VCA, 40 VA	ZG-X40

**Acessórios mecânicos**

Descrição	Tipo
Suporte anti-rotação, para AFB(X) / NFB(X)	AF-P
Junta esférica adequado para braço de manivela de amortecedor KH8 / KH10	KG10A
Braço da manivela do damper Largura do slot 8.2 mm, faixa de fixação ø 14...25 mm	KH10
Haste para junta esférica KG10A L 36", 3/8" de diâmetro	SH10
Chave 0,32 in e 0,39 in [8 mm e 10 mm]	TOOL-06
Chave 0,512 pol. [13 mm]	TOOL-07
	ZG-DC1
	ZG-DC2
	ZG-JSA-1
	ZG-JSA-2
	ZG-JSA-3

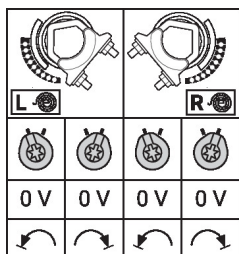
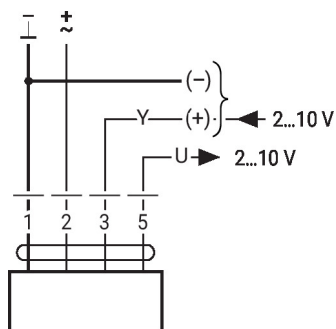
**Apenas opção de complemento de fábrica**

Descrição	Tipo
Aquecedor, com termostato regulável	ACT_PACK_H

**Instalação elétrica**
**Cores dos fios:**

- 1 = preto
- 2 = vermelho
- 3 = branco
- 5 = laranja

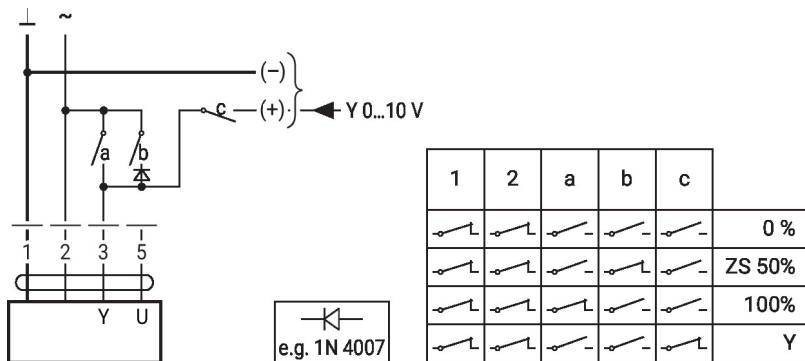
AC/DC 24 V, atuação proporcional



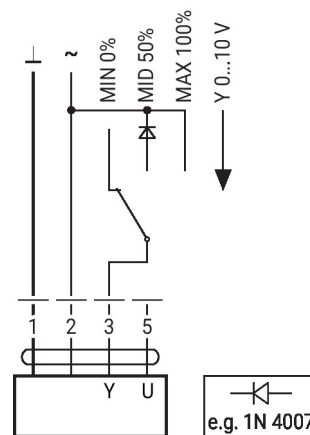
Outras instalações elétricas

Funções com valores básicos (modo convencional)

Controle manual com AC 24 V com contatos de relé

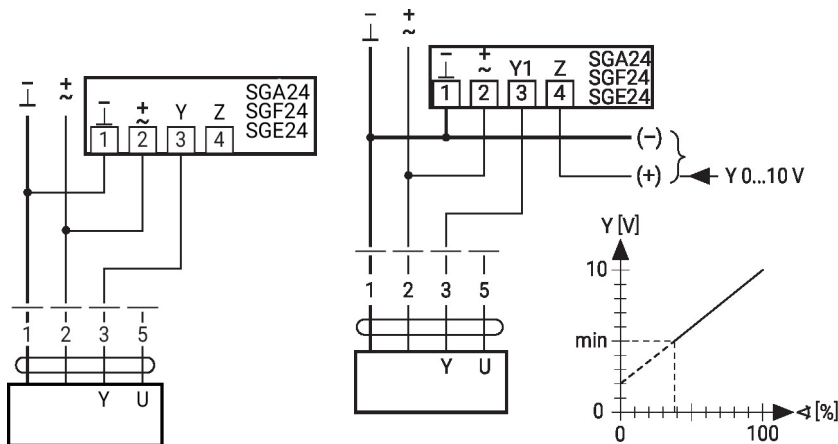


Controle manual com AC 24 V com switch rotativo

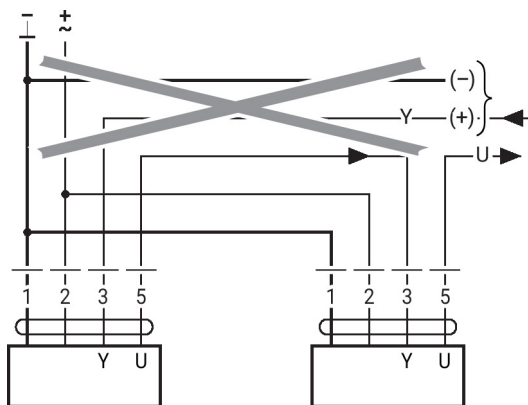


Controle remoto 0...100% com o posicionador SG...

Limite mínimo com o posicionador SG..



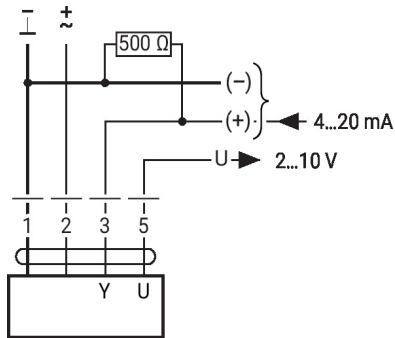
Operação primária/secundária (dependente da posição)



**Outras instalações elétricas**

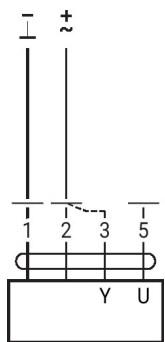
**Funções com valores básicos (modo convencional)**

Controle com 4...20 mA via resistor externo



Cuidado:  
a faixa de operação deve ser definida como CC 2...10 V.  
O resistor de 500 Ohm converte o sinal de corrente de 4...20 mA para um sinal de tensão de CC 2...10 V.

**Verificação funcional**



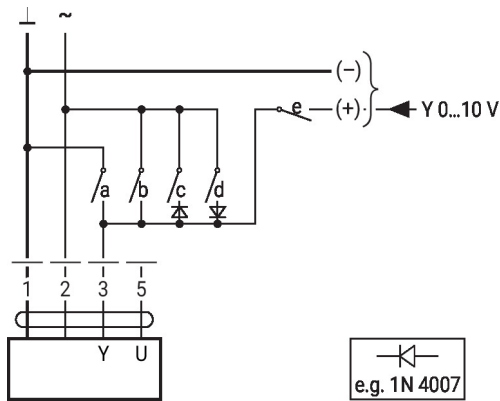
**Procedimento**

1. Conectar 24 V às junções 1 e 2
2. Desconectar junção 3:
  - com sentido de rotação 0: atuador gira para a esquerda
  - com sentido de rotação 1: atuador gira para a direita
3. Conexões de curto-circuito 2 e 3:
  - atuador se movimenta no sentido oposto

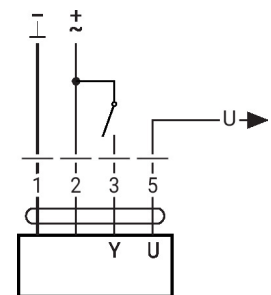
**Funções com parâmetros específicos (configuração necessária)**

Controle manual e limitação com AC 24 V com contatos de relé

Controle on/off



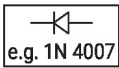
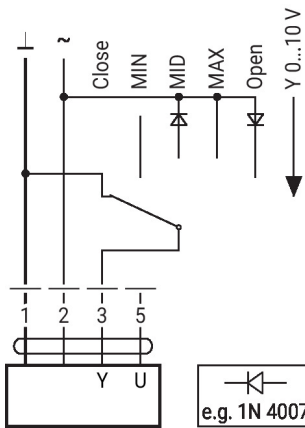
1	2	a	b	c	d	e	
							Close
							MIN
							ZS
							MAX
							Open
							Y



**Outras instalações elétricas**

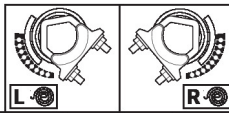
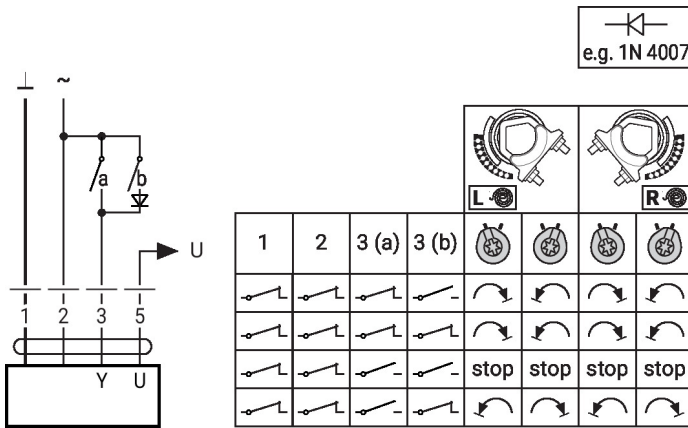
**Funções com parâmetros específicos (configuração necessária)**

Controle manual e limitação com AC 24 V com switch rotativo



Cuidado:  
a função "Fechar" é garantida apenas se o ponto de partida da faixa de operação for definido como pelo menos 0,5 V.

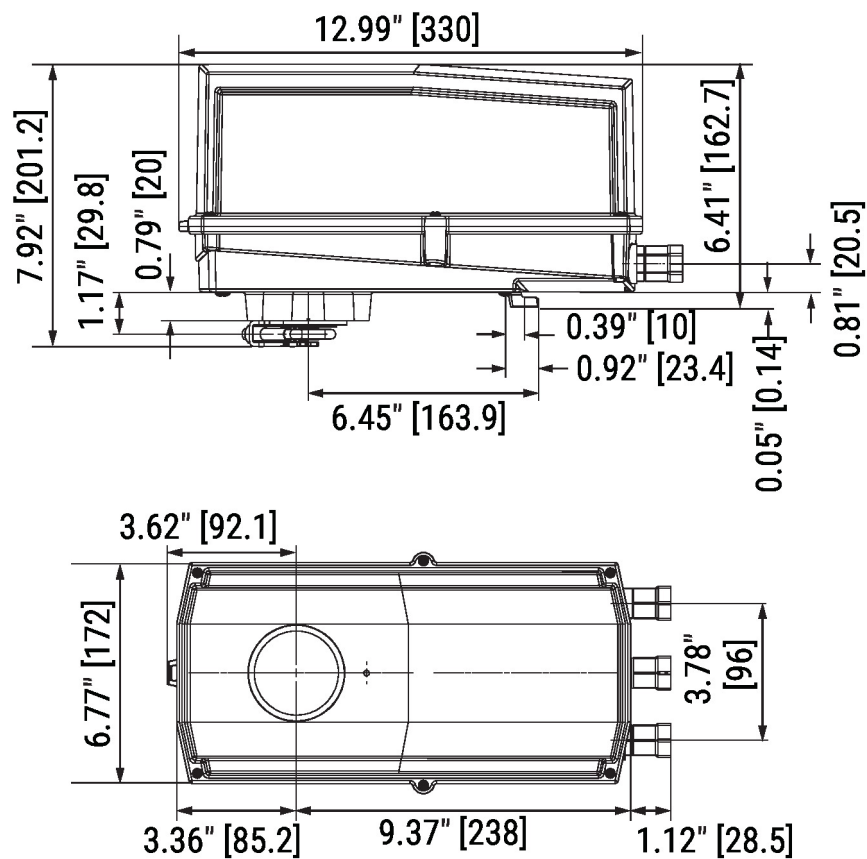
Controle de 3 pontos com AC 24 V



	1	2	3 (a)	3 (b)				
					stop	stop	stop	stop

Dimensões

PC



Outras documentações

- Guia rápido – Belimo Assistant 2