

Atuador personalizável de atuação proporcional sem função de segurança para o controle de dampers em aplicações AVAC comerciais típicas.

- Torque do Motor 54 in-lb [6 Nm]
- Tensão nominal AC/DC 24 V
- Controle Liga/Desliga



5 anos garantia



Dados técnicos

Dados elétricos	Tensão nominal	AC/DC 24 V
	Frequência da tensão nominal	50/60 Hz
	Faixa de fornecimento de energia CA	CA 19,2...28,8 V / CC 21,6...28,8 V
	Consumo de energia em operação	11 W
	Consumo de energia em posição de repouso	3 W
	Dimensionamento do transformador	22 VA
	Conexão elétrica	Cabos de equipamento ou plenum 18 GA, 1 m, 3 m ou 5 m, com ou sem conector do canal de 1/2"
	Proteção contra sobrecarga	eletrônica em toda a rotação de 0...95°
Proteção elétrica	atuadores com isolamento duplo	
Dados funcionais	Torque do Motor	54 in-lb [6 Nm]
	Ajuste da posição de segurança	ajustável com dial 0...100% em incrementos de 10%
	Tempo de resposta de falta de energia (PF)	0 s
	Tempo de pré-carregamento	9...15 s
	Sentido de rotação motor	selecionável com interruptor 0/1
	Sentido de rotação à prova de falhas	reversível com switch
	Controle manual	botão manual externo
	Ângulo de rotação	Máx. 95°
	Nota do ângulo de rotação	ajustável com parada mecânica
	Tempo de abertura ou fechamento (motor)	4 s / 90°
	Variável do tempo de abertura ou fechamento do motor	4...10 s
	Tempo de abertura ou fechamento com função de segurança	<4 s
	Nível de ruído, motor	60 dB(A)
	Nível de ruído, função de segurança	60 dB(A)
Indicação de posição	Mecânico, curso de 30...65 mm	
Dados de segurança	Fonte de energia UL	Fornecimento Classe 2
	Grau de proteção IEC/EN	IP54
	Grau de proteção NEMA/UL	NEMA 2
	Invólucro	Tipo de invólucro UL 2
	Listagem de agências	cULus acc. para UL60730-1A / -2-14, CAN / CSA E60730-1: 02, CE acc. até 2014/30 / UE
	Padrão de qualidade	ISO 9001
	UL 2043 Compliant	Adequado para uso em plenum de ar conforme a Seção 300.22 (C) da NEC e a Seção 602 da IMC
	Umidade do ambiente	Máx. 95% RH, sem condensação
	Temperatura ambiente	-22...122°F [-30...50°C]

Dados de segurança	Temperatura de armazenagem	-40...176°F [-40...80°C]
	Nome da edificação/projeto	sem manutenção
Peso	Peso	1.9 lb [0.86 kg]
Materiais	Material da caixa de proteção	UL94-5VA

Notas de rodapé †Tensão de impulso nominal 800V, tipo de ação 1.AA, grau de poluição de controle 3

Características do produto

Aplicação	Para On / Off, controle à prova de falhas de dampers em sistemas HVAC. Dimensionamento do atuador deve ser feito em conformidade com as especificações do fabricante do damper. O controle é ativado / desativado a partir de um contato auxiliar ou de uma chave manual. O atuador é montado diretamente em um eixo do damper com até 1,05" de diâmetro por sua braçadeira universal. Um braço de manivela e vários suportes de montagem estão disponíveis para aplicações em que o atuador não pode ser acoplado diretamente ao eixo do damper.
Operação	O atuador NKQ..24-1 fornece 95 ° de rotação e um indicador visual mostra a posição do atuador. Quando atinge o fim de curso do damper ou do atuador, o atuador para automaticamente. A engrenagem pode ser desengatada manualmente pressionando o botão preto localizado na tampa do atuador. Os atuadores NKQ..24-1 utilizam um motor CC sem sensores e sem escovas, controlado por um Circuito Integrado Específico da Aplicação (ASIC). O ASIC monitora e controla a rotação do atuador e permite uma função de sensoriamento digital de rotação (DRS) para evitar danos ao atuador quando em condição parada. O consumo de energia é reduzido no modo de retenção. O atuador é protegido eletronicamente contra sobrecarga. A cinta antirrotação fornecida com o atuador impedirá a movimentação lateral. Switches auxiliares adicionais ou potenciômetros com feedback são facilmente fixados diretamente sobre o corpo do atuador para funções de comutação e sinalização. Indicação de falha de segurança Indicador de status do LED sequência de luzes: Amarelo apagado / Verde aceso: operação ok, sem falhas Amarelo apagado / Verde piscando: mecanismo de segurança está ativo Amarelo aceso / Verde apagado: falha detectada Amarelo apagado / Verde apagado: não aceso operação / capacitores carregando Amarelo aceso / Verde aceso: adaptação em execução
Especificação típica	Os atuadores para damper com função de segurança eletrônica e função On/Off devem ser do tipo acoplamento direto eletrônico, que não requerem braço de manivela e linkage e podem ser montados diretamente em um eixo de até 1,05 "de diâmetro. Os atuadores devem ter tecnologia de motor CC sem escovas e proteção contra sobrecarga em todos os ângulos de rotação. Os atuadores devem ter chave inversora e controle manual na tampa. O tempo de execução deverá ser constante e independente de torque. Os atuadores devem ser padrão cULus, ter garantia de 5 anos e ser fabricados de acordo com as Normas Internacionais de Controle de Qualidade ISO 9001. Os atuadores devem ser fabricados pela Belimo.

Acessórios

Acessórios elétricos	Descrição	Tipo
	Potenciômetro com feedback 10 kΩ complemento, grau	P10000A GR
	Potenciômetro com feedback 1 kΩ complemento, grau	P1000A GR
	Potenciômetro com feedback 140 Ω complemento, grau	P140A GR
	Potenciômetro com feedback 2.8 kΩ complemento, grau	P2800A GR
	Switch auxiliar, sem mercúrio	P475
	Switch auxiliar, sem mercúrio	P475-1
	Potenciômetro com feedback 5 kΩ complemento, grau	P5000A GR
	Potenciômetro com feedback 500 Ω complemento, grau	P500A GR
	Simulador de sinal, Fonte de alimentação CA 120 V	PS-100
	Switch auxiliar 1 x SPDT complemento	S1A
	Switch auxiliar 2 x SPDT complemento	S2A
	Conector da conduta de cabo 1/2"	TF-CC US
	Transformador, 120 VCA a 24 VCA, 40 VA	ZG-X40
	Adaptador para interruptor auxiliar e potenciômetro de feedback	Z-SPA

Acessórios mecânicos	Descrição	Tipo
	Braço do atuador para braçadeira de eixo padrão (unilateral)	AH-25
	Extensão de eixo 170 mm ø10 mm para eixo do amortecedor ø6...16 mm	AV6-20
	Extensão de eixo 240 mm ø20 mm para eixo do amortecedor ø8...22,7 mm	AV8-25
		K-AM25
	Junta esférica adequado para braço de manivela de amortecedor KH8, Embalagem múltipla 10 unids.	KG8
	Braço da manivela do damper Largura do slot 8.2 mm, para ø1,05 "	KH12
	Braço da manivela do damper Largura do slot 6.2 mm, faixa de aperto ø10...18 mm	KH6
	Braço da manivela do damper Largura do slot 8.2 mm, faixa de aperto ø10...18 mm	KH8
	Grampo do eixo reversível, faixa de aperto ø10...20 mm	K-SA SH8 TF-P
	Chave 0,32 in e 0,39 in [8 mm e 10 mm]	TOOL-06
	Suporte de montagem para AF ..	ZG-100
	Suporte de montagem	ZG-101
	Suporte de montagem	ZG-103
	Suporte de montagem	ZG-104
		ZG-DC1
		ZG-DC2
		ZG-JSA-1
		ZG-JSA-2
		ZG-JSA-3
	Kit de montagem para operação de ligação para instalação plana	ZG-NMA ZG-NMSA-1
	Blindagem contra intempéries 13x8x6" [330x203x152 mm] (LxWxH)	ZS-100
	Placa base, para ZS-100	ZS-101
	Blindagem contra intempéries 406x213x102 mm [16x8-3/8x4"] (CxLxA)	ZS-150 ZG-120

Instalação elétrica
⚠ Aviso! Componentes elétricos energizados!

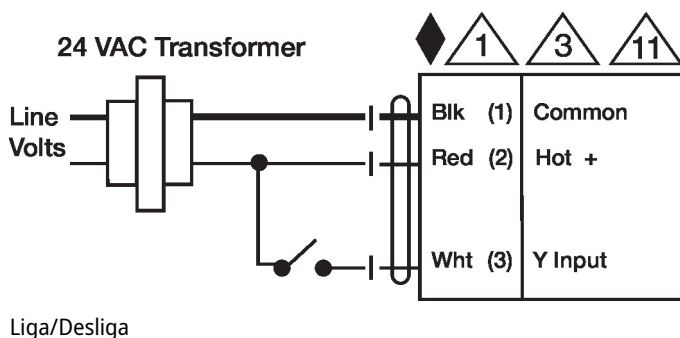
Durante a instalação, teste, manutenção e solução de problemas deste produto, pode ser necessário trabalhar com componentes elétricos energizados. Solicite que estas tarefas sejam realizadas por um eletricista qualificado ou outra pessoa que tenha sido devidamente treinada na manipulação de componentes elétricos energizados. O não cumprimento de todas as precauções de segurança elétrica durante a exposição a componentes elétricos energizados pode resultar em lesões graves ou morte.

◆ Atende aos requisitos padrão cULus sem necessidade de uma conexão de aterramento elétrico.

⚠ 1 Proporciona proteção contra sobrecarga e desliga quando necessário.

⚠ 3 Os atuadores também podem ser alimentados por DC 24 V.

⚠ 11 Os atuadores podem ser conectados em paralelo se não estiverem mecanicamente ligados. O consumo de energia e a impedância de entrada devem ser observados.



Dimensões

