

Atuador básico sem função de segurança com tecnologia multifunções para o controle de dampers em aplicações AVAC comerciais típicas.

- Torque do Motor 90 in-lb [10 Nm]
- Tensão nominal AC/DC 24 V
- Controle MFT/programável
- Position feedback 2...10 V



A imagem pode ser diferente do produto



5 anos garantia



**MFT**

### Dados técnicos

<b>Dados elétricos</b>	Tensão nominal	AC/DC 24 V
	Frequência da tensão nominal	50/60 Hz
	Faixa de tensão nominal	CA 19,2...28,8 V / CC 21,6...28,8 V
	Consumo de energia em operação	3.5 W
	Consumo de energia em posição de repouso	1.3 W
	Dimensionamento do transformador	6 VA
	Conexão elétrica	Cabo de plenum 18 AWG com conector do canal NPT 1/2", grau de proteção NEMA 2/ IP54, 1 m, 3 m e 5 m
	Proteção contra sobrecarga	eletrônica em toda a rotação de 0...95°
<b>Dados funcionais</b>	Torque do Motor	90 in-lb [10 Nm]
	Faixa de operação Y	2...10 V
	Nota faixa de operação Y	4...20 mA com ZG-R01 (resistor de 500 Ω, 1/4 W)
	Impedância de entrada	100 kΩ para 2...10 V (0,1 mA), 500 Ω para 4...20 mA, 1500 Ω para PWM, On / Off e 3 fios
	Faixa de operação variável Y	Ponto de partida 0,5...30 V Fim-de-curso 2,5...32 V
	Modos de operação opcionais	variável (VDC, PWM, on/off, 3 fios)
	Feedback de posição U	2...10 V
	Feedback de posição U nota	Máx. 0,5 mA
	Feedback de posição variável U	Variável VDC
	Sentido de rotação motor	selecionável com interruptor 0/1
	Controle manual	botão manual externo
	Ângulo de rotação	Máx. 95°
	Nota do ângulo de rotação	ajustável com parada mecânica
	Tempo de abertura ou fechamento (motor)	150 s / 90°
	Variável do tempo de abertura ou fechamento do motor	45...170 s
Nível de ruído, motor	45 dB(A)	
Indicação de posição	Mecânico, curso de 30...65 mm	
<b>Dados de segurança</b>	Fonte de energia UL	Fornecimento Classe 2
	Grau de proteção NEMA/UL	NEMA 2

**Dados técnicos**

<b>Dados de segurança</b>	Invólucro	UL Enclosure Type 2
	Listagem de agências	cULus conforme UL60730-1A / -2-14, CAN / CSA E60730-1:02 CE conforme 2014/30/UE e 2014/35/UE
	Padrão de qualidade	ISO 9001
	UL 2043 Compliant	Adequado para uso em plenum de ar conforme a Seção 300.22 (C) da NEC e a Seção 602 da IMC
	Umidade do ambiente	Máx. 95% RH, sem condensação
	Temperatura ambiente	-22...122°F [-30...50°C]
	Temperatura de armazenagem	-40...176°F [-40...80°C]
	Nome da edificação/projeto	sem manutenção
	<b>Peso</b>	Peso
<b>Materiais</b>	Material da caixa de proteção	UL94-5VA

**Notas de rodapé** †Tensão de impulso nominal 800V, tipo de ação 1, grau de poluição de controle 3.

**Características do produto**

- Aplicação** Para modulação proporcional de dampers em sistemas AVAC. Dimensionamento do atuador deve ser feito em conformidade com as especificações do fabricante do damper. O atuador é montado diretamente em um eixo do damper com até 1,05" de diâmetro por sua braçadeira universal. Um braço de manivela e vários suportes de montagem estão disponíveis para aplicações em que o atuador não pode ser acoplado diretamente ao eixo do damper. Os parâmetros padrão para aplicações de 2...10 V do atuador ..MFT são atribuídos durante a fabricação. Se necessário, versões personalizadas dos atuadores podem ser solicitadas. Os parâmetros podem ser alterados de duas maneiras: configurações predefinidas e personalizadas do Belimo ou configurações no local usando o software Belimo PC-Tool.
- Operação** O atuador não é equipado e também não requer qualquer chave fim de curso, mas está protegido eletronicamente contra sobrecarga. A cinta antirrotação fornecida com o atuador impedirá a movimentação lateral. A série NMB(X) permite 95° de rotação e um indicador visual mostra a posição do atuador. Quando atinge o fim de curso do damper ou do atuador, o atuador para automaticamente. As engrenagens podem ser desengatadas manualmente com um botão na tampa do atuador. Os atuadores NMB(X)24-MFT utilizam um motor CC sem sensores e sem escovas, controlado por um Circuito Integrado Específico da Aplicação (ASIC). O ASIC monitora e controla a rotação do atuador e permite uma função de sensoriamento digital de rotação (DRS) para evitar danos ao atuador quando em condição parada. O consumo de energia é reduzido no modo de retenção. Switches auxiliares adicionais ou potenciômetros com feedback são facilmente fixados diretamente sobre o corpo do atuador para funções de comutação e sinalização.
- Especificação típica** Atuadores para damper de controle proporcional devem ser do tipo acoplamento direto eletrônico, que dispensam braço manivela e articulação e que podem ser montados diretamente em um eixo de 1/4" a 1/2" de diâmetro. Os atuadores devem fornecer resposta proporcional de controle do damper a 2 a 10 VCC ou, com a adição de um resistor de 500Ω, uma entrada de controle de 4 a 20 mA de um controlador ou posicionador eletrônico. Os atuadores devem ter tecnologia de motor CC sem escovas e proteção contra sobrecarga em todos os ângulos de rotação. Os atuadores devem ter um controle manual na tampa. O tempo de execução deverá ser constante e independente de torque. Os atuadores devem ser padrão cULus, ter garantia de 5 anos e ser fabricados de acordo com as Normas Internacionais de Controle de Qualidade ISO 9001. Os atuadores devem ser fabricados pela Belimo.

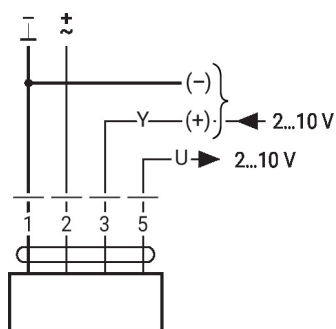
**Acessórios**

Acessórios elétricos	Descrição	Tipo
	Switch auxiliar 1x SPDT complemento	S1A
	Switch auxiliar 2x SPDT complemento	S2A
	Potenciômetro com feedback 10 kΩ complemento, grau	P10000A GR
	Potenciômetro com feedback 1 kΩ complemento, grau	P1000A GR
	Potenciômetro com feedback 140 Ω complemento, grau	P140A GR
	Potenciômetro com feedback 2.8 kΩ complemento, grau	P2800A GR
	Potenciômetro com feedback 5 kΩ complemento, grau	P5000A GR
	Potenciômetro com feedback 500 Ω complemento, grau	P500A GR
	Posicionador para montagem na parede	SGA24
	Resistor, 500 Ω, resistor de fio de 1/4" com fios trançados de 6"	ZG-R01
	Transformador, 120 VCA a 24 VCA, 40 VA	ZG-X40
		ZS-T
Acessórios mecânicos	Descrição	Tipo
	Grampo do eixo reversível, faixa de fixação ø 8...20 mm	K-NA
	Suporte de montagem para AF ..	ZG-100
	Suporte de montagem para AFB(X) / NFB(X)	ZG-101
	Suporte de montagem	ZG-103
	Suporte de montagem	ZG-104
	Kit de montagem para operação de ligação para instalação plana	ZG-NMA
	Extensão de eixo 240 mm ø 20 mm para eixo do damper ø 8...22,7 mm	AV8-25
		ZG-NMSA-1
	Blindagem contra intempéries 13x8x6" [330x203x152 mm] (LxWxH)	ZS-100
	Blindagem contra intempéries 406x213x102 mm [16x8-3/8x4"] (CxLxA)	ZS-150
	Chave 0,32 in e 0,39 in [8 mm e 10 mm]	TOOL-06
	Kit de haste de conexão	ZG-JSL
	Linkage Jackshaft RetroFIT+ com atuadores rotativos Belimo	

**Instalação elétrica**
**Cores dos fios:**

- 1 = preto
- 2 = vermelho
- 3 = branco
- 5 = laranja

AC/DC 24 V, atuação proporcional

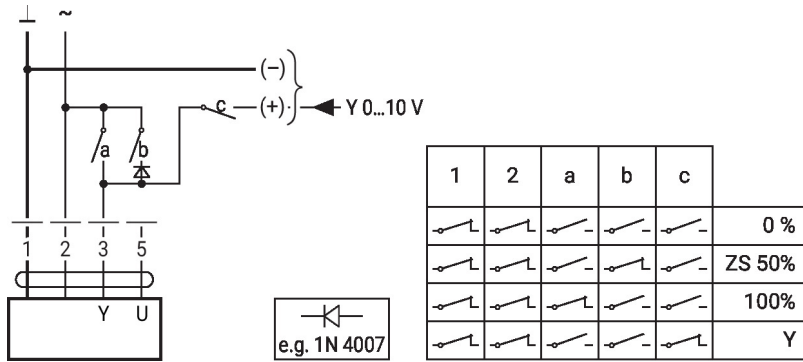


1	2	3		
		2 V		
		10 V		

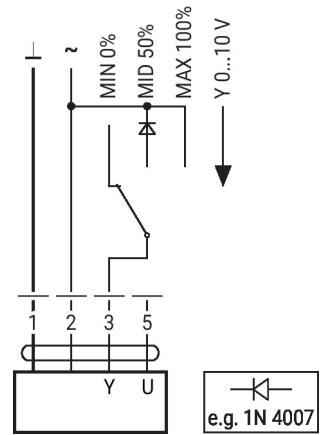
Outras instalações elétricas

Funções com valores básicos (modo convencional)

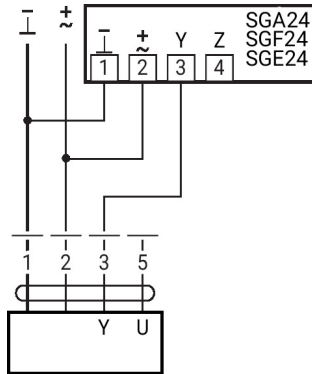
Controle manual com AC 24 V com contatos de relé



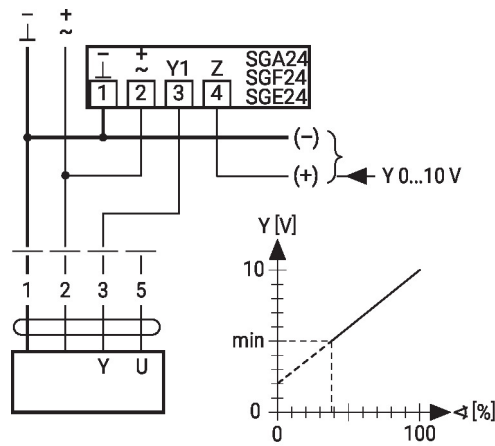
Controle manual com AC 24 V com switch rotativo



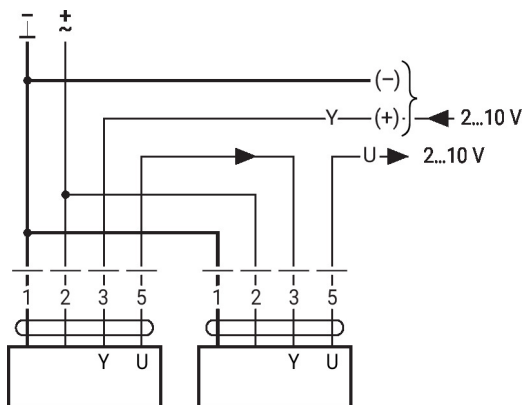
Controle remoto 0...100% com o posicionador SG...



Limite mínimo com o posicionador SG..



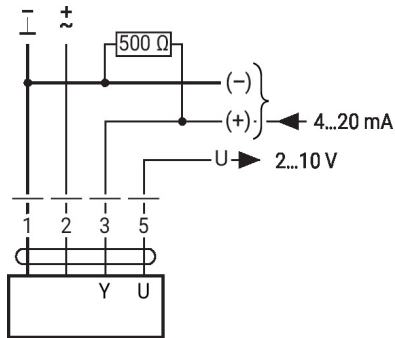
Operação primária/secundária (dependente da posição)



**Outras instalações elétricas**

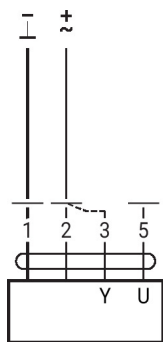
**Funções com valores básicos (modo convencional)**

Controle com 4...20 mA via resistor externo



Cuidado:  
a faixa de operação deve ser definida como CC 2...10 V.  
O resistor de 500 Ohm converte o sinal de corrente de 4...20 mA para um sinal de tensão de CC 2...10 V.

**Verificação funcional**

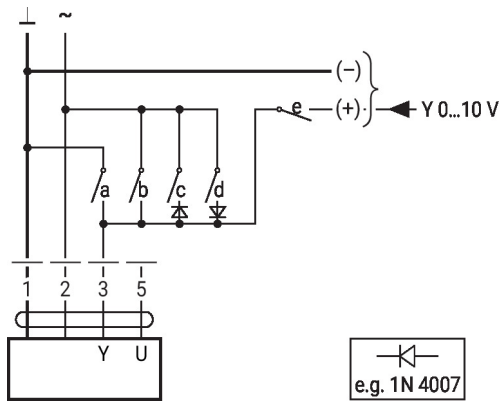


**Procedimento**

1. Conectar 24 V às junções 1 e 2
2. Desconectar junção 3:
  - com sentido de rotação 0: atuador gira para a esquerda
  - com sentido de rotação 1: atuador gira para a direita
3. Conexões de curto-circuito 2 e 3:
  - atuador se movimenta no sentido oposto

**Funções com parâmetros específicos (configuração necessária)**

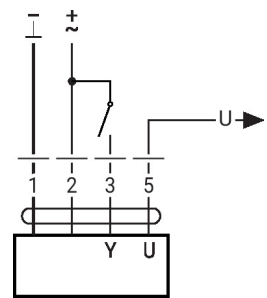
Controle manual e limitação com AC 24 V com contatos de relé



1	2	a	b	c	d	e	
							Close
							MIN
							ZS
							MAX
							Open
							Y

e.g. 1N 4007

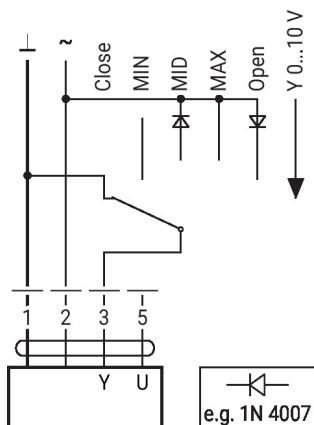
Controle on/off



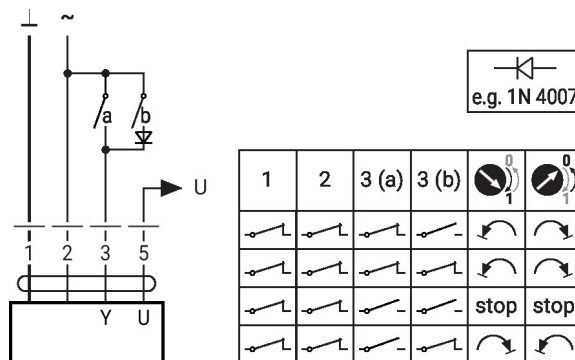
**Outras instalações elétricas**

**Funções com parâmetros específicos (configuração necessária)**

Controle manual e limitação com AC 24 V com switch rotativo



Controle de 3 pontos com AC 24 V



Cuidado:  
a função "Fechar" é garantida apenas se o ponto de partida da faixa de operação for definido como pelo menos 0,5 V.

**Dimensões**

PC

∅ 1/2" to 1.05 [12.7 to 26.67]

□ 2/5" to 1.05 [10 to 26.67]

