

Posicionadores adequados para uso com os atuadores para damper com atuação proporcional LM...A-SR, NM...A-SR, SM...A-SR e GM...A-SR

- Para montagem na superfície


Dados técnicos

Dados elétricos	Tensão nominal	AC/DC 24 V
	Frequência da tensão nominal	50/60 Hz
	Faixa de fornecimento de energia CA	CA 19,2...28,8 V / CC 19,2...28,8 V
	Consumo de energia em operação	0,3 W
	Canais de publicação (PIM)	1 VA
	Nota da potência de saída	para max. 10 atuadores
	Alimentação/controle de conexão	terminais 1.5 mm ²
Dados funcionais	Nota faixa de operação Y	Faixa de operação selecionável 0...10 V ou 2...10 V
	Escala	0...100% (o ângulo de rotação pode ser limitado mecanicamente com o botão rotativo)
Dados de segurança	Classe de proteção IEC/EN	III, tensão extra baixa de segurança (SELV)
	Grau de proteção IEC/EN	IP40
	Grau de proteção nota	IP54 com prensa-cabos
	EMC	CE de acordo com 2014/30/UE
	Modo de operação	Tipo 1.B
	Temperatura ambiente	-4,0...122°F [-20...50°C]
	Temperatura de armazenagem	-40...176°F [-40...80°C]
	Teste de umidade	De acordo com a EN60730-1
Nome da edificação/projeto	sem manutenção	
Peso	Peso	1.8 lb [0.80 kg]

Notas sobre segurança


- O dispositivo não deve ser usado fora do campo de aplicação especificado, especialmente em aeronaves ou qualquer outro meio de transporte aéreo.
- Somente especialistas autorizados podem realizar a instalação. Todos os regulamentos de instalação legais ou institucionais aplicáveis devem ser cumpridos durante a instalação.
- O dispositivo só pode ser aberto no local de produção do fabricante. Ele não contém nenhuma peça que possa ser substituída ou reparada pelo usuário.
- O dispositivo contém componentes elétricos e eletrônicos e não pode ser descartado como lixo doméstico. Todas as regulamentações e exigências válidas localmente devem ser observadas.

Características do produto

- Modo de operação** O posicionador é alimentado com tensão operacional através dos terminais 1 e 2 proporcional. Proporcional à posição do botão giratório, é gerado um sinal de posicionamento Y que é 2...10 V ou 0,5...10 V ou uma mudança de posição ocorre no atuador dentro da faixa de 0,5...100% (mín...máx.). O ângulo de rotação do botão de ajuste pode ser sujeito à limitação mecânica.

Aplicação O posicionador é usado para o controle (remoto) de atuadores para damper de atuação proporcional ou como posicionador mínimo (menor limitação de sinais de saída de controladores de atuação proporcional). A faixa de ajuste é de 0...100% de ângulo de rotação do atuador conectado.

Mudança simples A comutação de 2...10 V para 0,5...10 V é realizada por meio de um switch deslizante na placa de circuito impresso.

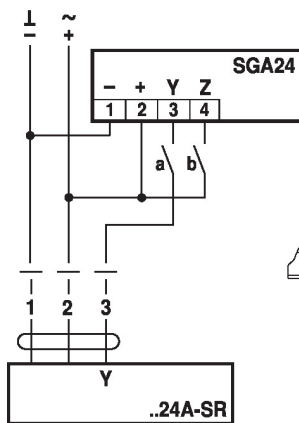
Instalação elétrica



Alimentação de transformador de isolamento.

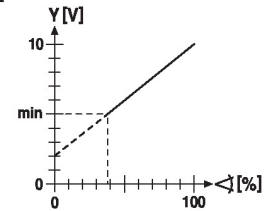
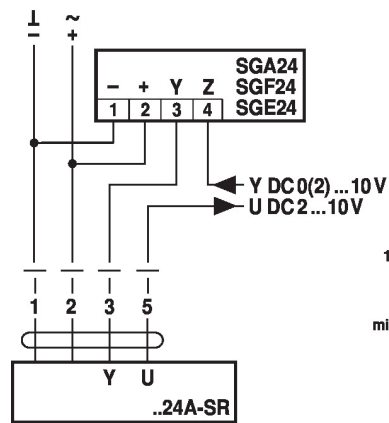
Diagramas de fiação

CA/CC 24 V

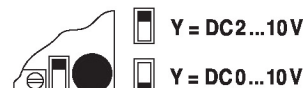
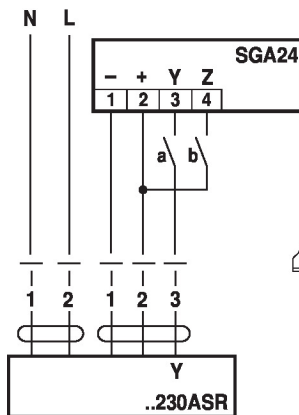


a	b	Y
↘	↘	0%
↘	↗	0%
↗	↘	0...100%
↗	↗	100%

CA/CC 24 V, limite mínimo

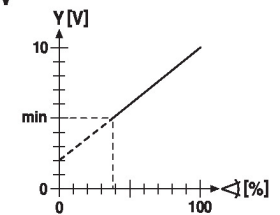
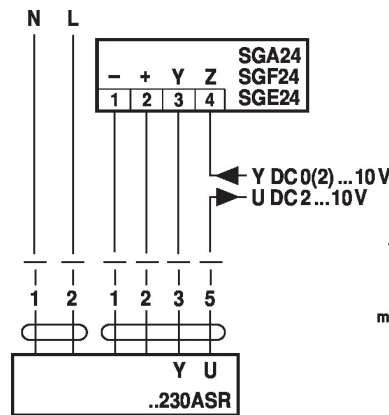


CA 230 V



a	b	Y
↘	↘	0%
↘	↗	0%
↗	↘	0...100%
↗	↗	100%

CA 230 V, limite mínimo



Dimensões

Desenhos dimensionais

