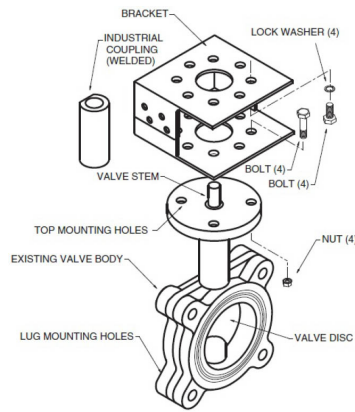



5 anos garantia

Dados técnicos

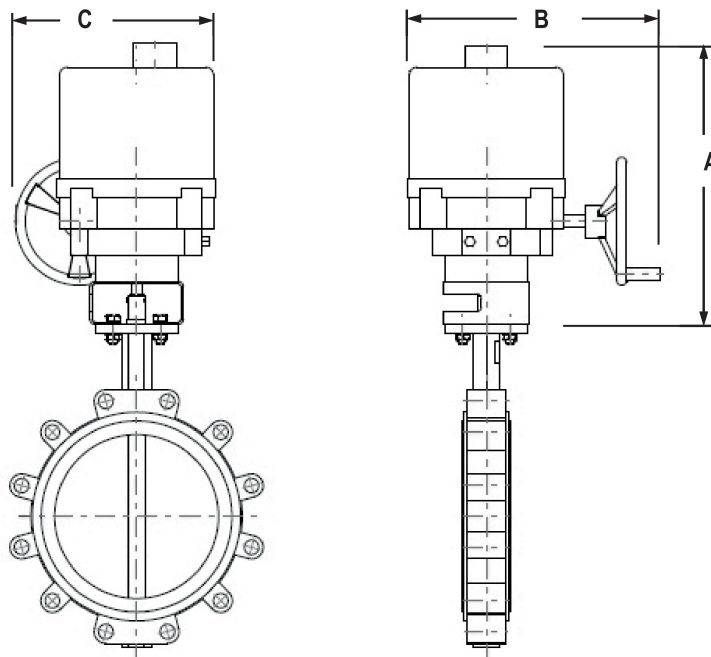
Dados funcionais	Faixa de temperatura do fluido (água)	Consultar as especificações de Válvula do fabricante
	Posição de montagem	360°
	Applicable valve size	10" [250]
Materiais	Hardware	zinc plated steel
	Spindle	aço inoxidável
	Quadro, placa, base	stainless steel
	Acoplamento	steel
Suitable actuators	Sem mola	SY4

Para referência de pressão de fechamento, selecione Pro ou atualize a documentação técnica.

Características do produto

Padrão / Configuração	O atuador é vendido separadamente da articulação. Isso permite que os usuários selecionem o atuador especificado com o sinal de controle desejado. Como a linkage utiliza atuadores SY padrão, eles podem ser adquiridos a qualquer momento e montados em campo.
Aplicação	O kit de modernização da UFLK foi projetado para ser facilmente conectado à base de montagem de válvulas em válvulas concorrentes selecionadas, utilizando os atuadores da série industrial Belimo SY. Este kit ajudará a restaurar o serviço sem remover a válvula, economizando tempo de inatividade. Os kits de modernização da UFLK estão disponíveis em várias configurações para uso com válvulas de 2 e 3 vias, quando aplicável.
Operação	O UFLK e os atuadores montados são capazes de girar 90 ° nas direções CW e CCW. Isso permite que o disco abra ou feche completamente. Quando as necessidades direcionais variam, a chave direcional do atuador pode ser acionada para alterar a rotação. O SY / PR possui classificação NEMA 4X e pode ser usado em ambientes externos.

SY



SY

CMS/WEB	Descrição do URL	C
25.2" [640]	15.0" [381]	11,8" [300]