

5 anos garantia

Visão geral do tipo

Tipo	Curso
UGLK1480	1-1 / 2" (33 dentes)

Dados técnicos

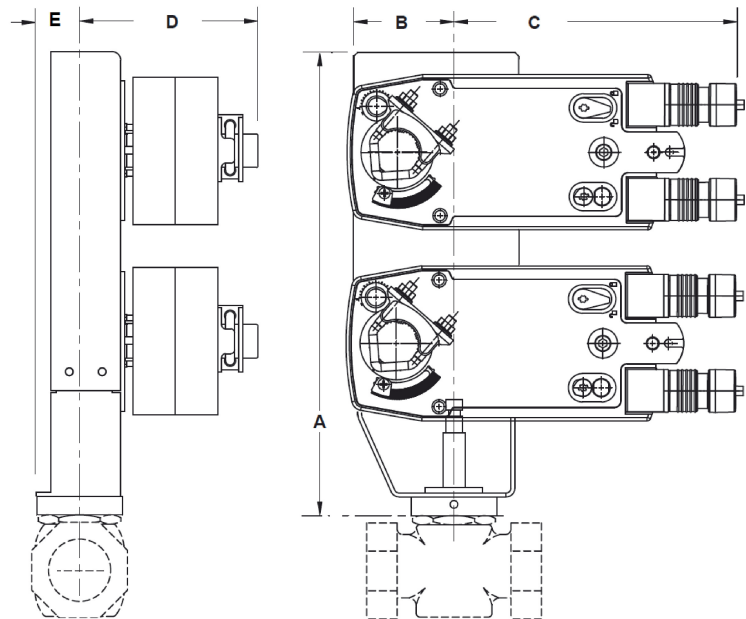
Dados funcionais	Faixa de temperatura do fluido (água)	Consultar as especificações de Válvula do fabricante
	Posição de montagem	360°
	Applicable valve size	5...6" [125...150]
Materiais	Hardware	stainless steel
	Spindle	latão
	Adaptador da haste	brass
	Rolamento	bronze
	Quadro, placa, base	stainless steel
	Aro	brass
	Rack	sintered steel
Suitable actuators	Sem mola	(2*GMB(X))
	Mola	(2*AFB(X))
	Função de segurança elétrica	(2*GKB(X))

Para referência de pressão de fechamento, selecione Pro ou atualize a documentação técnica.

Características do produto

Padrão / Configuração	O atuador é vendido separadamente da articulação. Isso permite que os usuários selecionem qualquer atuador com o sinal de controle desejado. Como a articulação utiliza atuadores padrão do lado do ar, eles podem ser adquiridos a qualquer momento e montados em campo. Devido ao design de mola livre da articulação, a folga não é um problema. A linkage pode ser orientada em qualquer ângulo na tampa da válvula.
Aplicação	O kit de retromontagem UGLK foi projetado para conectar-se facilmente ao castelo das válvulas em determinadas válvulas concorrentes, utilizando atuadores Belimo em tandem quando é necessário um fechamento mais alto. O kit é usado para restaurar o serviço da válvula sem removê-la, economizando tempo de inatividade. O design exclusivo do colar permite que o UGLK seja montado em várias válvulas de duas ou três vias. Além disso, a construção do rack e do pinhão permite que o elo seja usado com válvulas normalmente abertas e normalmente fechadas.
Operação	A articulação UGLK fornece deslocamento descendente com rotação de 95 ° no atuador. O deslocamento da ligação é baseado no tamanho da engrenagem interna. O tamanho da engrenagem está estampado no quadro. Isso permite que a válvula se estenda totalmente aberta ou fechada com base no sinal. Quando as necessidades direcionais variam, os atuadores podem ser acionados ou o interruptor direcional girado para uma nova rotação. Consulte os guias de fiação do atuador na fiação mestre / escravo para atuadores de montagem dupla.

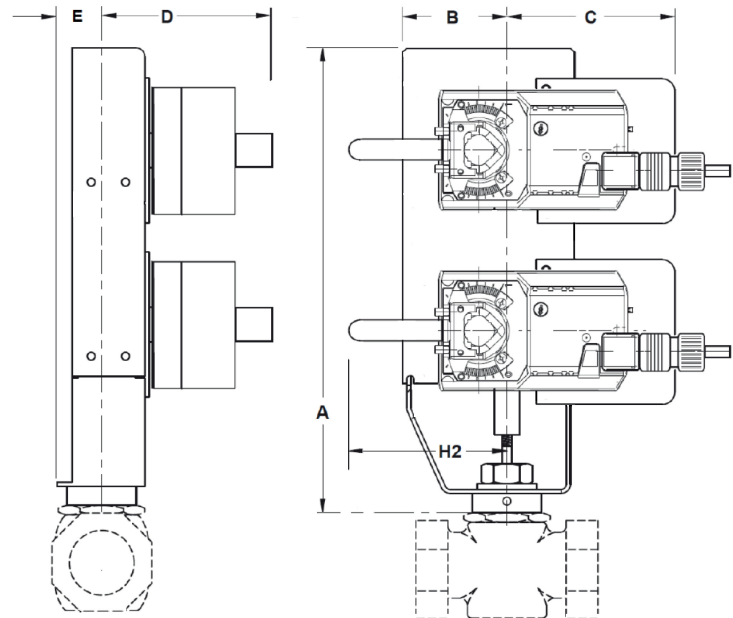
AFB, AFX, NFB, NFX



AFB, AFX, NFB, NFX

CMS/WEB	Descrição do URL	C	D	E
15.6" [396]	2.5" [63]	7,5" [191]	4.8" [122]	1.3" [33]

GKB, GKX, GMB, GMX



GKB, GKX, GMB, GMX

A	B	C	D	E	H2
15.6" [396]	2.5" [63]	7,5" [191]	4.8" [122]	1.3" [33]	3.5" [89]