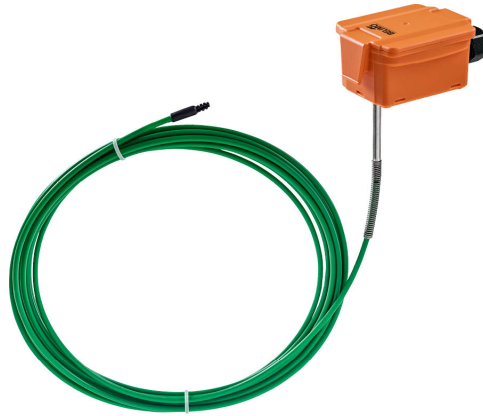


**Medeltemperaturgivare**

Pt1000-versionen levereras med ett kontinuerligt avkänningselement längs med hela sondens längd för att säkerställa optimal noggrannhet och eliminera luftstratifieringsproblem.


**Typöversikt**

Typ	Utgående styrsignal	Sondlängd
01MT-1B4	Pt1000	3 m
01MT-1B5	Pt1000	6 m

**Tekniska data**

<b>Elektriska data</b>	Elektrisk anslutning	Avtagbar fjäderbelastad anslutningsplint max. 2.5 mm <sup>2</sup>
	Kabelingång	Förskruvning med dragavlastning ø6...8 mm
<b>Funktionsdata</b>	Applikation	Luft
	Utgående styrsignal passiv, Temperatur	Pt1000
<b>Mättningsdata</b>	Mätvärden	Temperatur
<b>Specifikation temperatur</b>	Mätområde	-35...70°C [-30...160°F]
	Mätström	<0.3 mA @ 0°C [32°F]
	Noggrannhet temperatur passiv	Class B, ±0.3°C @ 0°C [±0.5°F @ 32° F]
	Tidskonstant τ (63%) i luftkanalen	Typiskt 100 s @ 0 m/s
<b>Säkerhetsdata</b>	Skyddsklass IEC/EN	III, Skyddsklenspanning (PELV)
	Strömkälla UL	Class 2 Supply
	Skyddsklass IEC/EN	IP65
	Skyddsklass NEMA/UL	NEMA 4X
	Kapsling	UL kapsling-typ 4X
	EU-överensstämmelse	CE-märkning
	Certifiering IEC/EN	IEC/EN 60730-1
	Kvalitetsstandard	ISO 9001
	UL Approval	cULus acc. to UL60730-1A/-2-9, CAN/CSA E60730-1/-2-9
	Driftsätt	Type 1
	Nominell impulsspänning, försörjning	0.8 kV
	Nedsmuttningsgrad	3
	Omgivningsfuktighet	Max. 95% RH, icke-kondenserande
	Omgivningstemperatur	-35...50°C [-30...122°F]
	Temperatur på medium	-35...70°C [-30...160°F]
Kapslingsyttemperatur	Max. 90°C [195°F]	
<b>Material</b>	Förskruvning	PA6, svart

## Tekniska data

<b>Material</b>	Kapsling	Skydd: PC, orange Botten: PC, orange Tätning: NBR70, svart UV-resistent
-----------------	----------	--

## Säkerhetsanvisningar



Den här enheten är avsedd för användning i stationära värme-, ventilations- och luftkonditioneringssystem och får inte användas utanför det angivna användningsområdet. Inte godkänd användning är förbjuden. Produkten får inte användas i kombination med utrustning som vid fel kan utgöra en risk för människor, djur eller materiella tillgångar.

Kontrollera att all spänning är frånkopplad före installationen. Anslut inte till spänningsförande utrustning eller utrustning som är i drift.

Endast behöriga specialister får genomföra installationen. Alla applicerbara juridiska eller institutionella installationsföreskrifter måste följas under installation.

Enheten innehåller elektriska och elektroniska komponenter och får inte kasseras med hushållsavfall. Alla lokalt giltiga regler och krav måste observeras.

## Anmärkningar

<b>Allmänna anmärkningar angående givare</b>	<p>På grund av självuppvärmning av passiva givare med 2 ledare påverkar strömmen från försörjningsledningen mätnoggrannheten. Försörjningsströmmen ska därför inte vara högre än de värden som anges i detta datablad.</p> <p>När man använder långa anslutningskablar (beroende på det tvärsnitt som används) ska kabelresistansen tas i beaktande. Ju lägre impedans hos den givare som används, desto större effekt för linjer resistansen på mätningen, eftersom den genererar en förskjutning.</p>
--	---

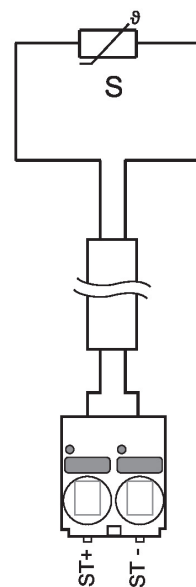
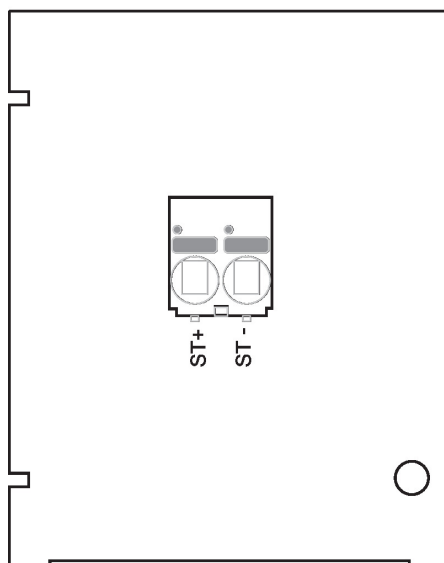
## Delar som ingår

Beskrivning	Typ
Monteringsats, med 6 hållbyglar	A-22D-A08
Monteringsplatta S-kapsling	A-22D-A09

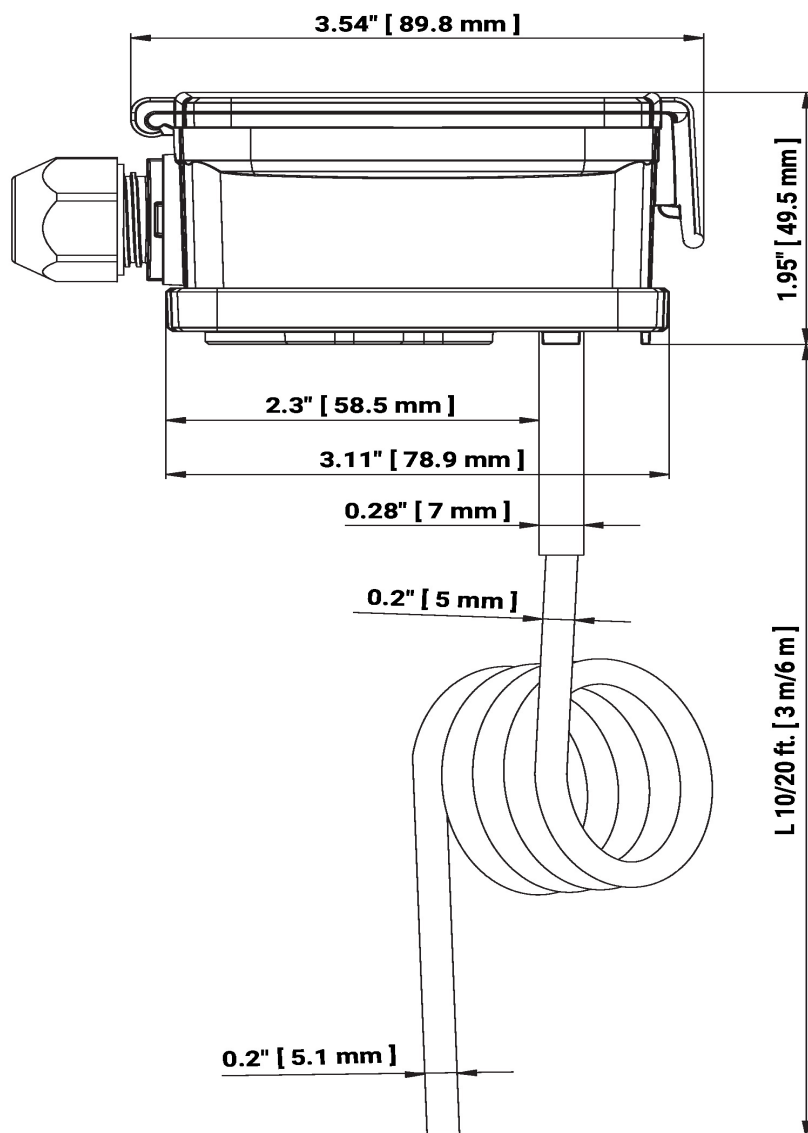
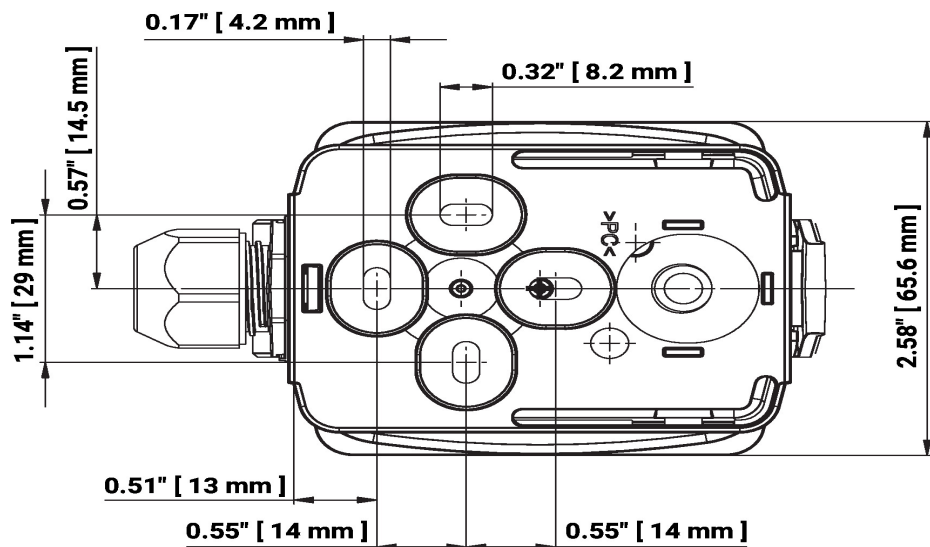
## Tillbehör

Extra tillbehör	Beskrivning	Typ
	Anslutningsadapter flexrör, M20x1.5, för förskruvning 1x 6 mm, Multipack 10 st.	A-22G-A01.1

## Kopplingsschema



## Dimensioner



**Dimensioner**

L = Sondelängd

Typ	Sondlängd	Vikt
01MT-1B4	3 m	0.17 kg
01MT-1B5	6 m	0.21 kg

**Ytterligare dokumentation**

- Installationsanvisningar
- Resistansgenskaper