

Utomhusgivare temperatur

Med extern givarsond för mätning av temperatur utomhus. Typiska applikationer i kyllager, växthus, fabriker och lager. Kapslingsklass IP65 / NEMA 4X.


Typöversikt

Typ	Utgående styrsignal passiv, Temperatur	Ytterligare funktioner
01UT-1A0X	Pt100	Extern givare
01UT-1B0X	Pt1000	Extern givare

Tekniska data

Elektriska data	Elektrisk anslutning	Pluggable spring loaded terminal block max. 2.5 mm ²	
	Kabelingång	Förskruvning med dragavlastning ø6...8 mm	
Funktionsdata	Applikation	Luft	
	Utgående styrsignal passiv, Temperatur	Pt100 Pt1000	
Mätningssdata	Mätvärden	Temperatur	
Specifikation temperatur	Mätområde	-35...50°C [-30...120°F]	
	Mätström	Pt100: <1 mA @ 0°C [32°F] Pt1000: <0.3 mA @ 0°C [32°F]	
	Noggrannhet temperatur passiv	Class B, ±0.3°C @ 0°C [±0.5°F @ 32°F]	
	Tidskonstant τ (63%) i rummet	Typiskt 420 s	
	Säkerhetsdata	Skyddsklass IEC/EN	III, Skyddsklenspänning (PELV)
		Strömkälla UL	Class 2 Supply
		Skyddsklass IEC/EN	IP65
Skyddsklass NEMA/UL		NEMA 4X	
Kapsling		UL kapsling-typ 4X	
EU-överensstämmelse		CE-märkning	
Certifiering IEC/EN		IEC/EN 60730-1	
Kvalitetsstandard		ISO 9001	
Driftsätt		Type 1	
Nominell impulsspänning, försörjning		0.8 kV	
Nedsmutningsgrad	3		
Omgivningsfuktighet	Max. 95% RH, icke-kondenserande		
Omgivningstemperatur	-35...50°C [-30...122°F]		
Temperatur på medium	-35...50°C [-30...122°F]		
Kapslingsyttemperatur	Max. 70°C [160°F]		

Tekniska data

Material	Förskruvning	PA6, vit
	Monteringsplatta	PC, grå RAL 7001
	Kapsling	Skydd: PC, vit
		Botten: PC, vit
	Tätning: NBR70, svart	
	UV-resistent	

Säkerhetsanvisningar



Den här enheten är avsedd för användning i stationära värme-, ventilations- och luftkonditioneringssystem och får inte användas utanför det angivna användningsområdet. Inte godkänd användning är förbjuden. Produkten får inte användas i kombination med utrustning som vid fel kan utgöra en risk för människor, djur eller materiella tillgångar.

Kontrollera att all spänning är fränkopplad före installationen. Anslut inte till spänningsförande utrustning eller utrustning som är i drift.

Endast behöriga specialister får genomföra installationen. Alla applicerbara juridiska eller institutionella installationsföreskrifter måste följas under installation.

Enheten innehåller elektriska och elektroniska komponenter och får inte kasseras med hushållsavfall. Alla lokalt giltiga regler och krav måste observeras.

Anmärkningar

- Allmänna anmärkningar angående givare** På grund av självuppvärmning av passiva givare med 2 ledare påverkar strömmen från försörjningsledningen mätnoggrannheten. Försörjningsströmmen ska därför inte vara högre än de värden som anges i detta datablad.
- När man använder långa anslutningskablar (beroende på det tvärsnitt som används) ska kabelresistansen tas i beaktande. Ju lägre impedans hos den givare som används, desto större effekt för linjeresistansen på mätningen, eftersom den genererar en förskjutning.

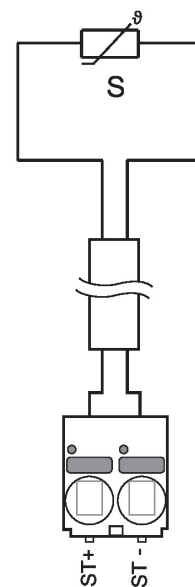
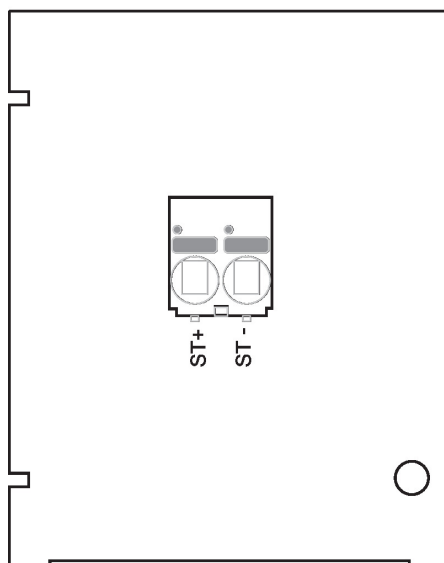
Delar som ingår

Beskrivning	Typ
Monteringsplatta S-kapsling	A-22D-A09
Pluggar	
Skruvar	

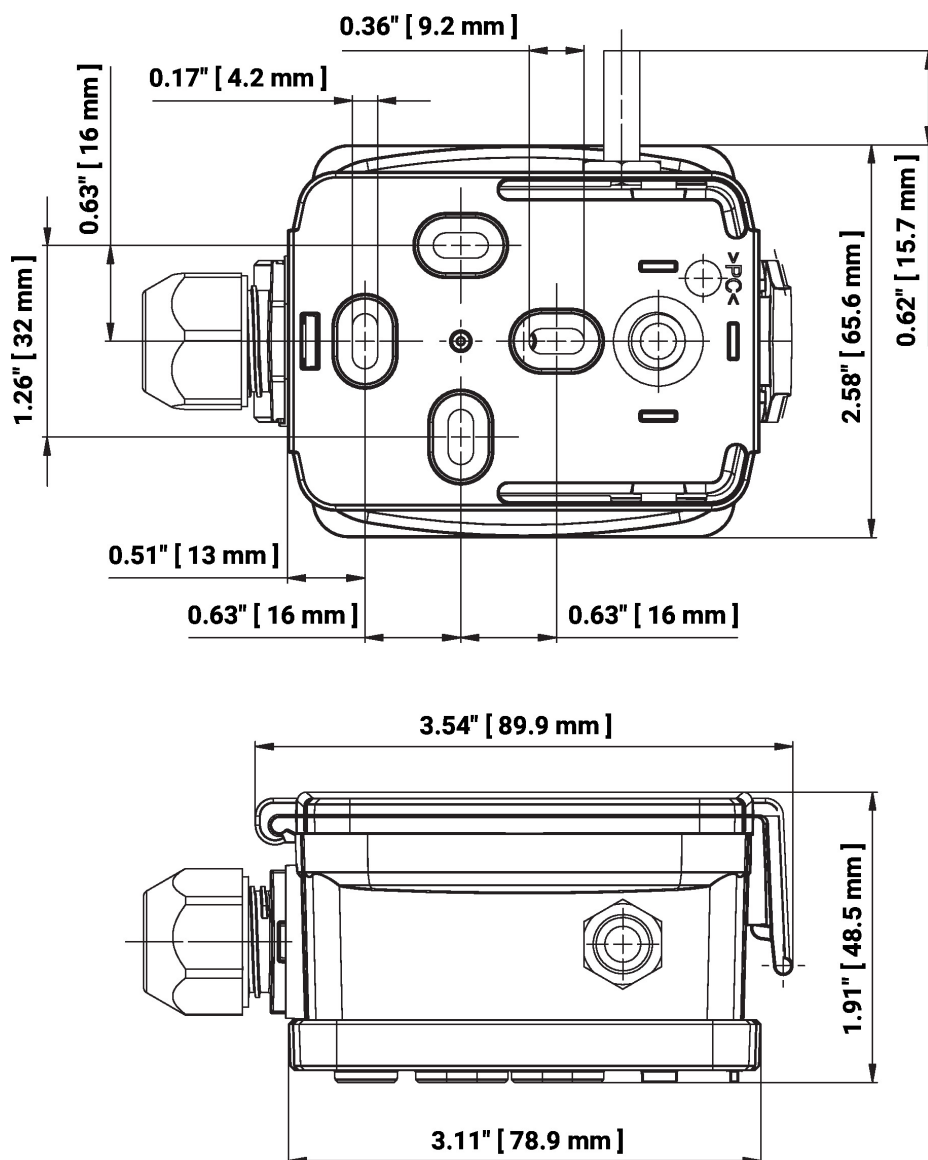
Tillbehör

Extra tillbehör	Beskrivning	Typ
	Anslutningsadapter flexrör, M20x1.5, för förskruvning 1x 6 mm, Multipack 10 st.	A-22G-A01.1

Kopplingsschema



Dimensioner



Typ	Sondlängd	Vikt
01UT-1A0X	25 mm	0.12 kg
01UT-1B0X	25 mm	0.12 kg

Ytterligare dokumentation

- Installationsanvisningar
- Resistansegenskaper