

## Flödesgivare

- Ultraljudsflödesgivare för vattensystem som innehåller vatten eller en blandning av vatten och glykol. Den mäter och kompenserar för glykolhalten i mediet kontinuerligt för att säkerställa en exakt mätning.
- Flödesgivaren installeras i systemet med hjälp av standardflänsar i enlighet med EN 1092. Strömförsörjningen är AC/DC 24 V och utsignalen är 0...10 V eller kommunicerande via BACnet MSTP, Modbus RTU eller MP-Bus.
- Flödes hastigheten kan ackumuleras.
- Konfigurationen görs med Belimo Assistant 2 via NFC-teknik.



Bilden kan avvika från produkten



## Typöversikt

Typ	DN	DN ["]	FS [l/s]	FS [m³/h]	Kvs teoretisk [m³/h]	Δp [kPa]	PN
22PF-1UJ	65	2 1/2	10.6	38	92	17.1	25
22PF-1UK	80	3	16.7	60	124	23.4	25
22PF-1UL	100	4	25.0	90	226	15.9	25
22PF-1UM	125	5	41.7	150	328	20.9	25
22PF-1UN	150	6	62.5	225	469	23	25

FS: Fullskalig, maximalt flöde

Δp: Tryckfall vid FS

Kvs teor.: Teoretiskt Kvs-värde för tryckfallsberäkning

PN: nominal pressure = PS maximal system pressure [bar]

## Tekniska data

<b>Elektriska data</b>	Nominell spänning	AC/DC 24 V
	Nominell spänningsfrekvens	50/60 Hz
	Nominellt spänningsområde	AC 19.2...28.8 V / DC 21.6...28.8 V
	Effektförbrukning AC	2.2 VA
	Effektförbrukning DC	1.1 W
	Anslutningsförsörjning	Kabel , 6x 0.75 mm <sup>2</sup>
<b>Busskommunikation</b>	Kommunikation	BACnet MS/TP Modbus RTU MP-Bus
	Antal noder	BACnet/Modbus se gränssnittsbeskrivning MP-buss max. 8 (16)
<b>Funktionsdata</b>	Medium	Vatten Vatten-glykolblandning
	Konfiguration	via NFC, Belimo Assistant 2
	Spänningsutgång	1 x 0...10 V, 0.5...10 V, 2...10 V eller användaranpassat
	Analog utgång	DC 0...10 V (fabriksinställning), valbart via NFC Min. motstånd 10 kΩ
	Röranslutning	Fläns enligt EN 1092-2
	Installationsriktning	upprätt till horisontell
	Underhåll	underhållsfri

## Tekniska data

<b>Mätningdata</b>	Mätvärden	Flöde Temperatur
	Mätvätska	Vatten, vatten med glykol upp till max. 60% vol.
	Mätprincip	Ultraljudsflödesmätning
<b>Specifikation flöde</b>	Min. flödesmätning	0,7% av FS
	Mätnoggrannhet (flöde)	±2%, enligt klass 2 EN 1434, glykol 0% vol.
	Mätnoggrannhet (flöde), Anteckning	@ 5...120°C Inloppssektion ≥5x DN
<b>Glykolövervakning</b>	Mätdisplay glykol	0...60%
	Mätnoggrannhet glykolövervakning	±4%
<b>Säkerhetsdata</b>	Skyddsklass IEC/EN	III, Skyddsklenspanning (PELV)
	Skyddsklass IEC/EN	IP54
	Skyddsklass NEMA/UL	NEMA 2
	EMC	CE i enlighet med 2014/30/EU
	Certifiering IEC/EN	IEC/EN 60730-1:11 och IEC/EN 60730-2-15:10
	Kvalitetsstandard	ISO 9001
	Driftsätt	Type 1
	Nominell impulsspänning, försörjning	0.8 kV
	Nedsmutningsgrad	3
	Omgivningsfuktighet	Max. 95% RH, icke-kondenserande
	Omgivningstemperatur	-30...55°C [-22...131°F]
	Temperatur på medium	-20...120°C [-4...248°F] (DN 65...125) -20...110°C [-4...230°F] (DN 150)
	Anteckning om temperatur på medium	Vid en vätsketemperatur på < 2 °C [<36°F] måste frostskydd garanteras The fluid temperature range also represents the applicable metal body temperature range (min./max.).
	Lagringstemperatur	-40...80°C [-40...176°F]
<b>Material</b>	Kabel	PVC
	Vattenberörda delar	EN-GJS-400-18-LT (GGG 40.3)v, rostfritt stål, PEEK, EPDM

## Säkerhetsanvisningar



Den här enheten har utformats för användning i stationära uppvärmnings-, ventilations- och luftbehandlingssystem och får inte användas utanför det specificerade applikationsområdet, speciellt i flygplan eller andra luftburna transportmedel.

Utomhusapplikationer: Endast möjligt om enheten inte utsätts för direkt påverkan av (havs)vatten, snö, is, solljus eller aggressiva gaser och om det säkerställs att omgivningsförhållandena alltid ligger inom de gränsvärden som anges i databladet.

Endast behöriga specialister får genomföra installationen. Alla applicerbara juridiska eller institutionella installationsföreskrifter måste följas under installation.

Enheten innehåller elektriska och elektroniska komponenter och får inte kasseras med hushållsavfall. Alla lokalt giltiga regler och krav måste observeras.

## Produktfunktioner

**Driftläge** Ultraljudsflödesgivaren är utrustad med flödesrör, två ultraljudsflödesgivare och en elektrisk krets. En temperaturgivare är monterad i flödesröret för att kompensera för temperatureffekterna.

Ett givarfel uppstår om ultraljudets bana avbryts (t.ex. av luftbubblor i systemet eller om anslutningen till ultraljudsomvandlarna avbryts).

Detaljerade felrapporter finns tillgängliga via appen Belimo Assistant 2 eller BACnet, Modbus och MP-Bus.

Visning av kollektiv felrapport

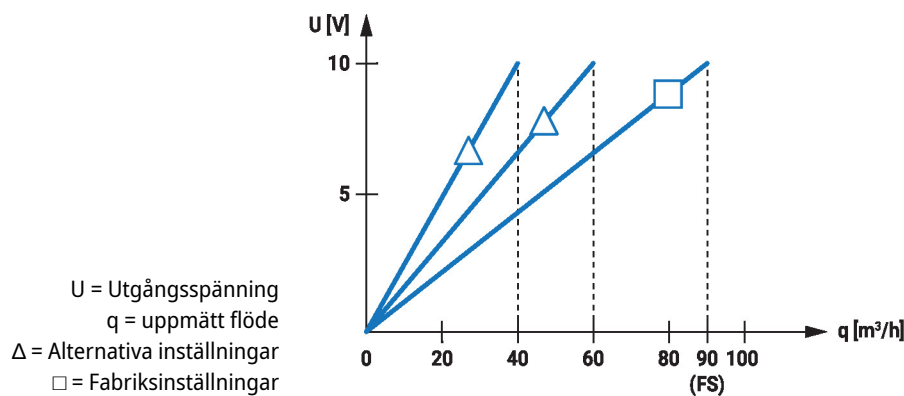
Om den utgående styrsignalen är inställd på 0,5...10 V eller 2...10 V och även på flöde visas en samlad felrapport med en spänning på 0,3 V. Detta indikerar ett mätfel för temperaturgivaren eller flödesgivaren.

**Funktioner** Ledningarna 6 och 7 är för Modbus- eller BACnet-kommunikation. Den fysiska bussadressen kan definieras via appen.

Ledning 5 kan konfigureras med appen som en styrsignal 0...10 V (fabriksinställning), 0,5...10 V, 2...10 V, användaranpassat eller som MP-Bus-kommunikation. För styrsignalen kan flödet eller vätsketemperaturen väljas.

Styrsignalen kan skaleras för bättre upplösning. Fabriksinställningen är 10 V = FS (se diagram, exempel på utgångsspänningens karakteristikkurva 22PF-1UL).

Exempel utgångsspänningens karakteristik 22PF-1UL


**Patenterad glykolkompensation**

Glykol ändrar viskositeten värmeöverföringsmediet och detta påverkar det uppmätta volymflödet. Utan glykolkompensation kan mätningar av volymflöde visa fel på så mycket som 30%. Den patenterade automatiska glykolkompensationen minskar felmätningens graden väsentligt.

Val av vätska:

- Vatten
- Propandiol
- Etandiol
- Antifrogen L
- Antifrogen N
- DowCal 200
- DowCal 100

För att bestämma glykolkoncentrationen krävs återkommande temperaturförändringar på min. 2 K inom flödesgivaren under drift. Installation av flödesgivaren i den temperaturvarierande delen av systemet rekommenderas för att säkerställa dessa temperaturförändringar.

## Produktfunktioner

**Tryckfall** Tryckfallet över hela flödesgivaren för att uppnå ett önskat flöde  $q$  kan beräknas med det teoretiska  $K_{vs}$ -värdet (se typöversikten) och formeln nedan.

Formel tryckfall

$$\Delta p = \left( \frac{q}{k_{vs\text{theor.}}} \right)^2 * 100 \text{ kPa}$$

$\Delta p$ : kPa  
 $q$ : m<sup>3</sup>/h  
 $k_{vs\text{theor.}}$ : m<sup>3</sup>/h

Exempel på tryckfallsberäkning

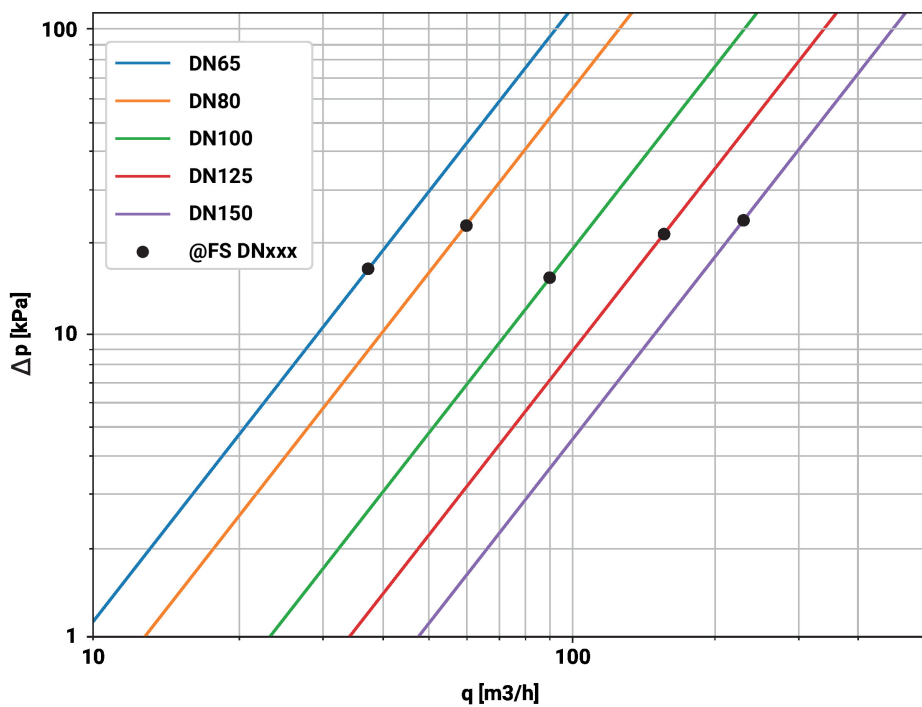
22PF-1UL (DN 100)

$K_{vs\text{ theor.}} = 226 \text{ m}^3/\text{h}$

$q = 90 \text{ m}^3/\text{h}$

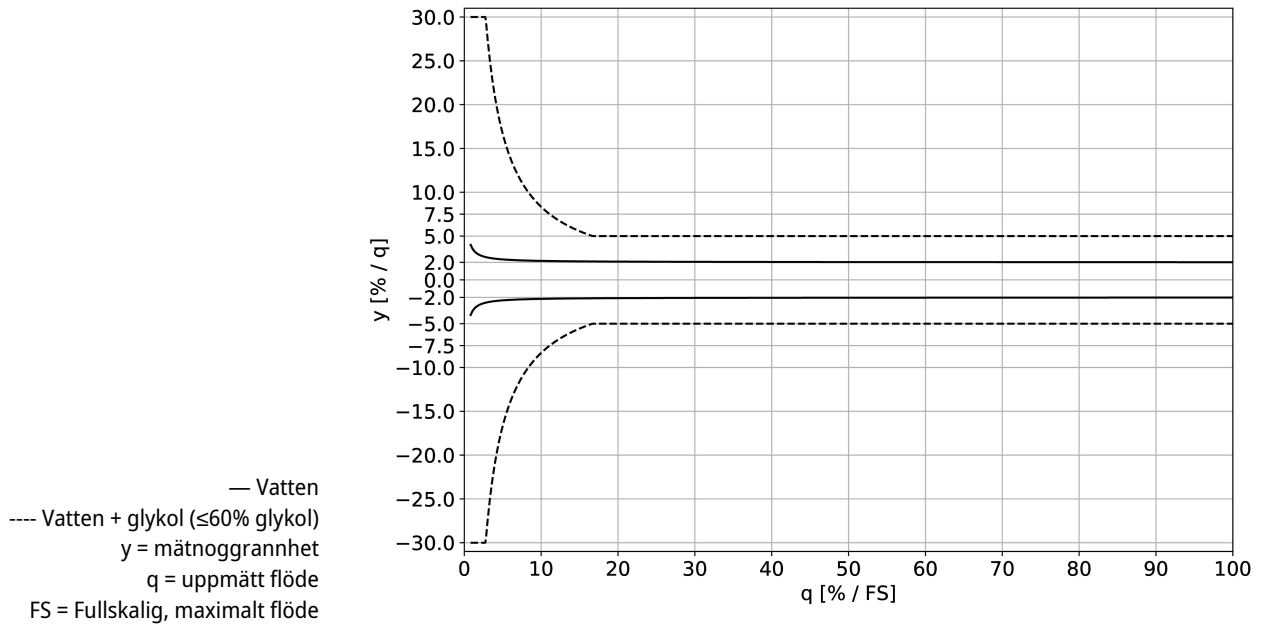
$$\Delta p = \left( \frac{q}{K_{vs\text{ theor.}}} \right)^2 * 100 \text{ kPa} = \left( \frac{90 \text{ m}^3/\text{h}}{226 \text{ m}^3/\text{h}} \right)^2 * 100 \text{ kPa} = 15.9 \text{ kPa}$$

Tryckfallsdiagram



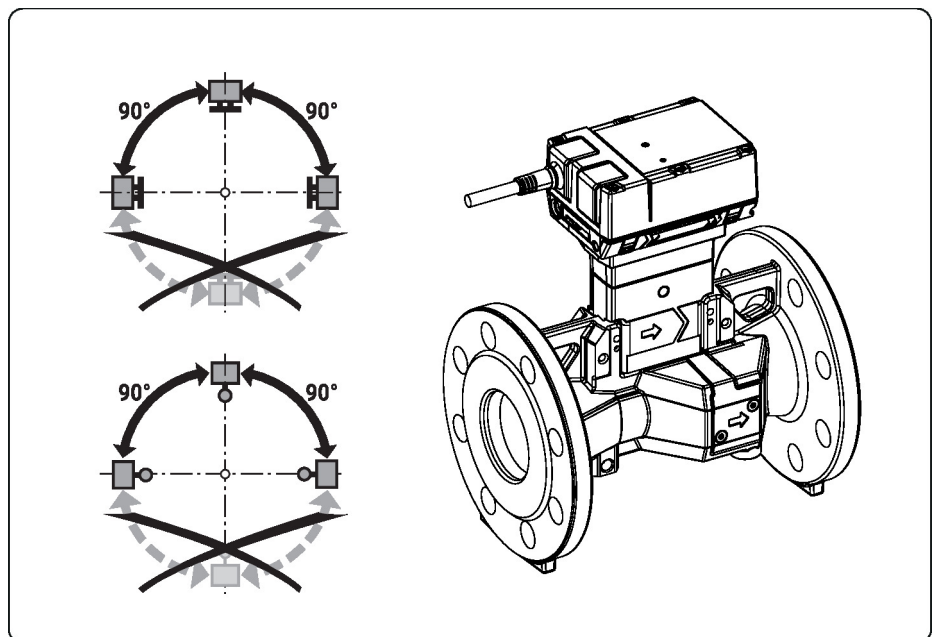
## Produktfunktioner

- Mätnoggrannhet** Mätnoggrannhet för vatten (glykol 0% vol.):  
 $\pm(2 + 0,013 \text{ FS}/q)\%$  av det uppmätta värdet ( $q$ ), men inte mer än  $\pm 5\%$   
 Vid ett temperaturområde på 5...120°C.
- Mätnoggrannhet för vatten + glykol (glykol 0...60% vol.)  
 $\pm 5\%$  (@ 13...100% qp)  
 $\pm 0,01 \text{ FS}$ , men inte mer än 30% av  $q$  (@ 0.7...13% FS)  
 Vid ett temperaturområde på -20...120°C.



## Installationsnoteringar

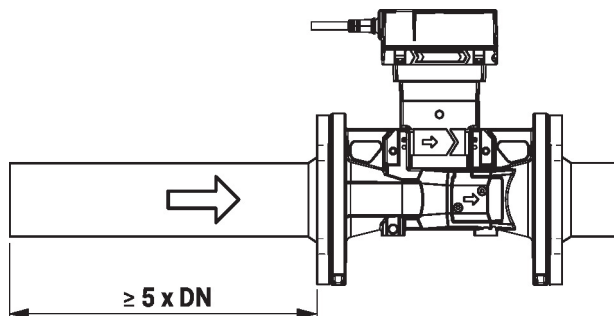
- Tillåten installationsriktning** Givaren kan installeras upprätt eller horisontellt. Givaren får inte installeras i en hängande position, exempelvis med spindel pekande nedåt.



- Installation i retur** Installation i returen rekommenderas.

## Installationsnoteringar

**Inloppssektion** Ett flödesdämpande avsnitt eller inloppssektion i flödesriktningen måste upprätthållas framför flödesgivaren för att uppnå den specificerade mätnoggrannheten. Dess dimensioner bör vara minst 5x DN.



**Vattenkvalitetskrav** Kraven på vattenkvalitet specificerad i VDI 2035 måste uppfyllas.

**Underhåll** Givare är underhållsfria.

Innan något servicearbete utförs på givaren är det absolut nödvändigt att isolera givaren från matningsspänningen (genom att koppla bort de elektriska kablarna, om nödvändigt). Eventuella pumpar i det aktuella rörledningssystemet måste också stängas av och lämpliga vridspjällventiler stängas (låt alla komponenter först kylas ner och reducera alltid systemtrycket till omgivningstrycknivån)

Systemet får inte returneras till bruk förrän givaren korrekt har återmonterats i enlighet med anvisningarna och rörledningen har återfyllts av professionellt utbildad personal.

**Flödesriktning** Flödesriktningen, angiven med en pil på kapslingen, skall vara överensstämmande eftersom flödes hastigheten annars kan bli felaktigt uppmätt.

**Undvika kavitation** För att undvika kavitation ska systemtrycket vid flödesgivarens utlopp vara minst 1,0 bar vid FS (högsta mätbara flöde) och temperaturer upp till 90°C.

Vid en temperatur på 120°C ska systemtrycket vid flödesgivarens utlopp vara minst 2,5 bar.

**Rengöring av rör** Innan flödesgivaren installeras måste kretsen sköljas ordentligt för att avlägsna orenheter.

**Förebyggande av stress** Flödesgivaren får inte utsättas för alltför stor belastning orsakad av rör eller rördelar.

## Tillbehör

Verktyg	Beskrivning	Typ
	Serviceverktyg för trådbunden och trådlös installation, drift på plats och felsökning.	Belimo Assistant 2
	Belimo Assistant Link Bluetooth och USB till NFC och MP-Bus-omvandlare för konfigurerbara och kommunicerande enheter	LINK.10

## Service

Med Belimo Assistant 2 kan enhetsparametrar ändras. Belimo Assistant 2 kan köras på en smartphone, surfplatta eller PC. De tillgängliga anslutningsalternativen varierar beroende på vilken hårdvara som Belimo Assistant 2 är installerad på.

För mer information om Belimo Assistant 2, se snabbguiden för Belimo Assistant 2.



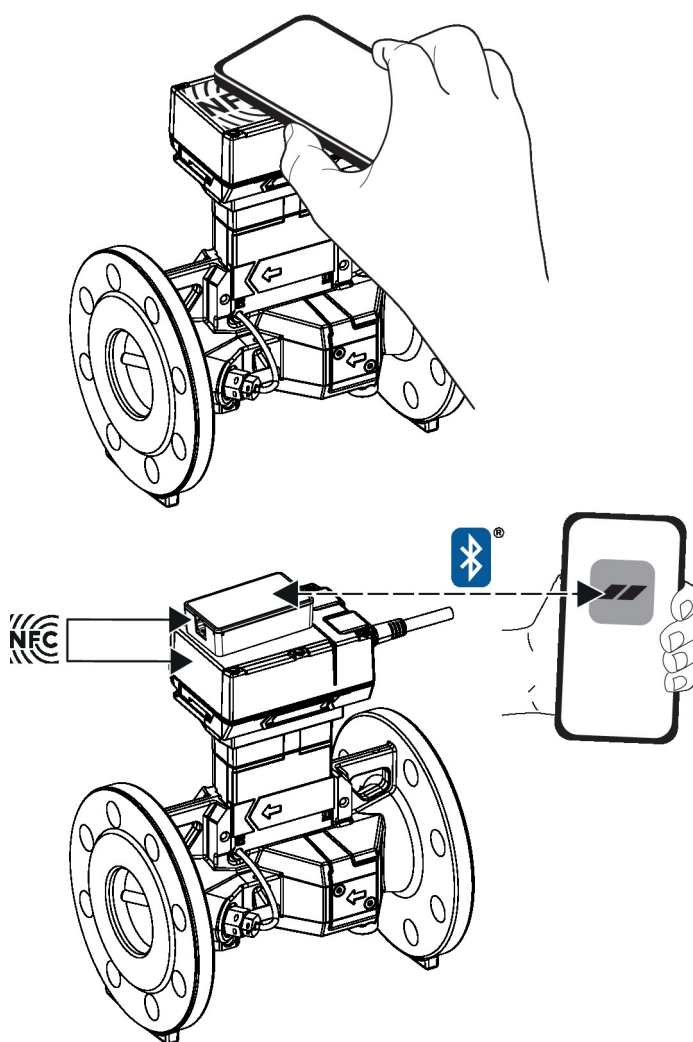
## Service

**Trådlös anslutning** Belimo-enheter märkta med NFC-logotypen kan nå antingen direkt med en NFC-kompatibel smartphone eller med en Bluetooth-kompatibel smartphone ansluten till Belimo Assistant Link.

Krav:

- NFC- eller Bluetooth-kompatibel smartphone eller surfplatta
- Belimo Assistant 2 (Google Play och Apple App Store)

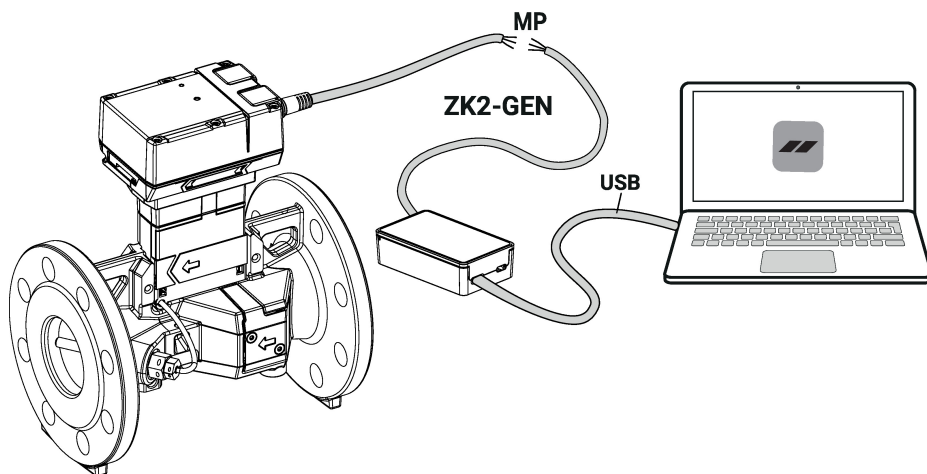
Håll en NFC-kompatibel smartphone eller Belimo Assistant Link mot enhetens NFC-logotyp så att båda NFC-antennerna är överlagrade.



### Service

**Trådbunden anslutning** Belimo-enheterna kan nås genom att ansluta Belimo Assistant Link till USB-porten på en PC eller laptop och till MP-Bus-ledningen på enheten.

Belimo Assistant 2 fungerar som MP-klient. Därför får ingen annan MP-klient anslutas till enheten.



### Kopplingschema



**Matning från isolerande transformator.**

Kabeldragningen för BACnet MS/TP/Modbus RTU ska göras i enlighet med gällande RS-485-bestämmelser.

**Modbus/BACnet:** Försörjning och kommunikation är inte galvaniskt isolerade. Anslut enheternas jordsignal till varandra.

**Givaranslutning:** En ytterligare givare kan anslutas till flödesgivaren vid behov. Detta kan vara en aktiv givare med utgång DC 0...10 V (max. DC 0...32 V med upplösning 30 mV) eller en brytare (kopplingsström min. 16 mA @ 24 V). Givarens analoga signal kan därmed på ett enkelt sätt digitaliseras med flödesgivaren och överförs till motsvarande bussystem.

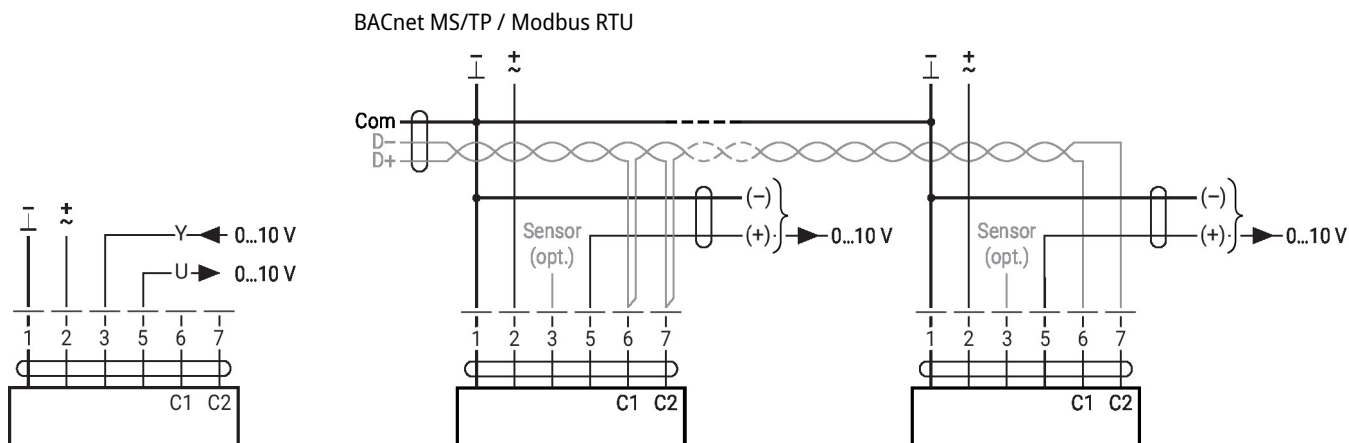
**Analog utgång:** En analog utgång (ledning 5) är tillgänglig på flödesmätaren. Den kan väljas som 0...10 V, 0,5...10 V, 2...10 V eller användaranpassat. Till exempel kan flödes hastigheten eller temperaturen på temperaturgivaren (Pt1000 - EN 60751, 2-trådsteknik) matas ut som analogt värde.

#### Ledningsfärger:

- 1 = svart
- 2 = röd
- 3 = vit
- 5 = orange
- 6 = rosa
- 7 = grå

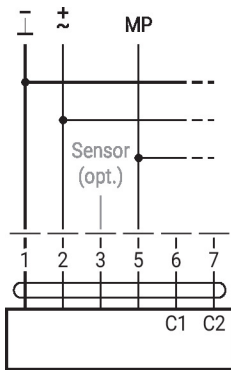
#### Funktioner:

- 1 = Com
- 2 = AC/DC 24 V
- 3 = Givare (tillval)
- 5 = 0...10 V, MP-Bus
- C1 = D- (ledning 6)
- C2 = D+ (ledning 7)

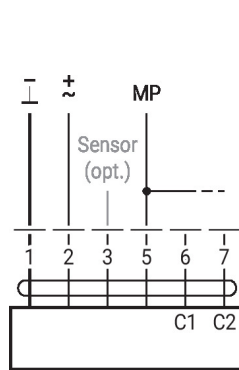


**Kopplingsschema**

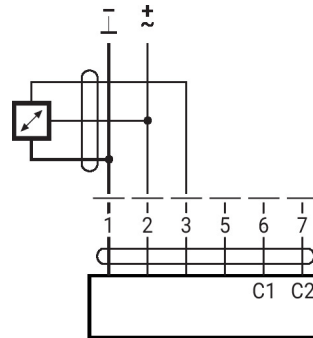
MP-Bus, försörjning via 3-trådsanslutning



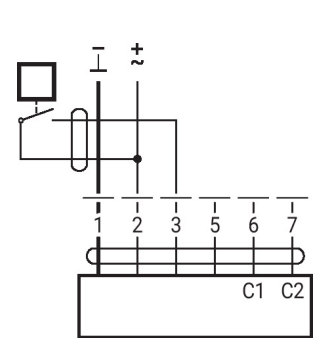
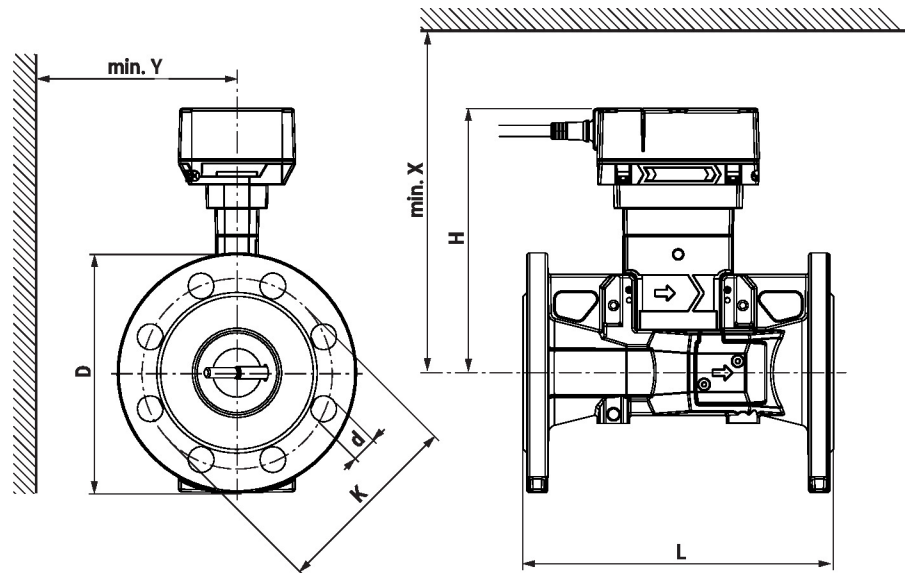
MP-Bus via 2-trådsanslutning, lokal strömförsörjning



Anslutning med aktiv givare



Anslutning med brytare


**Dimensioner**


Typ	DN	DN ["]	L [mm]	H [mm]	D [mm]	d [mm]	K [mm]	X [mm]	Y [mm]	Vikt
22PF-1UJ	65	2 1/2	240	204	185	8 x 20	145	260	150	13 kg
22PF-1UK	80	3	260	209	200	8 x 20	160	260	160	16 kg
22PF-1UL	100	4	262	219	235	8 x 23	190	270	175	22 kg
22PF-1UM	125	5	314	227	270	8 x 28	220	280	190	29 kg
22PF-1UN	150	6	334	236	300	8 x 28	250	290	200	36 kg

**Ytterligare dokumentation**

- Översikt över MP-samarbetspartner
- Beskrivning av datapoolvärden
- BACnet gränssnittsbeskrivning
- Modbus-gränssnittsbeskrivning
- Installationsanvisningar
- Snabbguide – Belimo Assistant 2