

## Axelförlängare

- för spjällaxel  $\varnothing 6...16$  mm



## Tekniska data

Vikt	Vikt	0.19 kg
------	------	---------

## Säkerhetsanvisningar

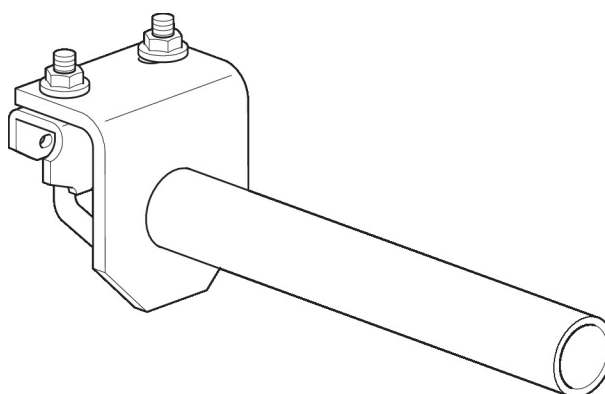


- Den här tillbehöret utformats för användning i stationära uppvärmnings-, ventilations- och luftbehandlingsystem och får inte användas utanför det specificerade applikationsområdet, speciellt i flygplan eller andra luftburna transportmedel.
- Endast behöriga specialister får genomföra installationen. Alla applicerbara juridiska eller institutionella installationsföreskrifter måste följas under installation.
- Tillbehöret får inte kasseras som hushållsavfall. Alla lokalt giltiga regler och krav måste observeras.

## Produktfunktioner

**Använda material** Galvaniserat stål

**Applikation** Passande för CM., LF., LM..A, LMC..A, TF., TMC..A



## Dimensioner

