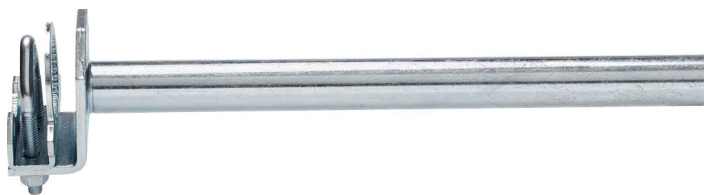


Axelförlängare

- för spjällaxel $\varnothing 8 \dots 22.7$ mm


Tekniska data

Vikt	Vikt	0.40 kg
------	------	---------

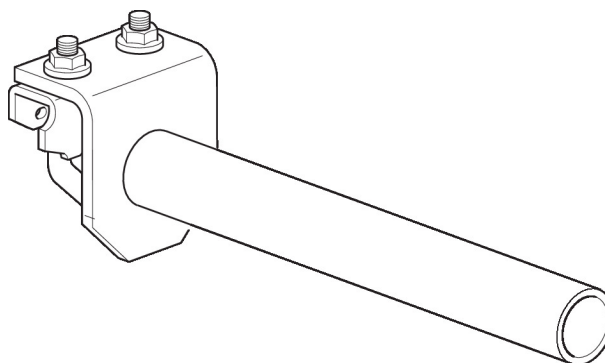
Säkerhetsanvisningar


- Den här tillbehöret utformats för användning i stationära uppvärmnings-, ventilations- och luftbehandlingsystem och får inte användas utanför det specificerade applikationsområdet, speciellt i flygplan eller andra luftburna transportmedel.
- Endast behöriga specialister får genomföra installationen. Alla applicerbara juridiska eller institutionella installationsföreskrifter måste följas under installation.
- Tillbehöret får inte kasseras som hushållsavfall. Alla lokalt giltiga regler och krav måste observeras.

Produktfunktioner

Använda material Galvaniserat stål

Applikation Passande för LF.., LMQ..A, NF..A, NKQ..A, NM..A, NMC..A, NMD..A, NMQ..A, SF..A, SM..A, SMC..A, SMD..A


Dimensioner
