

Modulerande linjärt ventilställdon för sätventiler med 2 och 3 portar

- Ställkraft 2000 N
- Nominell spänning AC/DC 24 V
- Styrning modulerande 2...10 V
- Slag 32 mm



## Tekniska data

<b>Elektriska data</b>	Nominell spänning	AC/DC 24 V
	Nominell spänningsfrekvens	50/60 Hz
	Nominellt spänningsområde	AC 19.2...28.8 V / DC 21.6...28.8 V
	Effektförbrukning i drift	5 W
	Effektförbrukning i viloläge	2 W
	Effektförbrukning för ledningsdimensionering	9.5 VA
	Anslutning försörjning / styrning	Terminaler med kabel 1 m, 4x 0.75 mm <sup>2</sup> (Terminal 4 mm <sup>2</sup> )
	Paralleldrift	Ja (observera prestandadata)
<b>Funktionsdata</b>	Ställkraft motor	2000 N
	Driftsvillkor Y	2...10 V
	Ingångsmotstånd	100 kΩ
	Lägesåterföring U	2...10 V
	Lägesåterföring U, anteckning	Max. 0.5 mA
	Ställa in nödinstillningsläge	Spindel 0...100%, justerbar (POP-ratt)
	Överbryggnings-tid (PF)	2 s
	Lägesnoggrannhet	±5%
	Manuell tvångsstyrning	med tryckknapp
	Slag	32 mm
	Gångtid motor	150 s / 32 mm
	Gångtid felsäker	35 s / 32 mm
	Motornljudeffektnivå	60 dB(A)
	Ljudnivå, felsäker	60 dB(A)
Adaptionsinställningsintervall	manuell (automatisk vid första start)	
Lägesindikering	Mekaniskt, 5...32 mm lyfthöjd	
<b>Säkerhetsdata</b>	Skyddsklass IEC/EN	III, säkerhetsklenspänning (SELV)
	Strömkälla UL	Class 2 Supply
	Skyddsklass IEC/EN	IP54
	Skyddsklass NEMA/UL	NEMA 2
	Kapsling	UL kapsling-typ 2
	EMC	CE i enlighet med 2014/30/EU
	Certifiering IEC/EN	IEC/EN 60730-1 och IEC/EN 60730-2-14

## Tekniska data

<b>Säkerhetsdata</b>	UL Approval	cULus i enlighet med UL60730-1A, UL60730-2-14 och CAN/CSA E60730-1 UL-märkningen på ställdonet beror på produktionsplatsen, men enheten är UL-märkt i vilket fall
	Driftsätt	Type 1.AA
	Nominell impulsspänning försörjning / styrning	0.8 kV
	Nedsmutningsgrad	3
	Omgivningsfuktighet	Max. 95% RH, icke-kondenserande
	Omgivningstemperatur	0...50°C [32...122°F]
	Lagringstemperatur	-40...80°C [-40...176°F]
	Underhåll	underhållsfri
	<b>Vikt</b>	Vikt
<b>Termer</b>	Förkortningar	POP = Nödinställningsläge (POP)/ nödinställningsposition CPO = Styrd avstängning/styrd säkerhetsfunktion PF = Strömfelsfördröjningstid/ överbryggningsstid (PF)

## Säkerhetsanvisningar



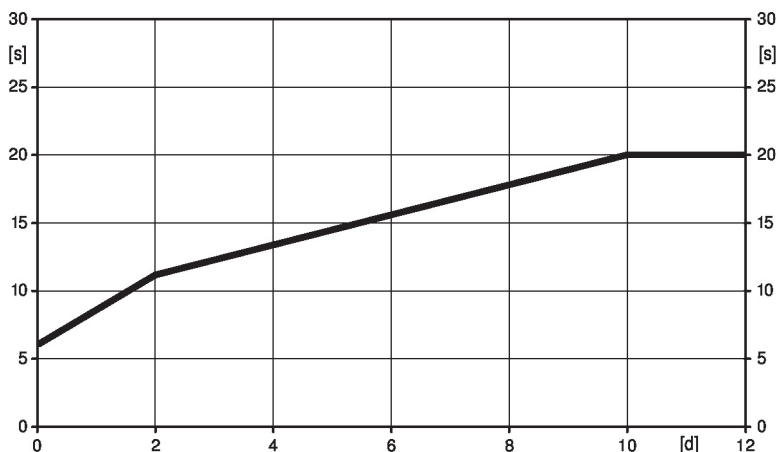
- Den här enheten har utformats för användning i stationära uppvärmnings-, ventilations- och luftbehandlingssystem och får inte användas utanför det specificerade applikationsområdet, speciellt i flygplan eller andra luftburna transportmedel.
- Utomhusapplikation: endast möjligt ifall inget (sjö)vatten, snö, is, solstrålning eller aggressiva gaser stör anordningen direkt och att det är säkerställt att omgivningsförhållandena alltid förblir inom de tröskelvärden som framgår i databladet.
- Endast behöriga specialister får genomföra installationen. Alla applicerbara juridiska eller institutionella installationsföreskrifter måste följas under installation.
- Brytaren för att ändra rörelseriktningen får endast skötas av behöriga specialister. Rörelseriktningen är kritisk, speciellt i anslutning till frostskyddskretsar.
- Enheten får endast öppnas på tillverkarens plats. Den innehåller inte några delar som kan bytas ut eller repareras av användaren.
- Enheten innehåller elektriska och elektroniska komponenter och får inte kasseras med hushållsavfall. Alla lokalt giltiga regler och krav måste observeras.

## Produktfunktioner

- Driftläge** Ställdonet är anslutet med en standard styrsignal på 0...10 V och förs till positionen definierad av styrsignalen samtidigt som de integrerade kondensatorerna laddas.
- Avbrott i matningsspänningen gör att ventilen förs tillbaka till säkerhetsläget med hjälp av lagrad elektrisk energi.

**Förladdningstid (start)** Kondensatorställdon kräver en förladdningstid. Den här tiden används för att ladda upp kondensatorerna till en användbar spänningsnivå. Det här säkerställer i händelse av ett spänningsavbrott att ställdonet kan föras vid valfri tidpunkt från den aktuella positionen till det förinställda säkerhetsläget. Varaktigheten av förladdningstiden beror huvudsakligen på hur länge strömavbrottet varade.

Typisk förladdningstid



[d] = spänningsavbrott i dagar  
[s] = förladdningstid i sekunder

	[d]				
	0	1	2	7	≥10
[s]	6	9	11	16	20

**Fabriksinställning (kondensatorer)** Ställdonet är helt urladdat efter leverans från fabriken varför ställdonet kräver ungefär 20 s förladdningstid för initial igångkörning för att få upp kondensatorerna till den erforderliga spänningsnivån.

**Ställa in nödinställningsläge (POP)** Ratten säkerhetsläge kan användas för att justera det önskade säkerhetsläget från 0...100 % i steg om 10 %. Ratten refererar till den adapterade eller programmerade lyfthöjden. I händelse av ett spänningsavbrott förs ställdonet till det valda säkerhetsläget, inkl. fabriksinställd överbryggningsstid (PF) på 2 s.

**Enkel direktmontering** Enkel direktmontering på sätesventilen med fyrkanthållaxel ihålig spindelkoppling. Ställdonet kan roteras 360° på ventilhalsen.

**Manuell förbikoppling** Manuell styrning med tryckknapp möjlig - temporärt. Växeln är frikopplad och ställdonet frikopplat så länge som knappen är intryckt.  
Lyfthöjden kan justeras i strömlöst tillstånd genom att använda en sexkantnyckel (5 mm) som sätts in i ställdonets topp. Spindeln förlängs när nyckeln vrids medurs.

**Hög funktionell pålitlighet** Ställdonet är överbelastningsskyddat, kräver inga ändlägesbrytare och stoppar automatiskt när stopplacken har nåtts.

**Startläge** Fabriksinställning: ställdonsspindel indragen.  
När ventilställdonkombinationer levereras är rörelseriktningen inställd i enlighet med ventilens stängningspunkt.  
När matningsspänningen sätts på första gången, dvs. vid igångkörningen, genomför ställdonet en adaptation, vilket innebär att arbetsområdet och lägesåterföringen anpassar sig till det mekaniska inställningsområdet.  
Ställdonet flyttas sedan till positionen definierad av styrsignalen.

**Adaption och synkronisering** En adaption kan utlösas manuellt genom tryckning på knappen "Adaption". Båda mekaniska stopplackarna identifieras under adaptationen (hela inställningsområdet).  
Ställdonet flyttas sedan till positionen definierad av styrsignalen.

## Produktfunktioner

**Ställa in rörelseriktning**

Vid aktivering ändrar gångriktningsomkopplaren rörelseriktning i normal drift. Gångriktningsomkopplaren har ingen påverkan på säkerhetsläget som har ställts in.

## Tillbehör

**Elektriska tillbehör**
**Beskrivning**
**Typ**

Hjälpbrytare 2x SPDT tillägg

S2A-H

## Elektrisk installation


**Matning från isolerande transformator.**

Parallellanslutning av andra ställdon möjlig. Observera prestandadatan.

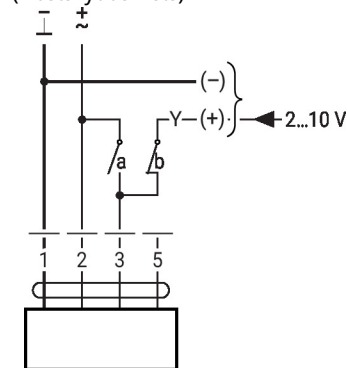
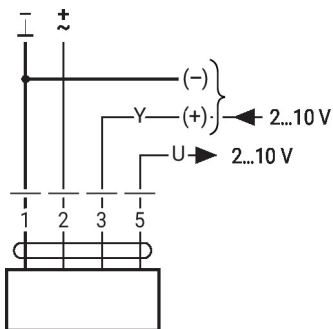
Linjär rörelseriktigsbrytare, fabriksinställning: ställdonsspindel indragen (▲).

**Ledningsfärger:**

- 1 = svart
- 2 = röd
- 3 = vit
- 5 = orange

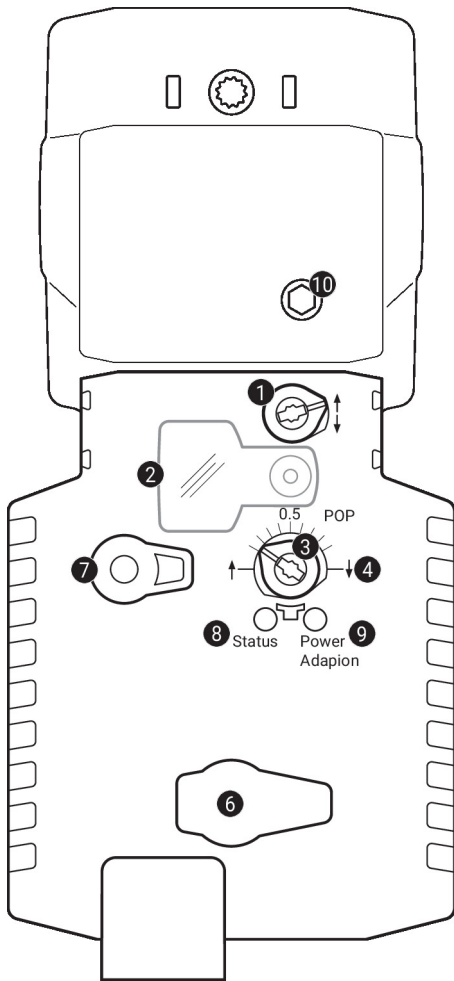
**Kopplingscheman**

AC/DC 24 V, modulerande

 Överstyrningskontroll  
(frostskyddskrets)


1	2	3 (a)	3 (b)		
				↓	↑
				↑	↓
				Y	Y

## Driftstyrningar och indikatorer


**1 Gångriktningsbrytare**

Omkoppling: Gångriktningen ändras

**2 Skydd, POP-knapp**
**3 POP-knapp**
**4 Skala för manuell justering**
**6 (Ingen funktion)**
**7 Knapp för manuell förbikoppling**

Tryck på knappen: Växeln frikopplas, motorn stannar, manuell förbikoppling möjlig

Släpp knappen: Växeln kopplas in, standardläge

**9 Tryckknapp (LED grön)**

Tryck på knappen: Utlöser lyfthöjdsadaption, följt av standardläge

**10 Manuell förbikoppling**

Medurs: Ställdonsspindeln skjuts ut

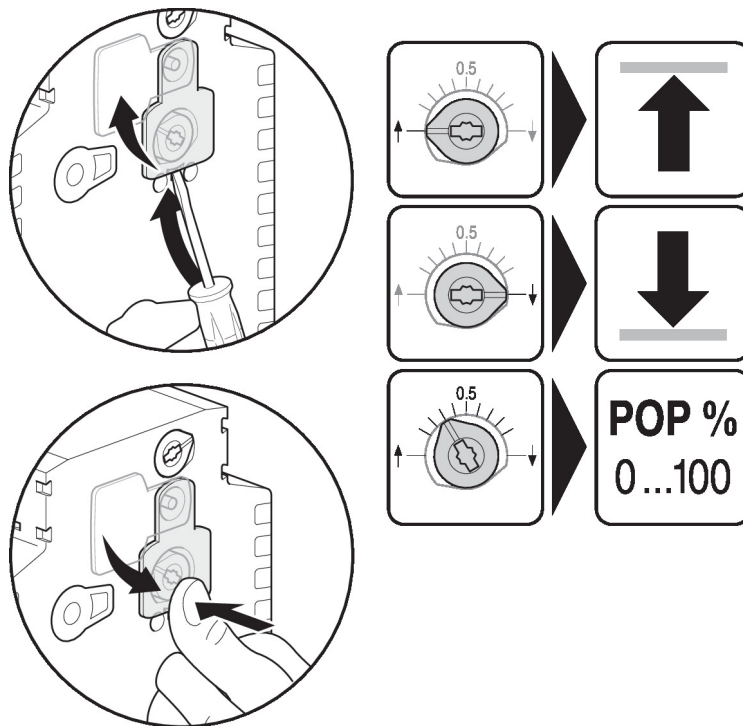
Moturs: Ställdonsspindeln dras in

## LED-displayer

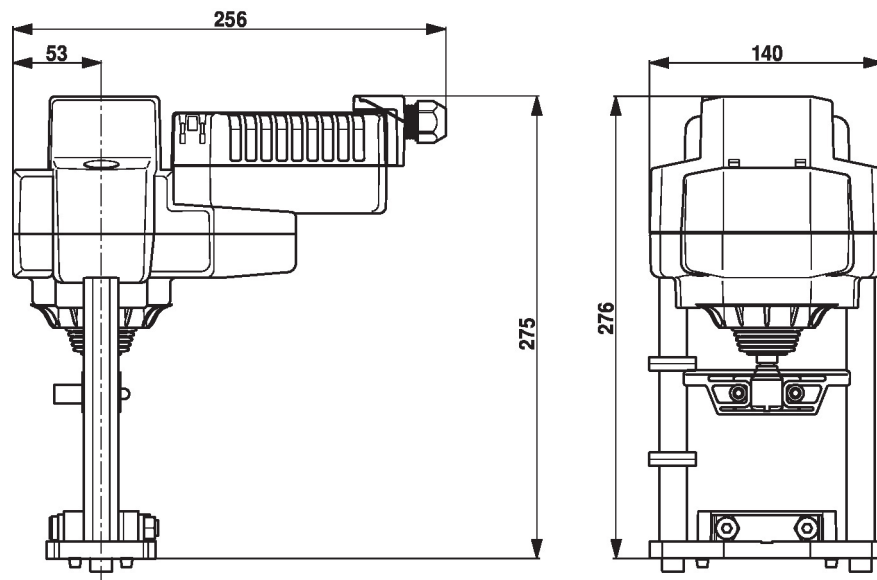
gul <b>8</b>	grön <b>9</b>	Innebörd/funktion
Av	På	Drift OK
Av	Blinkar	POP-funktion aktiv
På	Av	- Förladdningstid SuperCap - Fel SuperCap - Ledningsfel i matningen
Av	Av	Inte i drift
På	På	Adaption pågår

Driftstyrningar och indikatorer

Ställa in nödinställningsläge (POP)



Dimensioner



Ytterligare dokumentation

- Det kompletta produktsortimentet för vattenapplikationer
- Datablad för sätesventiler
- Installationsanvisningar för ställdon och/eller sätesventiler
- Anvisningar för projektplanering av 2- och 3-ports sätesventiler
- Allmänt om projektering