

**Omkopplingszonventil, 3-ports, Utvändig gänga**

- För stängda kall- och varmvattensystem
- För omkopplarfunktioner och 2-punktsstyrning av luftbehandlings- och värmesystem på vattensidan
- Snäppmontering för ställdonet


**Typöversikt**

Typ	DN	G ["]	Kvs [m <sup>3</sup> /h]	PN
C515Q-H	15	3/4	2.3	25
C520Q-J	20	3/4	3.6	25

**Tekniska data**

<b>Funktionsdata</b>	Medium	Kallt och varmt vatten, vatten med glykol upp till max. 50 % vol.
	Temperatur på medium	2...100°C [36...212°F]
	Anteckning om temperatur på medium	med ställdon 2...90°C
	Avstängningstryck $\Delta p_s$	280 kPa
	Differenstryck $\Delta p_{max}$	280kPa
	Differenstryckanteckning	50 kPa för lågbullerdrift
	Läckage	bubbeltät, läckageklass A (EN 12266-1)
	Vridvinkel	90°
	Röranslutning	Utvändig gänga enligt ISO 228-1
	Installationsriktning	upprätt till horisontell (i relation till ventilhals)
	Underhåll	underhållsfri
<b>Material</b>	Ventilkropp	Mässing
	Stängningselement	Krompläterad mässing
	Spindel	Mässing
	Spindelpackning	EPDM O-ring
	Säte	PTFE, O-ring EPDM

**Säkerhetsanvisningar**


- Ventilen har utformats för användning i stationära uppvärmnings-, ventilations- och luftbehandlingssystem och får inte användas utanför det specificerade applikationsområdet, speciellt i flygplan eller andra luftburna transportmedel.
- Endast behöriga specialister får genomföra installationen. Alla applicerbara juridiska eller institutionella installationsföreskrifter måste följas under installation.
- Ventilen innehåller inte några delar som kan bytas ut eller repareras av användaren.
- Ventilen får inte kasseras som hushållsavfall. Alla lokalt giltiga regler och krav måste observeras.
- Vid bestämning av flödeshastighetskaraktistiken för styrda enheter måste de erkända direktiven iakttas.

## Produktfunktioner

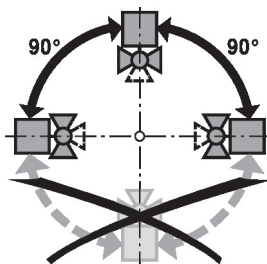
- Driftläge** Omkopplingszonventilen är justerad med ett vridande ställdon. Det vridande ställdonet styrs av en öppna/stäng-signal.
- Enkel direktmontering** Verktygsfri knäppmontering.  
Ställdonet kan pluggas på ventilen för hand (Varning! bara vertikala rörelser). Stift måste överensstämman med hålen i flänsen. Monteringsriktningen i relation till ventilen kan väljas i 180°-ökningar. (Möjligt två gånger)

## Tillbehör

Mekaniska tillbehör	Beskrivning	Typ
	Axelförlängare CQ	ZCQ-E
	Rörkoppling för kulventil med utvändig gänga DN 15 Rp 1/2"	ZR4515Q
	Rörkoppling för kulventil med utvändig gänga DN 20 Rp 3/4"	ZR4520Q

## Installationsnoteringar

- Tillåten installationsriktning** Kulventilen kan installeras upprätt eller horisontellt. Kulventilen får inte installeras i en hängande position, exempelvis med ventilhalsen pekande nedåt.

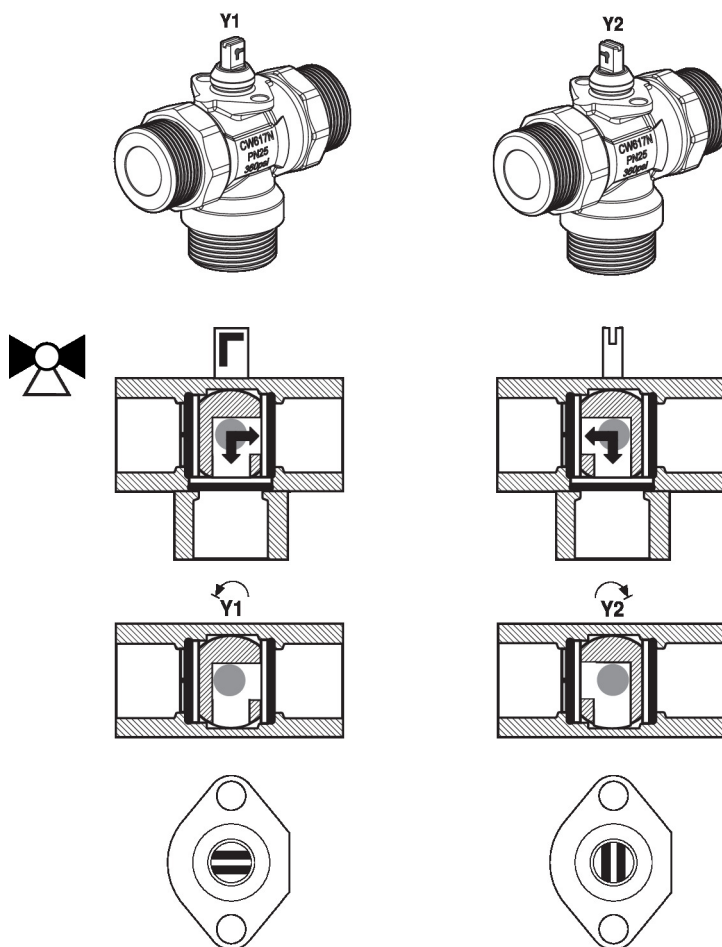


- Vattenkvalitetskrav** Kraven på vattenkvalitet specificerad i VDI 2035 måste uppfyllas.  
Belimo-ventiler är regulatorer. För att ventilerna ska fungera korrekt i det långa loppet måste de hållas fria från partikelskräp (exempelvis svetspärlor under installationsarbete).  
Installation av passande silar rekommenderas.

- Underhåll** Kulventiler och vridande ställdon är underhållsfria.  
Innan något servicearbete utförs på styrelementet måste det vridande ställdonet isoleras från matningsspänningen (genom att koppla bort strömkabeln, om nödvändigt). Eventuella pumpar i rörledningssystemet måste även stängas av och lämpliga vridslidventiler stängas (låt alla komponenter först kylas ner och reducera alltid systemtrycket till omgivningstrycknivån)  
Systemet får inte returneras till bruk förrän kulventilen och det vridande ställdonet korrekt har återmonterats i enlighet med anvisningarna och rörledningen har återfyllts av professionellt utbildad personal.

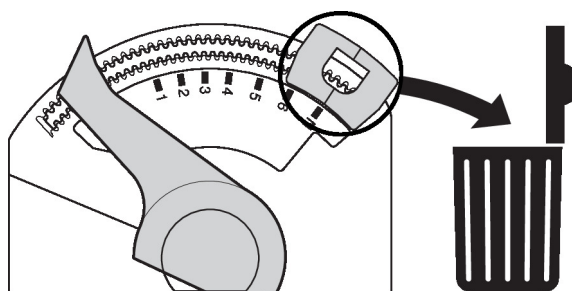
Installationsnoteringar

**Flödesriktning** Flödesriktning i båda riktningar möjlig.



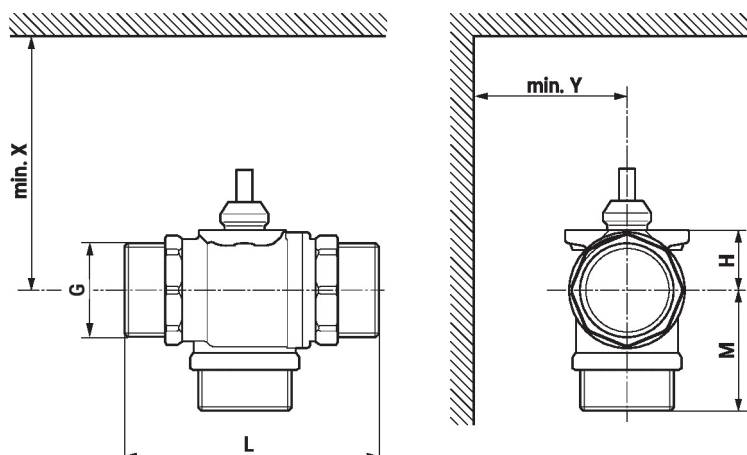
**Flödesinställning** Ställdonets ändlägesstopp måste tas bort för att få vridvinkeln 90°, vilket är nödvändigt för omkopplingsfunktionaliteten.

Ta bort ändlägesstopp



## Dimensioner

## Måttritningar



X/Y: Minsta avstånd med hänsyn till ventilcentrum.

Ställdonsdimensioner kan hittas på respektive ställdonsdatablad

Type	DN	G ["]	L [mm]	M [mm]	H [mm]	X [mm]	Y [mm]	kg
C515Q-H	15	3/4	70	35	14.5	110	35	0.28
C520Q-J	20	3/4	76	38	16.5	110	35	0.36

## Ytterligare dokumentation

- Det kompletta produktsortimentet för vattenapplikationer
- Datablad för ställdon CQ..
- Installationsanvisningar för zonventiler och ställdon
- Allmänt om projektering