

Modulerande linjärt ställdon för justering av spjäll och vridslidventiler i teknisk fastighetsutrustning

- Ställkraft 125 N
- Nominell spänning AC/DC 24 V
- Styrning modulerande 2...10 V
- Lägesåterföring 2...10 V
- Slaglängd Max. 60 mm, justerbar i 20 mm-ökningar



Tekniska data

Elektriska data	Nominell spänning	AC/DC 24 V
	Nominell spänningsfrekvens	50/60 Hz
	Nominellt spänningsområde	AC 19.2...28.8 V / DC 19.2...28.8 V
	Effektförbrukning i drift	1 W
	Effektförbrukning i viloläge	0.5 W
	Effektförbrukning för ledningsdimensionering	1.5 VA
	Anslutning försörjning / styrning	Kabel 1 m, 4x 0.75 mm ²
	Paralleldrifv	Ja (observera prestandadata)
Funktionsdata	Ställkraft motor	125 N
	Driftsvillkor Y	2...10 V
	Ingångsmotstånd	100 kΩ
	Lägesåterföring U	2...10 V
	Lägesåterföring U, anteckning	Max. 1 mA
	Lägesnoggrannhet	±5%
	Rörelseriktning av motor	Y = 0 V: indragen
	Manuell tvångsstyrning	med magnet
	Slag	60 mm
	Slaglängd	Max. 60 mm, justerbar i 20 mm-ökningar
	Slagbegränsning	kan begränsas på båda sidor med mekaniska stopplackar
	Gångtid motor	380 s / 100 mm
	Gångtid motor, Anteckning	motsvarar 230 s/60 mm
	Motorljudeffektnivå	35 dB(A)
Säkerhetsdata	Skyddsklass IEC/EN	III, säkerhetsklenspanning (SELV)
	Strömkälla UL	Class 2 Supply
	Skyddsklass IEC/EN	IP54
	Skyddsklass NEMA/UL	NEMA 2
	Kapsling	UL kapsling-typ 2
	EMC	CE i enlighet med 2014/30/EU
	Certifiering IEC/EN	IEC/EN 60730-1 och IEC/EN 60730-2-14
	UL Approval	cULus i enlighet med UL60730-1A, UL60730-2-14 och CAN/CSA E60730-1 UL-märkningen på ställdonet beror på produktionsplatsen, men enheten är UL-märkt i vilket fall
	Hygientest	Enligt VDI 6022 del 1/SWKI VA 104-01, rengöringsbar och desinficerbar, låga utsläpp
	Driftsätt	Type 1

Tekniska data

Säkerhetsdata	Nominell impulsspänning försörjning / styrning	0.8 kV
	Nedsmutningsgrad	3
	Omgivningsfuktighet	Max. 95% RH, icke-kondenserande
	Omgivningstemperatur	-30...50°C [-22...122°F]
	Lagringstemperatur	-40...80°C [-40...176°F]
	Underhåll	underhållsfri
Vikt	Vikt	0.42 kg
	Förpackningskvantitet	Multipack 20 st.

Säkerhetsanvisningar



- Den här enheten har utformats för användning i stationära uppvärmnings-, ventilations- och luftbehandlingsystem och får inte användas utanför det specificerade applikationsområdet, speciellt i flygplan eller andra luftburna transportmedel.
- Utomhusapplikation: endast möjligt ifall inget (sjö)vatten, snö, is, solstrålning eller aggressiva gaser stör anordningen direkt och att det är säkerställt att omgivningsförhållandena alltid förblir inom de tröskelvärden som framgår i databladet.
- Endast behöriga specialister får genomföra installationen. Alla applicerbara juridiska eller institutionella installationsföreskrifter måste följas under installation.
- Enheten får endast öppnas på tillverkarens plats. Den innehåller inte några delar som kan bytas ut eller repareras av användaren.
- Kablar får inte tas bort från enheten.
- Vridsäkringar och kopplingsstycken är tillgängliga som tillbehör och måste alltid användas om tvärgående krafter är sannolika. Ett extra installationsblad erfordras i enlighet med installationsföreskrifterna. Dessutom får inte ställdonet vara hårt bultat till applikationen. Det måste vara rörligt via vridsäkringen (se "Installationsnoteringar").
- Om ställdonet är utsatt för svårt kontaminerad omgivningsluft måste lämpliga försiktighetsåtgärder vidtas på systemsidan. Svåra avsättningar av damm, sot etc kan hindra växelstängren från att förlängas eller dras in korrekt.
- Om ställdonet inte är installerat horisontellt kanden magnetdrivna växelförbikopplingen endast manövreras när det inte är något tryck på växelstängren.
- För att beräkna erforderlig ställkraft för luftspjäll och slidventiler måste specifikationerna som tillhandahålls av spjälltillverkarna beträffande tvärsnitt, konstruktion, installationsläge och ventilationsförhållanden iakttas.
- Om vridsäkring och/eller kopplingsstycke är använd kan ställkraftsförlust förväntas.
- Enheten innehåller elektriska och elektroniska komponenter och får inte kasseras med hushållsavfall. Alla lokalt giltiga regler och krav måste observeras.

Produktfunktioner

Driftsätt	Ställdonet är anslutet med en standard styrsignal på 0...10 V och drivs till positionen definierad av styrsignalen. Mätspänningen U används för den elektriska indikationen av spjälläget 0...100% och som styrsignal för andra ställdon.
Enkel direktmontering	Ställdonet kan direktanslutas till applikationen med de bifogade skruvarna. Huvudet på växelstängren är anslutet till den rörliga delen av ventilationsanordningen enskilt på monteringsidan eller med kopplingsstycket Z-KS2 tillhandahållet för detta syfte.
Manuell förbikoppling	Manuell tvångsstyrning med magnet möjlig (växelfrikoppling så länge som magneten ansluter till magnetsymbolen) Z-MA-magneten för växelfrikopplingen är bifogad.

Produktfunktioner

- Justerbart slag** Om en slagbegränsning skall justeras det mekaniska driftområdet på den här sidan av växelstängens användas med en förlängningslängd på 20 mm och sedan begränsas respektive i ökning om 20 mm med hjälp av de mekaniska stopplackarna Z-AS2..
Om slagbegränsarna används med motorn (med ändlägesstopp Z-ESCM) kan driftintervallet begränsas på båda sidor. Det kan justeras i ökning om 0.5 mm (kalkylator 0.55 mm) för 0...40/60/67.5 mm.
- Hög funktionell pålitlighet** Ställdonet är överbelastningsskyddat, kräver inga ändlägesbrytare och stoppar automatiskt när stopplacken har nåtts.
- Dold synkronisering** Om ställdonet drivs till den lägre stopplacken under pågående drift utförs en synkronisering av styrsignalen vid DC 2 V. Det säkerställer att signalområdet också motsvarar det aktuella funktionsområdet i pågående drift. Den nedre stopplacken närmas aktivt så fort styrsignalen är < DC 2,1 V. Ställdonet förs till den nya specificerade positionen så fort som styrsignalen återigen är >DC 2,3 V.

Tillbehör

Mekaniska tillbehör	Beskrivning	Typ
	Ändstoppsats, Multipack 20 st.	Z-AS2
	Vridsäkring, för linjärt ställdon, för kompensation av tvärkrafter	Z-DS1
	Ändlagesstopp, Multipack 20 st.	Z-ESCM
	Fjäderklämman, Multipack 20 st.	Z-FKCH
	Kopplingsstycke M6	Z-KS2
	Växelfrikopplingsmagnet, Multipack 20 st.	Z-MA

Elektrisk installation



Matning från isolerande transformator.

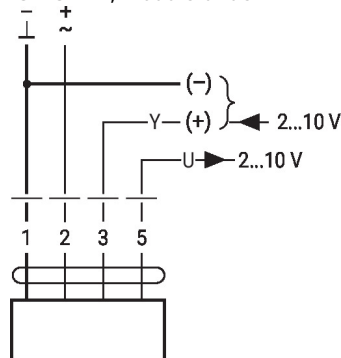
Parallellanslutning av andra ställdon möjlig. Observera prestandadatan.

Ledningsfärger:

- 1 = svart
- 2 = röd
- 3 = vit
- 5 = orange

Kopplingsscheman

AC/DC 24 V, modulerande



1	2	3		
		2 V	↓	↑
		10 V	↑	↓

Installationsnoteringar



Om vridsäkring och/eller kopplingsstycke är använt kan ställkraftsförluster förväntas.

Installationsnoteringar

- Applikationer utan tvärkraft** Det linjära ställdon är skruvat direkt på kapslingen vid två punkter. Efteråt, kopplingsstycket som är fastsatt på växelstängens huvud, ansluts till den rörliga delen av ventilationsanordningen (exempelvis spjäll eller vridslidventil).
- Applikationer med tvärkrafter** Anslut kopplingsstycket med den invändiga gängan (Z-KS2) till huvudet på växelstängens. Skruva vridsäkringen (Z-DS1) på ventilationsanordningen. När sedan det linjära ställdonet är skruvat på den tidigare monterade vridsäkringen med den bifogade skruven. Efteråt, kopplingsstycket som är monterat på växelstängens huvud, ansluts till den rörliga delen av ventilationsanordningen (exempelvis spjäll eller vridslidventil). Tvärkrafterna kan kompenseras för till en viss gräns med vridsäkringen och/eller kopplingsstycket. Maximalt tillåten försprångsvinkel för vridsäkringen och kopplingsstycke är 10°, lateralt och uppåt.
- Negativ kraft** Om ändlägesstopp (Z-ESCM) används gäller följande: ≤50 % av ställkraften (Varning: Endast begränsad användning. Kontakta din everantör.)
Om stopplackar används på växelstängens eller på applikationen gäller inga restriktioner.

Dimensioner

