

## Vridande ställdon för zonventiler

- Vridmomentmotor 1 Nm
- Nominell spänning AC/DC 24 V
- Styrning modulerande 2...10 V
- Lägesåterföring 2...10 V
- Snäppmontering för ställdonet
- Variabel flödesinställning



## Tekniska data

<b>Elektriska data</b>	Nominell spänning	AC/DC 24 V
	Nominell spänningsfrekvens	50/60 Hz
	Nominellt spänningsområde	AC 19.2...28.8 V / DC 21.6...28.8 V
	Effektförbrukning i drift	0.3 W
	Effektförbrukning i viloläge	0.3 W
	Effektförbrukning för ledningsdimensionering	0.6 VA
	Anslutning försörjning / styrning	Kabel 1 m, 4 x 0.34 mm <sup>2</sup>
	Paralleldrifv	Ja (observera prestandadata)
<b>Funktionsdata</b>	Vridmomentmotor	1 Nm
	Driftsvillkor Y	2...10 V
	Ingångsmotstånd	100 kΩ
	Lägesåterföring U	2...10 V
	Manuell tvångstyrning	med ställdon (utklickat)
	Gångtid motor	75 s / 90°
	Motorljudeffektnivå	35 dB(A)
	Lägesindikering	Mekanisk
	Flödesinställning	se produktfunktioner
<b>Säkerhetsdata</b>	Skyddsklass IEC/EN	III, säkerhetsklenspänning (SELV)
	Skyddsklass IEC/EN	IP40
	EMC	CE i enlighet med 2014/30/EU
	Certifiering IEC/EN	IEC/EN 60730-1 och IEC/EN 60730-2-14
	Driftsätt	Type 1
	Nominell impulsspänning försörjning / styrning	0.8 kV
	Nedsmutningsgrad	2
	Omgivningsfuktighet	Max. 95% RH, icke-kondenserande
	Omgivningstemperatur	5...40°C [41...104°F]
	Lagringstemperatur	-40...80°C [-40...176°F]
	Underhåll	underhållsfri
	<b>Vikt</b>	Vikt

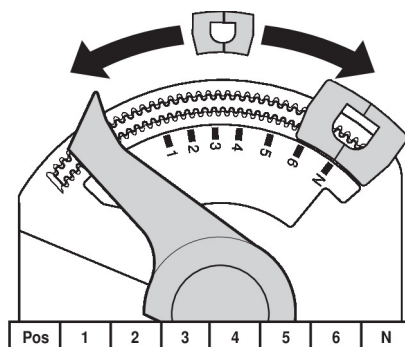
## Säkerhetsanvisningar



- Den här enheten har utformats för användning i stationära uppvärmnings-, ventilations- och luftbehandlingssystem och får inte användas utanför det specificerade applikationsområdet, speciellt i flygplan eller andra luftburna transportmedel.
- Utomhusapplikation: endast möjligt ifall inget (sjö)vatten, snö, is, solstrålning eller aggressiva gaser stör anordningen direkt och att det är säkerställt att omgivningsförhållandena alltid förblir inom de tröskelvärden som framgår i databladet.
- Endast behöriga specialister får genomföra installationen. Alla applicerbara juridiska eller institutionella installationsföreskrifter måste följas under installation.
- Enheten får endast öppnas på tillverkarens plats. Den innehåller inte några delar som kan bytas ut eller repareras av användaren.
- Kablar får inte tas bort från enheten.
- Enheten innehåller elektriska och elektroniska komponenter och får inte kasseras med hushållsavfall. Alla lokalt giltiga regler och krav måste observeras.

## Produktfunktioner

<b>Driftsätt</b>	Ställdonet är anslutet med en standard styrsignal på 0...10 V och drivs till positionen definierad av styrsignalen. Mätspänningen U används för den elektriska indikationen av ventilpositionen 0,5...100% och som styrsignal för andra ställdon.
<b>Enkel direktmontering</b>	Verktogsfri knäppmontering. Ställdonet kan pluggas på ventilen för hand (Varning! bara vertikala rörelser). Stift måste överensstämja med hålen i flänsen. Monteringsriktningen i relation till ventilen kan väljas i 180°-ökningar. (Möjligt två gånger)
<b>Manuell förbikoppling</b>	Klicka ut ställdonet och vrid ventilspindeln med hjälp av ställdonet.
<b>Justerbar vridvinkel</b>	Ställdonets vridvinkel kan ändras med en klämma i 2,5°-ökningar. Det här används för att ställa in den maximala ventilflödes hastigheten.
<b>Hög funktionell pålitlighet</b>	Ställdonet är överbelastningskyddat, kräver inga ändlägesbrytare och stoppar automatiskt när stoppklacken har nåtts.
<b>Flödesinställning</b>	Justerbara kv-värden (C2..Q-., C4..Q-.) anges på respektive zonventils datablad. 2-portsventil: ta bort ändlägesstoppet och placera i önskad position. 3-portsventil: ta bort ändlägesstopp (omkopplingsanordning). 6-portsventil: Ta bort ändlägesstoppet (kylnings- och uppvärmningsapplikation). Efter varje ändring av flödesinställningen med hjälp av ändlägesstoppet måste en adaption utlösas på de modulerade ställdonen.



## Tillbehör

Mekaniska tillbehör	Beskrivning	Typ
	Axelförlängare CQ	ZCQ-E
	Kapsling täckåpa CQ, Färg: vit (RAL 9010)	ZCQ-W
	Ändlagesstopp, Multipack 5 st.	ZCQ-C
	Ändlagesstopp, Multipack 20 st.	Z-ESCM

### Elektrisk installation



Matning från isolerande transformator.

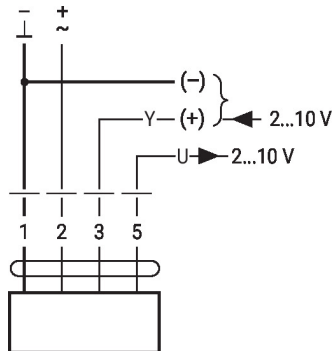
Parallellanslutning av andra ställdon möjlig. Observera prestandadata.

#### Ledningsfärger:

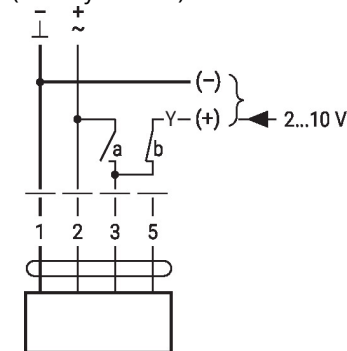
- 1 = svart
- 2 = röd
- 3 = vit
- 5 = orange

#### Kopplingsscheman

AC/DC 24 V, modulerande

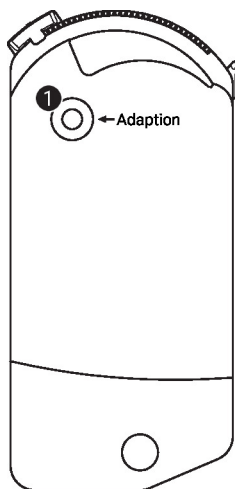


Överstyrningskontroll  
(frostskyddskrets)



1	2	3 (a)	3 (b)	
				A - AB = 100%
				A - AB = 0%
				2...10 V

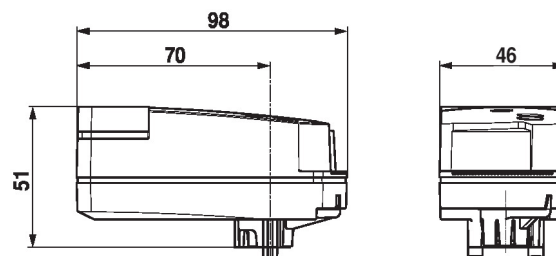
### Driftstyrningar och indikatorer



#### 1 Tryckknapp

Tryck på knappen: Utlöser adaption av vridvinkel, följt av standardläge

### Dimensioner



### Ytterligare dokumentation

- Det kompletta produktsortimentet för vattenapplikationer
- Datablad för zonventiler
- Installationsanvisningar för zonventiler och ställdon
- Allmänt om projektering