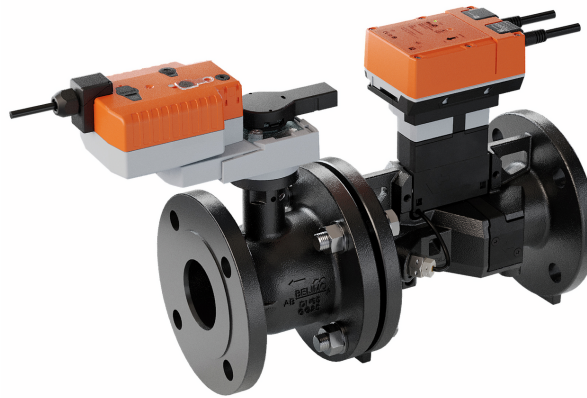


Reglerventil med givarstyrd flödesstyrning med säkerhetsfunktion, 2-ports, Fläns, PN 25 (EPIV)

- Nominell spänning AC/DC 24 V
- Styrning modulerande, kommunicerande, hybrid
- För slutna vattensystem
- För moduleringsstyrning av ventilations- och värmesystem på vattensidan
- Kommunikation via BACnet MS/TP, Modbus RTU, Belimo MP-Bus eller konventionell styrning
- Konvertering av aktiva givarsignaler och brytarkontakter
- Mätning av temperaturen på medium
- Glykolövervakning



Bilden kan avvika från produkten



### Typöversikt

Typ	DN	V'nom [l/s]	V'nom [l/min]	V'nom [m³/h]	Kvs teoretisk [m³/h]	PN
EP065F2-25+KBAC	65	8.3	500	30	52.2	25
EP080F2-25+KBAC	80	11.7	700	42	72.3	25
EP100F2-25+KBAC	100	20.8	1250	75	142.8	25
EP125F2-25+KBAC	125	33.3	2000	120	232.9	25
EP150F2-25+KBAC	150	50.0	3000	180	317.6	25

Kvs teor.: Teoretiskt Kvs-värde för tryckfallsberäkning

### Tekniska data

<b>Elektriska data</b>	Nominell spänning	AC/DC 24 V
	Nominell spänningsfrekvens	50/60 Hz
	Nominellt spänningsområde	AC 19.2...28.8 V / DC 21.6...28.8 V
	Effektförbrukning i drift	8.6 W (DN 65...80) 12.1 W (DN 100...150)
	Effektförbrukning i viloläge	4.1 W
	Effektförbrukning för ledningsdimensionering	12.2 VA (DN 65...80) 23.2 VA (DN 100...150)
	Anslutningsförsörjning/styrning	Kabel 1 m, 6x 0.75 mm <sup>2</sup>
	Kabellängd	1 m
<b>Buskommunikation</b>	Kommunikativ styrning	BACnet MS/TP Modbus RTU MP-Bus
	Antal noder	BACnet/Modbus se gränssnittsbeskrivning MP-buss max. 8
	MP-Bus-kompatibilitetsläge	Om enheten används som EP..R-(K)MP-byte i ett befintligt MP-Bus-system kan enheten ställas in på MP-kompatibilitetsläge. Den befintliga MP-klienten känner igen enheten som tidigare EPIV-enhet. Kompatibilitetsläget ska inte användas för nya projekt.
<b>Funktionsdata</b>	Driftområde Y	2...10 V
	Driftsvillkor Y, variabel	0.5...10 V
	Lägesåterföring U	2...10 V
	Lägesåterföring U, anteckning	Max. 1 mA
	Lägesåterföring U, variabel	0...10 V 0.5...10 V
	Ställa in nödinställningsläge	NC/NO eller justerbar 0...100% (POP-vridknapp)

**Tekniska data**

<b>Funktionsdata</b>	Överbrygningstid (PF)	2 s
	Gångtid felsäker	35 s / 90°
	Ljudnivå motor	45 dB(A)
	Ljudnivå, felsäker	61 dB(A)
	V'max justerbar	25...100 % av V'nom
	Reglernoggrannhet	±5% (av 25...100% V'nom)
	Reglernoggrannhet, Anteckning	±10% (av 25...100% V'nom) @ glykol 0...60% vol.
	Min. kontrollerbart flöde	1% av V'nom
	Konfiguration	via NFC, Belimo Assistant 2
	Medium	Vatten, vatten med glykol upp till max. 60% vol.
	Temperatur på medium	-10...120°C [14...250°F] (DN 65...125) -10...110°C [14...230°F] (DN 150)
	Anteckning om temperatur på medium	Vid en temperatur på medium på -10 till 2 °C rekommenderas en ventilhalsförlängning. Den tillåtna temperaturen på medium kan begränsas, beroende på ställdonstypen. Begränsningar kan hittas på ställdonens respektive datablad.
	Avstängningstryck	$\Delta p_s$ 690 kPa
	Differenstryck	$\Delta p_{max}$ 350 kPa
	Differenstryckanteckning	200 kPa för lågbullerdrift
	Flödeskaraktistik	effektlinjär (VDI/VDE 2173), optimerad i öppningsintervallet
	Anteckning om flödeskaraktistik	kan växlas till linjär (VDI/VDE 2173)
	Läckage	bubbeltät, läckageklass A (EN 12266-1)
	Röranslutning	Fläns enligt EN 1092-2
	Installationsriktning	upprätt till horisontell (i relation till ventilhals)
Underhåll	underhållsfri	
Manuell tvångsstyrning	med tryckknapp	
<b>Mättningsdata</b>	Mätvärden	Flöde Temperatur på medium i ventilenheten
	Temperaturgivare	Pt1000 - EN 60751, 2-trådsteknik, fast förbundna integrerad i flödesgivaren
<b>Temperaturmätning</b>	Mätnoggrannhet absolut temperatur	±0.6°C @ 10°C [±1.1°F @ 50°F] (Pt1000 EN60751 Class C) ±0.75°C @ 60°C [±1.35°F @ 140°F] (Pt1000 EN60751 Class C)
	<b>Flödesmätning</b>	Mätprincip
	Mätnoggrannhet (flöde)	±2%, enligt klass 2 EN 1434, glykol 0% vol.
	Mätnoggrannhet (flöde), Anteckning	@ 5...120°C Inloppssektion ≥5x DN
	Min. flödesmätning	0,2% av V'nom
<b>Glykolövervakning</b>	Mätdisplay glykol	0...60%
	Mätnoggrannhet glykolövervakning	±4%
<b>Säkerhetsdata</b>	Skyddsklass IEC/EN	III, Skyddsklenspanning (PELV)
	Skyddsklass IEC/EN	IP54
	Tryckutrustning direktiv	CE i enlighet med 2014/68/EU
	EMC	CE i enlighet med 2014/30/EU

## Tekniska data

<b>Säkerhetsdata</b>	Certifiering IEC/EN	IEC/EN 60730-1:11 och IEC/EN 60730-2-15:10
	Kvalitetsstandard	ISO 9001
	Driftsätt	Type 1.AA
	Nominell impulsspänning försörjning / styrning	0.8 kV
	Nedsmutningsgrad	3
	Omgivningsfuktighet	Max. 95% RH, icke-kondenserande
	Omgivningstemperatur	-30...50°C [-22...122°F]
	Lagringstemperatur	-40...80°C [-40...176°F]
	<b>Material</b>	Ventilkropp
Karossfinish		med skyddsfärg
Vattenberörda delar		EN-GJS-400-18-LT (GGG 40.3)v, rostfritt stål, PEEK, EPDM
Stängningselement		Rostfritt stål AISI 316
Spindel		Rostfritt stål AISI 304
Spindelpackning		EPDM
<b>Termer</b>		Förkortningar

## Säkerhetsanvisningar



- Den här enheten har utformats för användning i stationära uppvärmnings-, ventilations- och luftbehandlingssystem och får inte användas utanför det specificerade applikationsområdet, speciellt i flygplan eller andra luftburna transportmedel.
- Utomhusapplikationer: Endast möjligt om enheten inte utsätts för direkt påverkan av (havs)vatten, snö, is, solljus eller aggressiva gaser och om det säkerställs att omgivningsförhållandena alltid ligger inom de gränsvärden som anges i databladet.
- Endast behöriga specialister får genomföra installationen. Alla applicerbara juridiska eller institutionella installationsföreskrifter måste följas under installation.
- Enheten innehåller elektriska och elektroniska komponenter och får inte kasseras med hushållsavfall. Alla lokalt giltiga regler och krav måste observeras.

## Produktfunktioner

**Driftläge** Enheten består av tre komponenter: reglerventil (CCV), mät rör med flödesgivare, temperaturgivare och själva ställdonet. Det justerade maximala flödet ( $V_{max}$ ) är tilldelat den maximala styrsignalen (vanligtvis 100%). VVS-reglerdonet kan styras via kommunikationssignaler. Mediet registreras av givaren i mätröret och finns tillgänglig som flödesvärde. Det uppmätta värdet balanseras med börvärdet. Ställdonet korrigerar avvikelser genom att ändra ventilpositionen. Vridvinkeln  $\alpha$  varierar i enlighet med differenstrycket genom styrenheten (se flödeskurvorna).

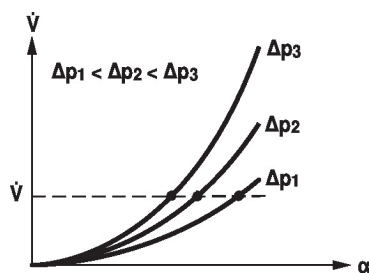
Med matningsspänningen kommer de integrerade kondensatorerna att laddas.

Avbrott i matningsspänningen gör att ventilen förs tillbaka till säkerhetsläget med hjälp av lagrad elektrisk energi.

**Kalibreringscertifikat** Det finns ett kalibreringscertifikat tillgängligt i Belimo Cloud för varje enhet. Om det behövs kan det laddas ner som PDF via Belimo Assistant 2.

## Produktfunktioner

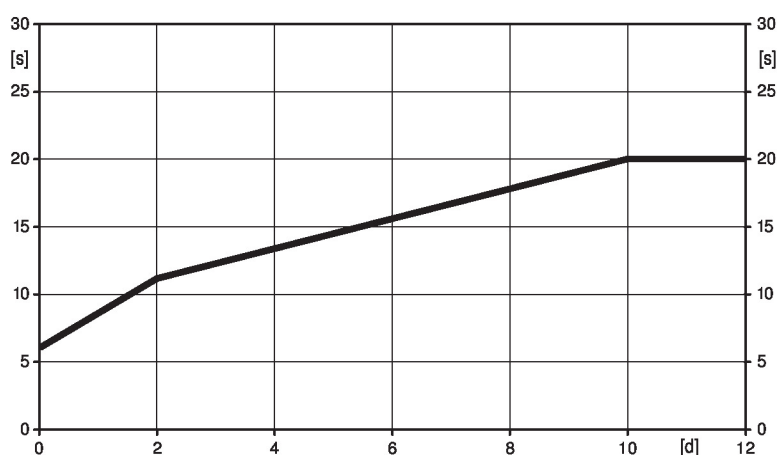
## Flödeshastighetskurvor



## Förladdningstid (start)

Kondensatorställdon kräver en förladdningstid. Den här tiden används för att ladda upp kondensatorerna till en användbar spänningsnivå. Det här säkerställer i händelse av ett spänningsavbrott att ställdonet kan föras vid valfri tidpunkt från den aktuella positionen till det förinställda säkerhetsläget. Varaktigheten av förladdningstiden beror huvudsakligen på hur länge strömavbrottet varade.

Typisk förladdningstid



[d] = spänningsavbrott i dagar  
[s] = förladdningstid i sekunder

	[d]				
	0	1	2	7	≥10
[s]	6	9	11	16	20

## Fabriksinställning (kondensatorer)

Ställdonet är helt urladdat efter leverans från fabriken varför ställdonet kräver ungefär 20 s förladdningstid före initial igångkörning för att få upp kondensatorerna till den erforderliga spänningsnivån.

## Ställa in nödinställningsläge

Ratten säkerhetsläge kan användas för att justera det önskade säkerhetsläget 0...100% i steg om 10%. Ratten refererar alltid till det adapterade vridvinkelsområdet. I händelse av ett spänningsavbrott förs ställdonet till det valda säkerhetsläget.

## Produktfunktioner

**Reglerkaraktäristik** Hastigheten på mediet mäts i mätningssensorn (givarelektronik) och omvandlas till en flödessignal.

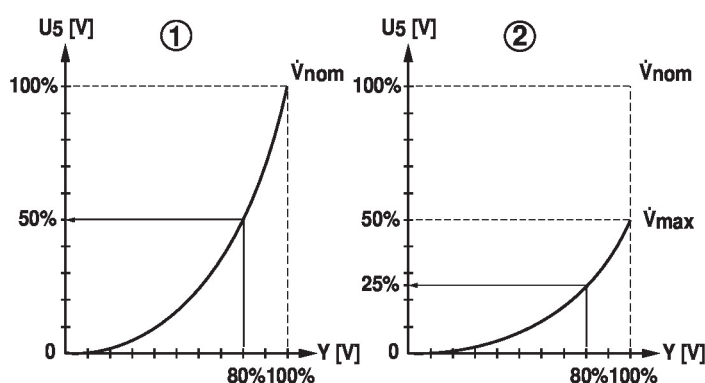
Styrsignalen Y motsvarar effekten Q via växlaren, flödet styrs i EPIV. Styrsignalen Y omvandlas till en effektlinjär karakteristikkurva och tillhandahålls med  $V_{max}$ -värdet som den nya referensvariabeln w. Den tillfälliga regleravvikelsen bildar styrsignalen Y1 för ställdonet.

De speciellt konfigurerade reglerparametrarna i samband med den exakta flödesgivaren säkerställer en stabil reglerkvalitet. De är emellertid inte passande för snabba reglerprocesser, såsom tappvattenreglering. U5 visar det uppmätta flödet som spänning (fabriksinställning).

Konfiguration av  $V_{max}$  med Belimo Assistant 2:

U5 hänvisar till respektive  $V_{nom}$ , dvs. om  $V_{max}$  är t.ex. 50% av  $V_{nom}$ , så är  $Y = 10\text{ V}$ ,  $U5 = 5\text{ V}$ . Alternativt kan U5 användas för att visa ventilens öppningsvinkel (position) eller vätskans temperatur.

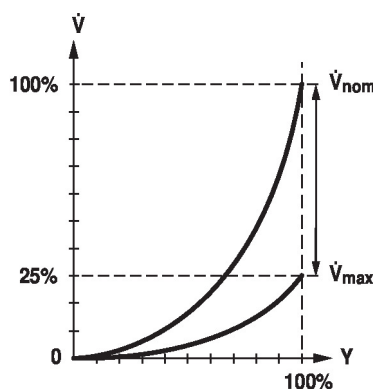
1. Standard effektlinjär  $V_{max} = V_{nom} / 2$ . 2. effekt  $V_{max} < V_{nom}$



#### Flödesstyrning

$V_{nom}$  är det maximalt möjliga flödet.

$V_{max}$  är den maximala flödehastigheten som har ställts in med den största styrsignalen DDC.  $V_{max}$  kan ställas in på mellan 25% och 100% av  $V_{nom}$ .



#### Lägesstyrning

I den här inställningen är styrningen tilldelad ventilens öppningsvinkel (t.ex.  $Y = 10\text{ V}$   $\alpha = 90^\circ$ ). Resultatet blir en tryckberoende drift som motsvarar en vanlig ventil.

Körtid för motorn i det här läget är 90 s i  $90^\circ$ .

#### Mätning av temperatur på medium

Med hjälp av temperaturgivaren som är integrerad i flödesgivaren mäts medietemperaturen permanent. Mätvärdet kan avläsas via bussystemet eller den analoga återkopplingsignalen U. Det aktuella mätvärdet visas också i Belimo Assistant 2.

## Produktfunktioner

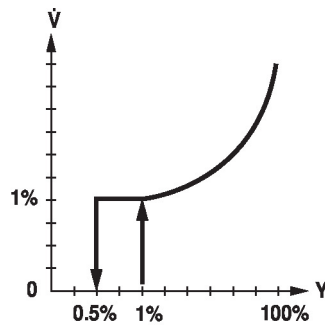
**Krypflödesblockering** På grund av den mycket låga flödes hastigheten i öppningspunkten kan det inte längre mätas av givaren inom den erforderliga toleransen. Det här området åsidosätts elektroniskt.

Öppna ventilen

Ventilen förblir stängd tills flödet som krävs av styrsignalen DDC motsvarar 1% av V'nom. Styrningen längs flödeskaraktistiken är aktiv när det här värdet har överskridits.

Stängningsventil

Styrningen längs flödeskaraktistiken är aktiv upp till den nödvändiga flödes hastigheten på 1% av V'nom. När nivån faller under det här värdet upprätthålls flödes hastigheten vid 1% av V'nom. Om nivån sjunker under en flödes hastighet på 0,5% av V'nom som krävs av styrsignalen DDC stängs ventilen.



**Omvandlare för givare** Anslutningsalternativ för en givare (aktiv eller med brytare). På det här sättet kan den analoga givarsignalen lätt digitaliseras och överförs bussystemen BACnet, Modbus eller MP-Bus.

**Positionssignalinversion** Det här kan inverteras i fall av styrning med en analog styrsignal. Inversionen orsakar en omkastning av standardbeteendet, dvs. vid en styrsignal på 0%, styrning är till V'max och ventilen är stängd vid en styrsignal på 100%.

**Hydraulisk balansering** Med Belimo-verktygen kan den maximala flödes hastigheten (ekvivalent med 100 %-krav) justeras på plats, enkelt och pålitligt, i några få steg. Om enheten är integrerad i övervakningssystemet kan injustering hanteras direkt av övervakningssystemet.

**Kombination analog - kommunativ (hybridläge)** Med konventionell styrning via en analog styrsignal DDC kan BACnet, Modbus eller MP-Bus användas för den kommunikativa lägesåterföringen.

**Patenterad glykolkompensation** Glykol ändrar viskositeten värmeöverföringsmediet och detta påverkar det uppmätta volymflödet. Utan glykolkompensation kan mätningar av volymflöde visa fel på så mycket som 30%. Den patenterade automatiska glykolkompensationen minskar felmätningens graden väsentligt.

Val av vätska:

- Vatten
- Propandiol
- Etandiol
- Antifrogen L
- Antifrogen N
- DowCal 200
- DowCal 100

För att bestämma glykolkoncentrationen krävs återkommande temperaturförändringar på min. 2 K inom flödesgivaren under drift. Installation av flödesgivaren i den temperaturvarierande delen av systemet rekommenderas för att säkerställa dessa temperaturförändringar.

**Felavläsning med analog återföringssignal** Om givaren inte kan mäta flödet på grund av ett givarfel indikeras detta med 0,3 V vid lägesåterföringen U. Detta är endast fallet om den analoga lägesåterföringen U är inställd på att flyta och det lägre värdet på signalområdet är 0,5 V eller mer.

**Manuell förbikoppling** Manuell styrning med tryckknapp möjlig - temporärt. Växeln är frikopplad och ställdonet frikopplat så länge som knappen är intryckt.

## Produktfunktioner

**Hög funktionell säkerhet** Ställdonet är överbelastningsskyddat, kräver inga ändlägesbrytare och stoppar automatiskt när stopplacken har nåtts.

## Tillbehör

Verktyg	Beskrivning	Typ
	Serviceverktyg för trådbunden och trådlös installation, drift på plats och felsökning.	Belimo Assistant 2
	Belimo Assistant Link Bluetooth och USB till NFC och MP-Bus-omvandlare för konfigurerbara och kommunicerande enheter	LINK.10
Elektriska tillbehör	Beskrivning	Typ
	Ventilhalsuppvärmning fläns F05 (30 W)	ZR24-F05
Mekaniska tillbehör	Beskrivning	Typ
	Förlängning för ventilhals för kulventil DN 65...150, för vridspjällventiler upp till DN 80	ZR-EXT-F05

## Elektrisk installation



**Matning från isolerande transformator.**

Parallellanslutning av andra ställdon möjlig. Observera prestandadatan.

Kabeldragningen för BACnet MS/TP/Modbus RTU ska göras i enlighet med gällande RS-485-bestämmelser.

Modbus/BACnet: Försörjning och kommunikation är inte galvaniskt isolerade. COM och jordning av enheterna måste anslutas till varandra.

Givarslutning: En ytterligare givare kan anslutas till flödesgivaren vid behov. Detta kan vara en aktiv givare med utgång DC 0...10 V (max. DC 0...32 V med upplösning 30 mV) eller en brytare (kopplingsström min. 16 mA @ 24 V). Givarens analoga signal kan därmed på ett enkelt sätt digitaliseras med flödesgivaren och överförs till motsvarande bussystem.

Analog utgång: En analog utgång (ledning 5) är tillgänglig på flödesmätaren. Den kan väljas som 0...10 V, 0.5...10 V, 2...10 V eller användaranpassat. Till exempel kan flödes hastigheten eller temperaturen på temperaturgivaren (Pt1000 - EN 60751, 2-trådsteknik) matas ut som analogt värde.

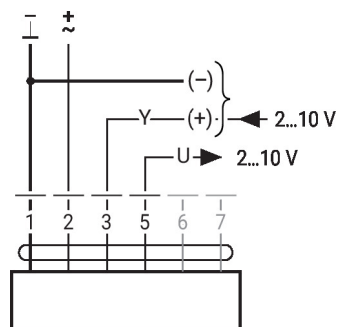
## Ledningsfärger:

- 1 = svart
- 2 = röd
- 3 = vit
- 5 = orange
- 6 = rosa
- 7 = grå

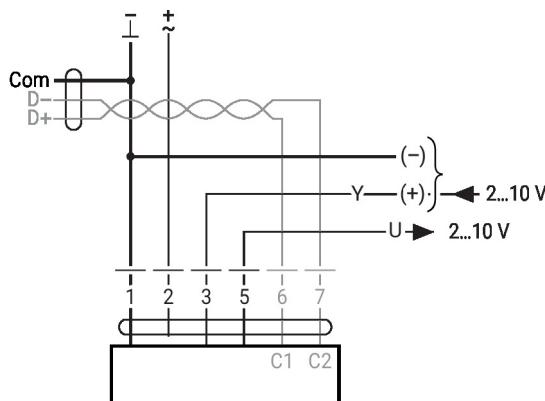
## Funktioner:

- C1 = D- (ledning 6)
- C2 = D+ (ledning 7)

AC/DC 24 V, modulerande

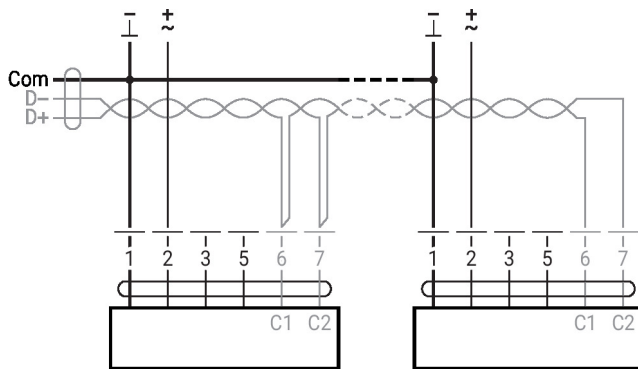


Modbus RTU/BACnet MS/TP med analogt börvärde (hybriddrift)

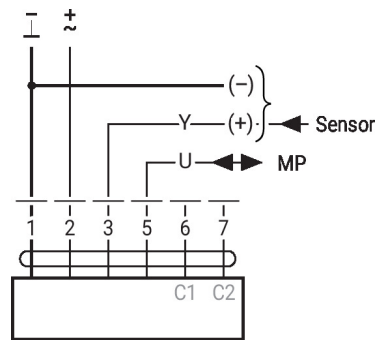


## Elektrisk installation

BACnet MS/TP / Modbus RTU

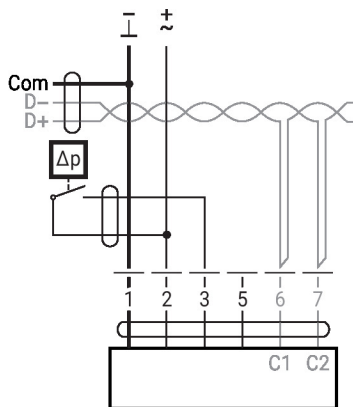


MP-Bus



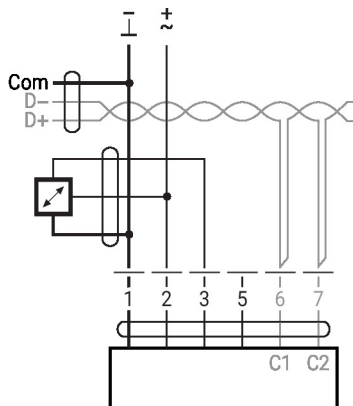
## Omvandlare för givare

Anslutning med brytare, exempelvis differenstryckbrytare



Krav för brytare: Brytaren måste kunna växla en strömstyrka på 16 mA vid 24 V exakt.

Anslutning med aktiv givare, exempelvis 0...10 V @ 0...50° C

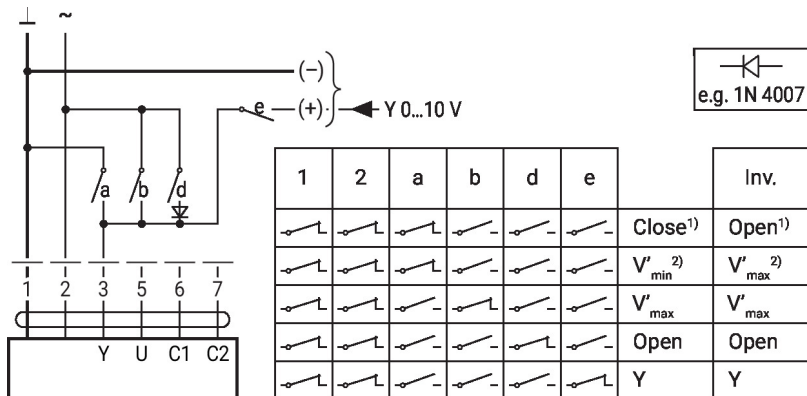


Möjligt spänningsintervall: 0...32 V  
 upplösning 30 mV

Ytterligare elektriska installationer

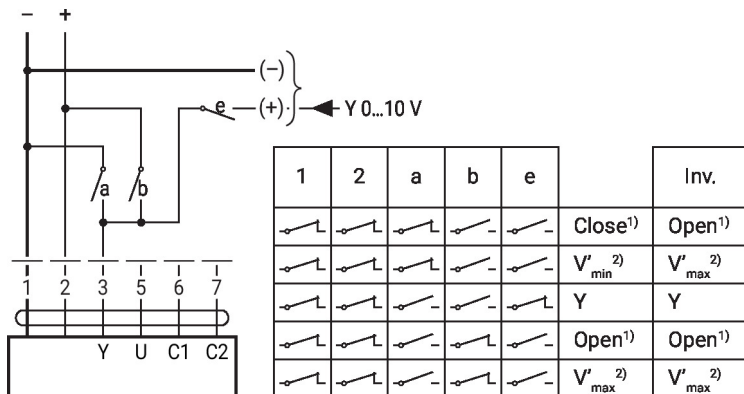
Funktioner med specifika parametrar (konfiguration nödvändig)

Överstyrningskontroll och begränsas med AC 24 V med reläkontakter (med konventionell styrning eller hybridläge)



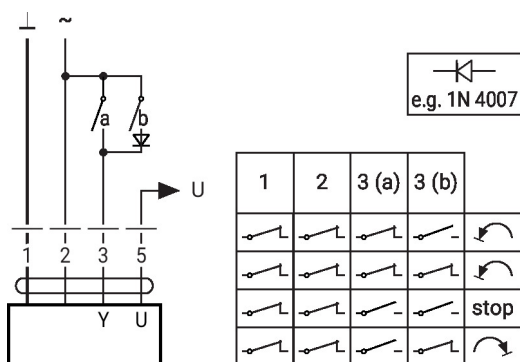
1) Lägesstyrning  
2) Flödesstyrning  
Inv. = styrsignal inverterad

Överstyrningskontroll och begränsas med DC 24 V med reläkontakter (med konventionell styrning eller hybridläge)



1) Lägesstyrning  
2) Flödesstyrning  
Inv. = styrsignal inverterad

3-punktsstyrning med AC 24 V

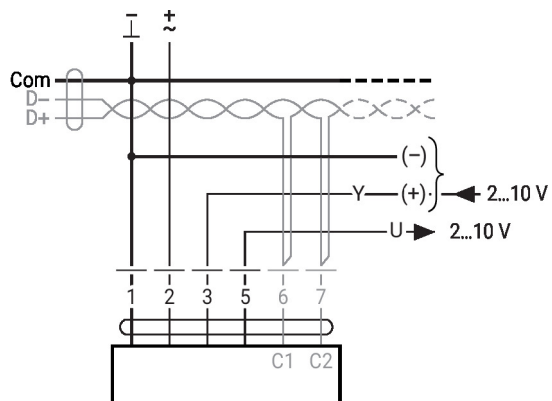


Lägesstyrning: 90° = 100 s  
Flödesstyrning: Vmax = 100 s

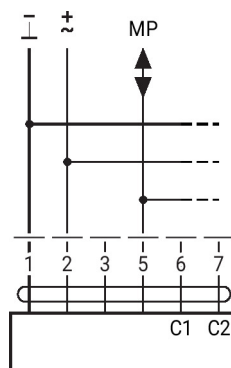
Ytterligare elektriska installationer

Funktioner med specifika parametrar (konfiguration nödvändig)

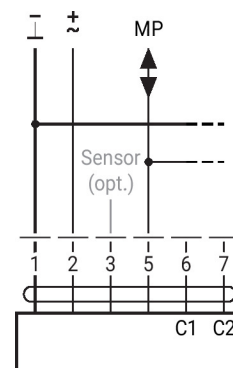
BACnet MS/TP/Modbus RTU med analogt börvärde (hybridläge)



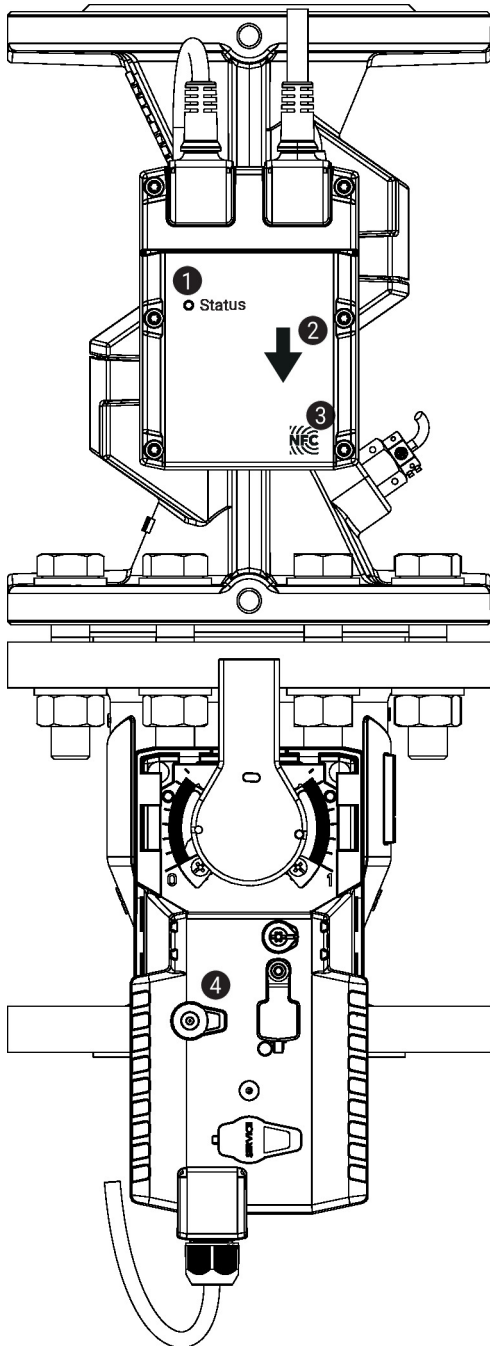
MP-Bus, försörjning via 3-trådsanslutning



MP-Bus via 2-trådsanslutning, lokal strömförsörjning



## Driftstyrningar och indikatorer


**1** LED-display grön

På: Enheten startar

Av: Ingen matningsspänning eller kabeldragningsfel

Blinkande: I drift (spänning ok)

**2** Flödesriktning

**3** NFC-gränssnitt

**4** Knapp för manuell förbikoppling

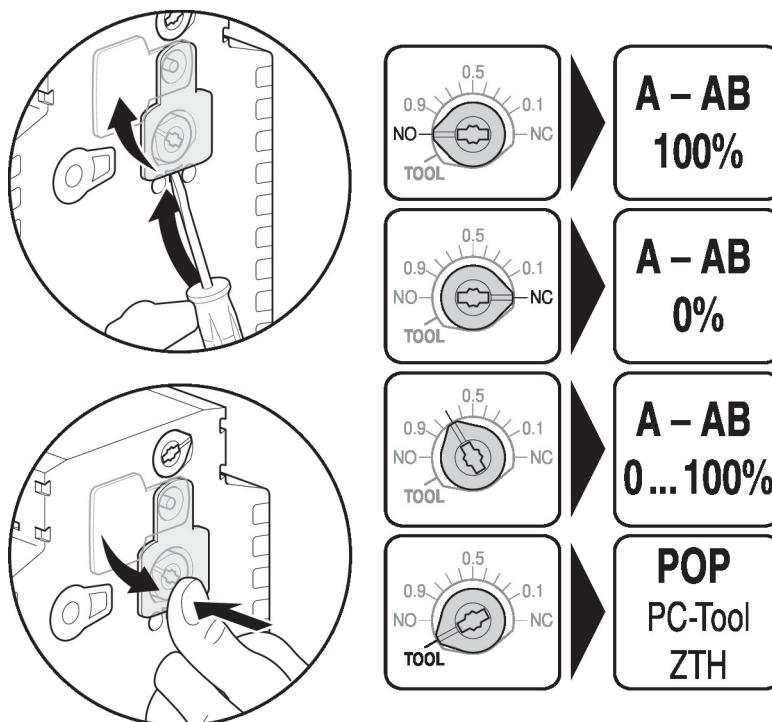
Tryckknapp: Växelfrikoppling, motorstopp, manuell förbikoppling möjlig

Frikopplingsknapp: Växeln kopplas in, standardläge. Enheten utför synkronisering.

## Driftstyrningar och indikatorer

## Ställa in nödställningsläge

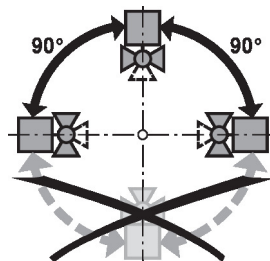
Ställa in nödställningsläge (POP)



## Installationsnoteringar

## Tillåten installationsriktning

Kulventilen kan installeras upprätt eller horisontellt. Kulventilen får inte installeras i en hängande position, exempelvis med ventilhalsen pekande nedåt.



## Installationsplats i retur

Installation i returen rekommenderas.

## Vattenkvalitetskrav

Kraven på vattenkvalitet specificerad i VDI 2035 måste uppfyllas.

Belimo-ventiler är regulatorer. För att ventilerna ska fungera korrekt i det långa loppet måste de hållas fria från partikelkräp (exempelvis svetspärlor under installationsarbete). Installation av passande silar rekommenderas.

## Underhåll

Kulventiler, vridande ställdon och givare är underhållsfria.

Innan något servicearbete utförs på styrelementet måste det vridande ställdonet isoleras från matningsspänningen (genom att koppla bort strömkabeln, om nödvändigt). Eventuella pumpar i rörledningssystemet måste även stängas av och lämpliga vridslidventiler stängas (låt alla komponenter först kylas ner och reducera alltid systemtrycket till omgivningstrycknivån)

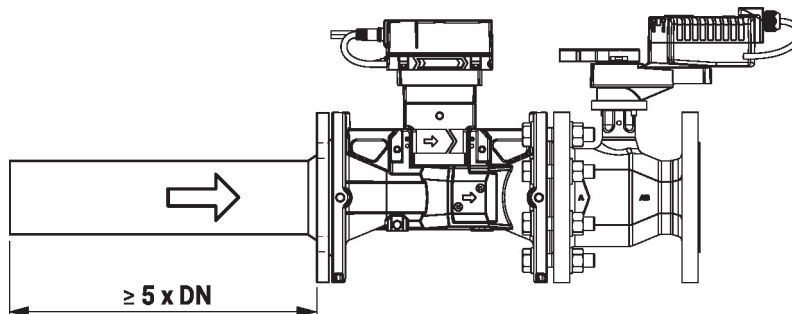
Systemet får inte returneras till bruk förrän kulventilen och det vridande ställdonet korrekt har återmonterats i enlighet med anvisningarna och rörledningen har återfyllts av professionellt utbildad personal.

## Flödesriktning

Flödesriktningen, angiven med en pil på kapslingen, skall vara överensstämmande eftersom flödes hastigheten annars kan bli felaktigt uppmätt.

## Installationsnoteringar

**Inloppssektion** Ett flödesdämpande avsnitt eller inloppssektion i flödesriktningen måste upprätthållas framför flödesgivaren för att uppnå den specificerade mätnoggrannheten. Dess dimensioner bör vara minst 5x DN.



**Delad installation** Ventil-ställdonkombinationen kan monteras separat från flödesgivaren. Flödesriktningen för båda komponenterna måste iakttas.

## Allmänna anteckningar

**Ventilval** Ventilen är bestämd att använda det maximalt erforderliga flödet  $V'_{max}$ .

En beräkning av  $K_{vs}$ -värdet erfordras inte.

$V'_{max} = 25...100\%$  av  $V'_{nom}$ .

Om inga hydropiska data är tillgängliga kan samma ventil DN väljas som värmeväxlarens märkdiameter.

**Min. differenstryck (tryckfall)** Det minsta krävda differenstrycket (tryckfall via ventilen) för att uppnå det önskade flödet  $V'_{max}$  kan beräknas med hjälp av det teoretiska  $K_{vs}$ -värdet (se typöversikt) och den nedre formeln. Det beräknade värdet är beroende av det erforderliga maximala flödet  $V'_{max}$ . Högre differenstryck kompenseras automatiskt av ventilen.

Formel

$$\Delta p_{min} = 100 \times \left( \frac{V'_{max}}{K_{vs \text{ teor.}}} \right)^2$$

$\Delta p_{min}$ : kPa
$V'_{max}$ : m <sup>3</sup> /h
$K_{vs \text{ teor.}}$ : m <sup>3</sup> /h

Exempel (DN 100 med den önskade maximala flödes hastigheten = 50 %  $V'_{nom}$ )

EP100F2-25+KBAC

$K_{vs \text{ teor.}} = 142.8 \text{ m}^3/\text{h}$

$V'_{nom} = 1250 \text{ l/min}$

$50\% \times 1250 \text{ l/min} = 625 \text{ l/min} = 37.5 \text{ m}^3/\text{h}$

$$\Delta p_{min} = 100 \times \left( \frac{V'_{max}}{K_{vs \text{ teor.}}} \right)^2 = 100 \times \left( \frac{37.5 \text{ m}^3/\text{h}}{142.8 \text{ m}^3/\text{h}} \right)^2 = 6.9 \text{ kPa}$$

**Beteende vid givarfel** I händelse av ett hos flödesgivaren växlar EPIV från flödesstyrning till positionsstyrning. När felet försvinner växlar EPIV tillbaka till normal styrningsinställning.

## Service

Med Belimo Assistant 2 kan enhetsparametrar ändras. Belimo Assistant 2 kan köras på en smartphone, surfplatta eller PC. De tillgängliga anslutningsalternativen varierar beroende på vilken hårdvara som Belimo Assistant 2 är installerad på.

För mer information om Belimo Assistant 2, se snabbguiden för Belimo Assistant 2.



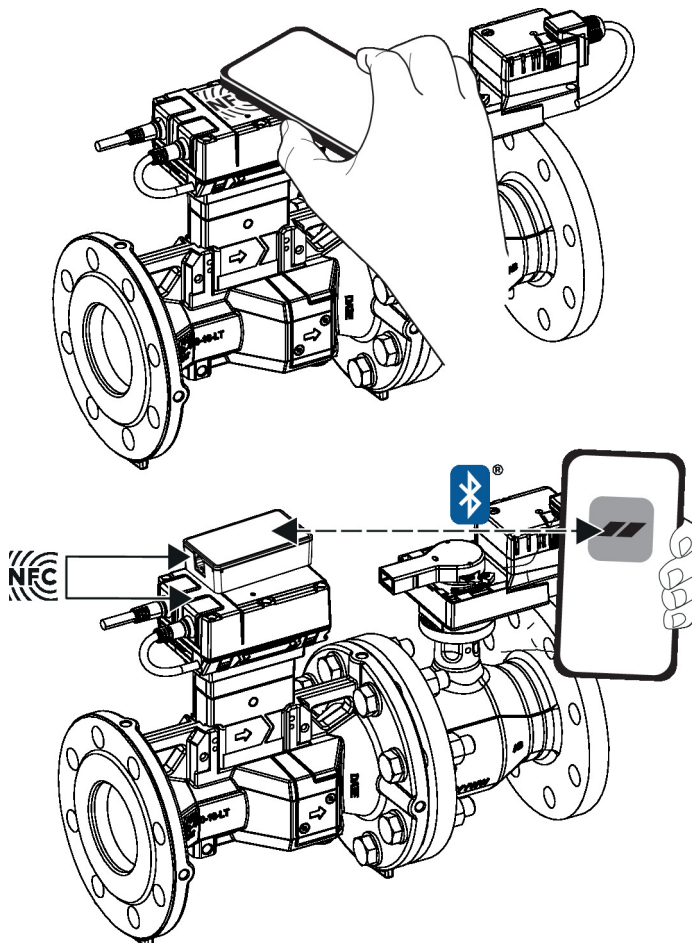
## Service

**Trådlös anslutning** Belimo-enheter märkta med NFC-logotypen kan nå antingen direkt med en NFC-kompatibel smartphone eller med en Bluetooth-kompatibel smartphone ansluten till Belimo Assistant Link.

Krav:

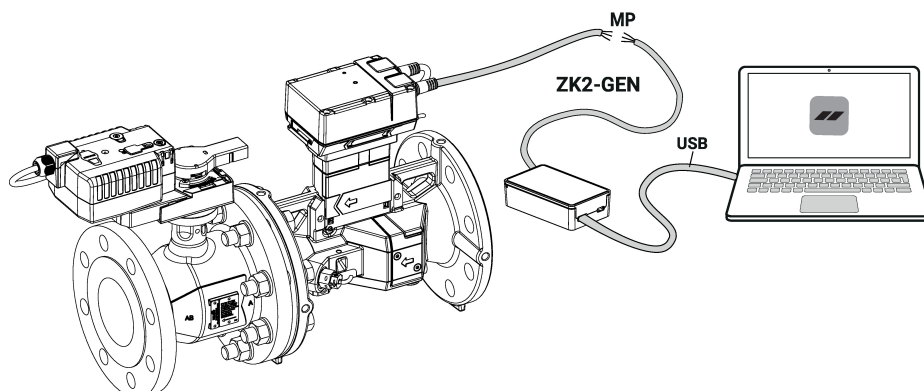
- NFC- eller Bluetooth-kompatibel smartphone eller surfplatta
- Belimo Assistant 2 (Google Play och Apple App Store)

Håll en NFC-kompatibel smartphone eller Belimo Assistant Link mot enhetens NFC-logotyp så att båda NFC-antennerna är överlagrade.

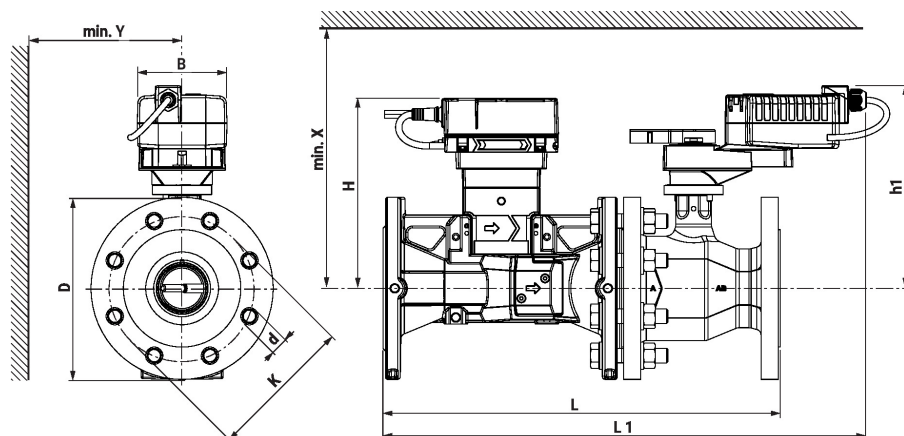


**Trådbunden anslutning** Belimo-enheterna kan nå genom att ansluta Belimo Assistant Link till USB-porten på en PC eller laptop och till MP-Bus-ledningen på enheten.

Belimo Assistant 2 fungerar som MP-klient. Därför får ingen annan MP-klient anslutas till enheten.



## Dimensioner



Type	DN	L [mm]	L1 [mm]	H [mm]	h1 [mm]	D [mm]	d [mm]	K [mm]	B [mm]	X [mm]	Y [mm]	kg
EP065F2-25+KBAC	65	393	502	204	223	185	4 x 20	145	98	280	150	26
EP080F2-25+KBAC	80	436	531	209	223	200	8 x 20	160	98	280	160	31
EP100F2-25+KBAC	100	480	570	219	248	235	8 x 20	190	98	300	175	47
EP125F2-25+KBAC	125	585	647	227	267	270	8 x 20	220	133	320	190	63
EP150F2-25+KBAC	150	657	692	236	267	300	8 x 23	250	133	320	200	79

## Ytterligare dokumentation

- Verktygsanslutningar
- BACnet gränssnittsbeskrivning
- Modbus-gränssnittsbeskrivning
- Översikt över MP-samarbetspartner
- MP-ordlista
- Introduktion till MP-Bus-tekniken
- Allmänt om projektering
- Installationsanvisningar för ställdon och/eller kulventiler
- Snabbguide – Belimo Assistant 2