

Konfigurerbart linjärt ventilställdon för sättesventiler med 2 och 3 portar

- Ställkraft 2500 N
- Nominell spänning AC/DC 24 V
- Styrning modulerande 2...10 V variabel
- Slag 40 mm



Tekniska data

Elektriska data	Nominell spänning	AC/DC 24 V
	Nominell spänningsfrekvens	50/60 Hz
	Nominellt spänningsområde	AC 19.2...28.8 V / DC 21.6...28.8 V
	Effektförbrukning i drift	11 W
	Effektförbrukning i viloläge	1.5 W
	Effektförbrukning för ledningsdimensionering	18 VA
	Anslutning försörjning / styrning	Kabel 1 m, 4x 0.75 mm ²
	Paralleldrif	Ja (observera prestandadata)
Funktionsdata	Ställkraft motor	2500 N
	Driftvillkor Y	2...10 V
	Ingångsmotstånd	100 kΩ
	Driftvillkor Y, variabel	Startpunkt 0.5...30 V Ändpunkt 2.5...32 V
	Driftlägen valfritt	Öppna/stäng 3-punkts (endast AC) Modulerande (0-32 V DC)
	Lägesåterföring U	2...10 V
	Lägesåterföring U, anteckning	Max. 0.5 mA
	Lägesåterföring U, variabel	Startpunkt 0.5...8 V Ändpunkt 2.5...10 V
	Lägesnoggrannhet	±5%
	Manuell tvångsstyrning	med tryckknapp, kan låsas
	Slag	40 mm
	Gångtid motor	35 s / 40 mm
	Gångtid motor variabel	35...90 s
	Adaptionsinställningsintervall	manuell (automatisk vid första start)
	Adaptionsinställningsintervall, variabel	Ingen åtgärd Adaption vid påslagning Adaption efter tryckning på knappen för manuell förbikoppling
	Föribgå styrning	MAX (max. position) = 100 % MIN (min. position) = 0 % ZS (mellanposition, AC enbart) = 50 %
	Koppling föribgå styrning variabel	MAX = (MIN + 33%)...100% ZS = MIN...MAX
Motornljudeffektnivå	65 dB(A)	
Lägesindikering	Mekaniskt, 5...40 mm lyfthöjd	

Tekniska data

Säkerhetsdata	Skyddsklass IEC/EN	III, säkerhetsklenspanning (SELV)
	Strömkälla UL	Class 2 Supply
	Skyddsklass IEC/EN	IP54
	Skyddsklass NEMA/UL	NEMA 2
	Kapsling	UL kapsling-typ 2
	EMC	CE i enlighet med 2014/30/EU
	Certifiering IEC/EN	IEC/EN 60730-1 och IEC/EN 60730-2-14
	UL Approval	cULus i enlighet med UL60730-1A, UL60730-2-14 och CAN/CSA E60730-1 UL-märkningen på ställdonet beror på produktionsplatsen, men enheten är UL-märkt i vilket fall
	Driftsätt	Type 1
	Nominell impulsspänning försörjning / styrning	0.8 kV
	Nedsmutningsgrad	3
	Omgivningsfuktighet	Max. 95% RH, icke-kondenserande
	Omgivningstemperatur	0...50°C [32...122°F]
	Lagringstemperatur	-40...80°C [-40...176°F]
Underhåll	underhållsfri	
Vikt	Vikt	3.7 kg

Säkerhetsanvisningar



- Den här enheten har utformats för användning i stationära uppvärmnings-, ventilations- och luftbehandlingssystem och får inte användas utanför det specificerade applikationsområdet, speciellt i flygplan eller andra luftburna transportmedel.
- Utomhusapplikation: endast möjligt ifall inget (sjö)vatten, snö, is, solstrålning eller aggressiva gaser stör anordningen direkt och att det är säkerställt att omgivningsförhållandena alltid förblir inom de tröskelvärden som framgår i databladet.
- Endast behöriga specialister får genomföra installationen. Alla applicerbara juridiska eller institutionella installationsföreskrifter måste följas under installation.
- Brytaren för att ändra rörelseriktningen får endast skötas av behöriga specialister. Rörelseriktningen är kritisk, speciellt i anslutning till frostskyddskretsar.
- Enheten får endast öppnas på tillverkarens plats. Den innehåller inte några delar som kan bytas ut eller repareras av användaren.
- Kablar får inte tas bort från enheten.
- Enheten innehåller elektriska och elektroniska komponenter och får inte kasseras med hushållsavfall. Alla lokalt giltiga regler och krav måste observeras.

Produktfunktioner

Driftläge	Ställdonet är anslutet med en standard styrsignal på 0...10 V och drivs till positionen definierad av styrsignalen. Mätspänningen U används för den elektriska indikationen av ställdonsläget 0,5...100% och som styrsignal för andra ställdon.
Inställningsbara ställdon	Fabriksinställningarna omfattar de vanligaste applikationerna. Enkla parametrar kan ändras med Belimo service tools MFT-P eller ZTH EU.
Enkel direktmontering	Enkel direktmontering på sätesventilen med fyrkanthållaxel ihålig spindelkoppling. Ställdonet kan roteras 360° på ventilhalsen.

Produktfunktioner

Manuell förbikoppling	<p>Manuell förbikoppling med tryckknapp möjlig (växeln är frikopplad så länge som knappen är nedtryckt eller förblir låst).</p> <p>Lyfthöjden kan justeras i strömlöst tillstånd genom att använda en sexkantnyckel (5 mm) som sätts in i ställdonets topp. Spindeln förlängs när nyckeln vrids medurs.</p>
Hög funktionell pålitlighet	<p>Ställdonet är överbelastningsskyddat, kräver inga ändlägesbrytare och stoppar automatiskt när stoppklacken har nåtts.</p>
Startläge	<p>Fabriksinställning: ställdonsspindel indragen.</p> <p>När ventilställdonskombinationer levereras är rörelseriktningen inställd i enlighet med ventilens stängningspunkt.</p> <p>När matningsspänningen sätts på första gången, dvs. vid igångkörningen, genomför ställdonet en adaptation, vilket innebär att arbetsområdet och lägesåterföringen anpassar sig till det mekaniska inställningsområdet.</p> <p>Ställdonet flyttas sedan till positionen definierad av styrsignalen.</p>
Adaption och synkronisering	<p>En adaption kan utlösas manuellt genom att trycka på knappen "Adaption" eller med PC-Tool. Båda mekaniska stoppklackarna identifieras under adaptationen (hela inställningsområdet).</p> <p>Automatisk synkronisering efter tryck på knappen för manuell förbikoppling är konfigurerad. Synkroniseringen sker i startläget (0 %).</p> <p>Ställdonet flyttas sedan till positionen definierad av styrsignalen.</p> <p>Ett område inställningar kan anpassas med PC-Tool (se MFT-P-dokumentation)</p>
Ställa in rörelseriktning	<p>Vid start ändras den linjära rörelseriktningens brytarens korriktningen vid normal drift.</p>

Tillbehör

Elektriska tillbehör	Beskrivning	Typ
	Hjälpbrytare 2x SPDT tillägg	S2A-H
Verktyg	Beskrivning	Typ
	Serviceverktyg, med ZIP-USB-funktion, för inställningsbara och kommunikativa Belimo-ställdon, VAV-regulatorer och VVS-reglerdon	ZTH EU
	Belimo PC-Tool, Programvara för justeringar och diagnostik	MFT-P
	Adapter för serviceverktyg ZTH	MFT-C
	Anslutningskabel 5 m, A: RJ11 6/4 ZTH EU, B: 6-stifts serviceuttag för Belimo-enhet	ZK1-GEN
	Anslutningskabel 5 m, A: RJ11 6/4 ZTH EU, B: anslutningskabel med fria ledare till MP/PP-plint	ZK2-GEN

Elektrisk installation



Matning från isolerande transformator.

Parallellanslutning av andra ställdon möjlig. Observera prestandadatan.

Linjär rörelseriktningens brytare, fabriksinställning: ställdonsspindel indragen (▲).

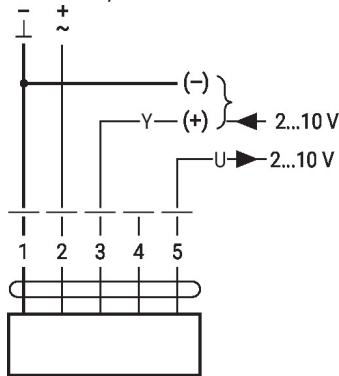
Ledningsfärger:

- 1 = svart
- 2 = röd
- 3 = vit
- 4 = rosa
- 5 = orange

Elektrisk installation

Kopplingscheman

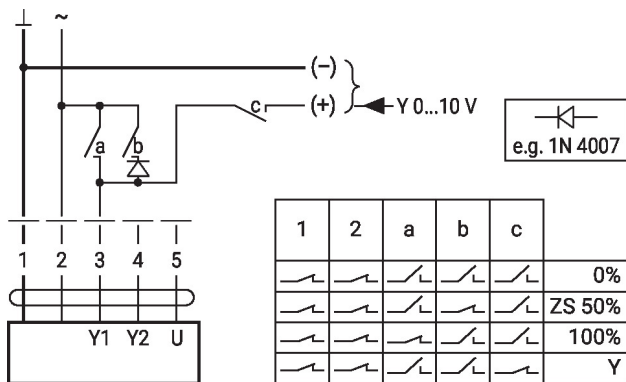
AC/DC 24 V, modulerande



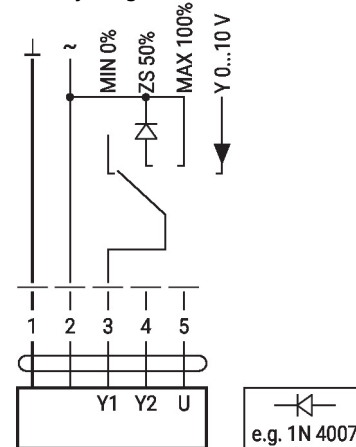
Funktioner

Funktioner med grundvärden (konventionellt läge)

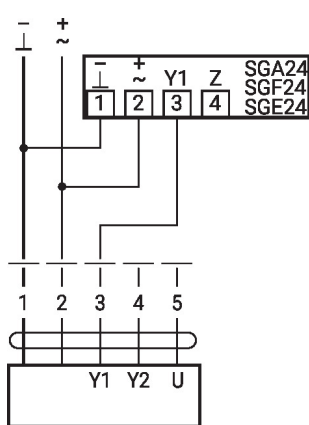
Överstyrningskontroll begränsas med AC 24 V med reläkontakter



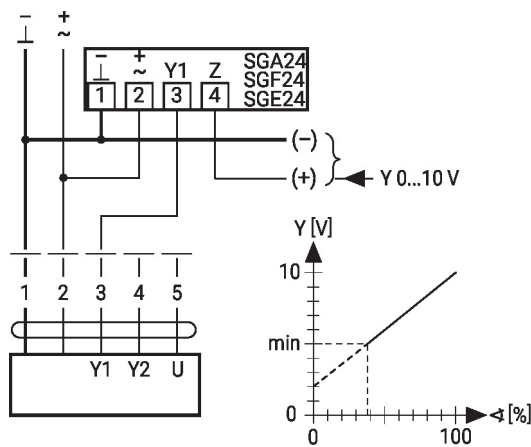
Överstyrningskontroll med AC 24 V med vridomkopplare



Fjärrstyr 0...100% med lägesställare SG..

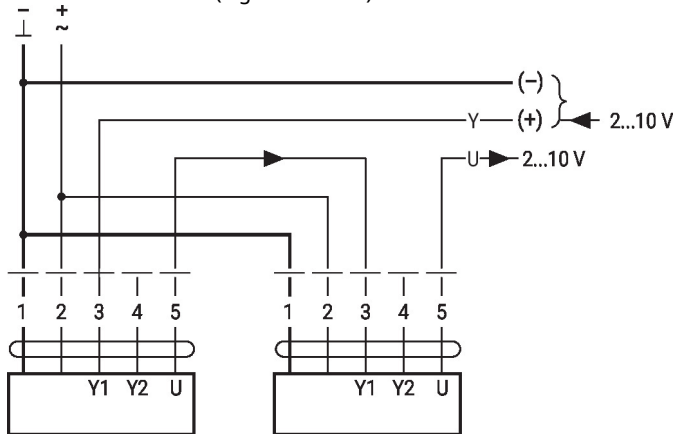


Minigräns med lägesställare SG..

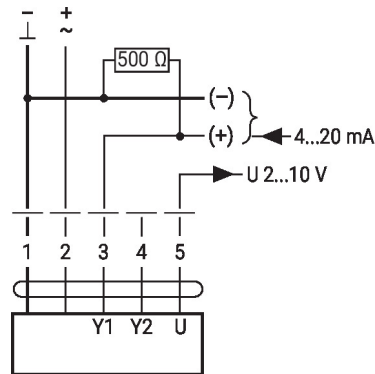


Funktioner med grundvärden (konventionellt läge)

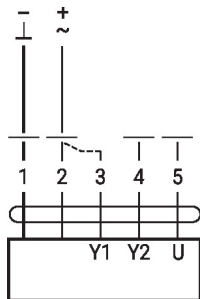
Primär/sekundär drift (lägesberoende)



Styrning med 4...20 mA via externt motstånd



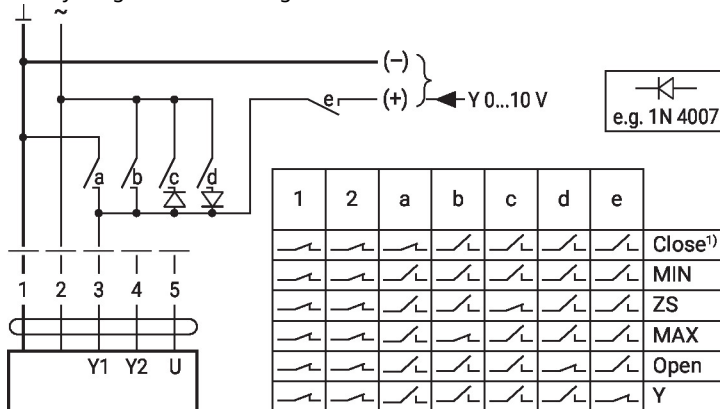
Driftkontroll


Procedur

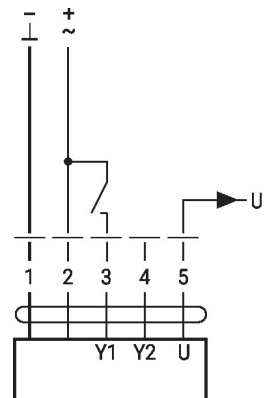
1. Anbringa 24 V till anslutning 1 och 2
2. Koppla från anslutning 3:
 - med uppåtriktad rörelse: stängningspunkt vid toppen
 - med nedåtriktad rörelse: stängningspunkt vid botten
3. Kortslutningsanslutningar 2 och 3:
 - Ställdon körs i motsatt riktning

Funktioner med specifika parametrar (inställning krävs)

Överstyrningskontroll och begränsas med AC 24 V med reläkontakter



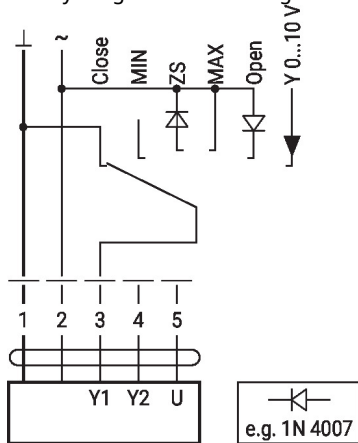
Styrning öppna/stäng



Funktioner

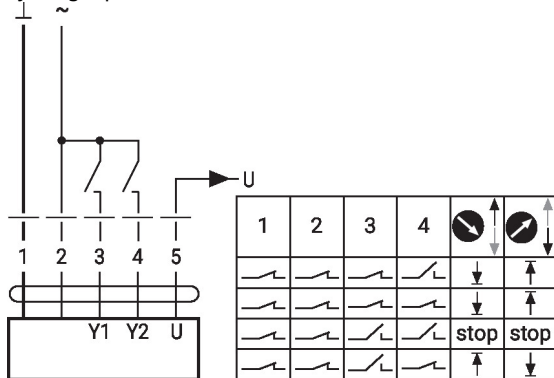
Funktioner med specifika parametrar (inställning krävs)

Överstyrningskontroll och begränsning med AC 24 V med vridomkopplare

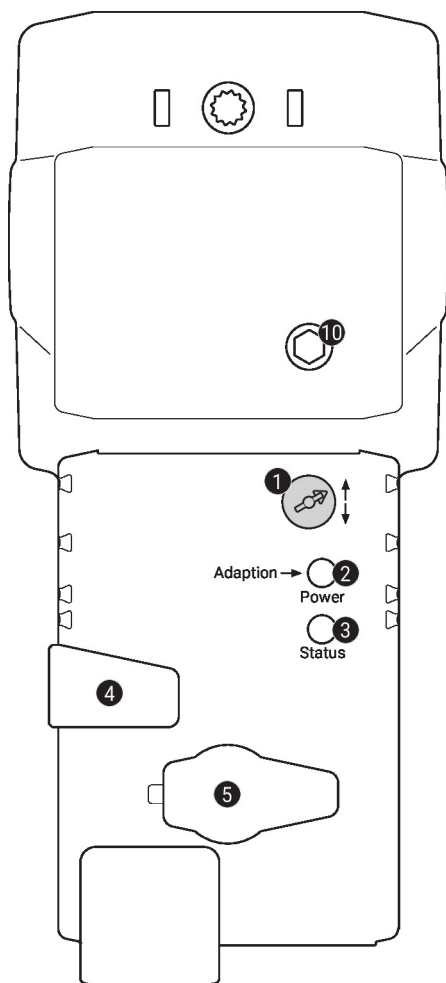


"Close"-funktionen garanteras endast om startpunkten för driftområdet definieras som min. 0.5 V.

Styrning 3-punkts



Driftstyrningar och indikatorer


1 Gångriktningsbrytare

Omkoppling: Gångriktningen ändras

2 Tryckknapp och LED-display grön

Av: Ingen matningsspänning eller felfunktion

På: I drift

Tryck på knappen: Utlöser lyfthöjdsadaption, följt av standardläge

3 Tryckknapp och LED-display gul

Av: Standardläge

På: Adaption eller synkronisering pågår

Tryck på knappen: Ingen funktion

4 Knapp för manuell förbikoppling

Tryck på knappen: Växeln frikopplas, motorn stannar, manuell förbikoppling möjlig

Släpp knappen: Växeln kopplas in, standardläge

5 Servicekontakt

För anslutning av inställnings- och serviceverktyg

10 Manuell förbikoppling

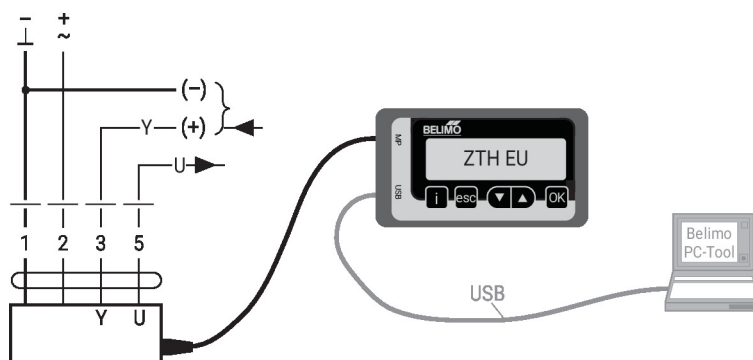
Medurs: Ställdonsspindeln skjuts ut

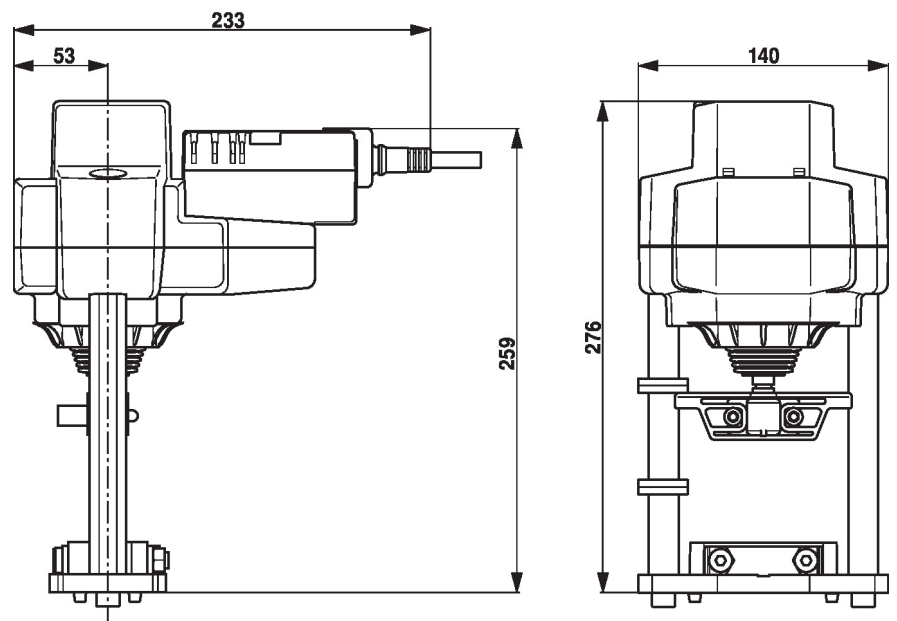
Moturs: Ställdonsspindeln dras in

Service

Verktygsanslutning Ställdonet kan konfigureras med ZTH EU via serviceuttaget. För en utökad parametrering kan PC-verktyget anslutas.

Anslutning ZTH EU/PC-Tool



Dimensioner

Ytterligare dokumentation

- Det kompletta produktsortimentet för vattenapplikationer
- Datablad för sätesventiler
- Installationsanvisningar för ställdon och/eller sätesventiler
- Anvisningar för projektplanering av 2- och 3-ports sätesventiler
- Allmänt om projektering