

Spjällställdon för justerspjäll i tekniska byggnadsinstallationer

GMC230S-C2

- Vridmomentmotor 40 Nm
- Nominell spänning AC 100...240 V
- Styrning Öppna/stäng, 3-punkts
- Gångtid motor 35 s (35...150 s)
- Med 2 integrerade hjälpbrytare
- Med inkopplingsbar anslutningskabel



Bilden kan avvika från produkten

### Tekniska data

<b>Elektriska data</b>	Nominell spänning	AC 100...240 V
	Nominell spänningsfrekvens	50/60 Hz
	Nominellt spänningsområde	AC 85...265 V
	Effektförbrukning i drift	5.5 W
	Effektförbrukning i viloläge	0.6 W
	Effektförbrukning för ledningsdimensionering	13 VA
	Hjälpbrytare	2x SPST (Single Pole, Single Throw)
	Hjälpbrytare (Anteckning)	(Single Pole, Single Throw)
	Brytförmåga hjälpbrytare	1 mA...0.2 A, AC 30...250 V
	Växlingspunkter hjälpbrytare	S1/S2: 10% / S4/S5: 90% (konfigurerbar med Belimo Assistant 2)
	Anslutningsförsörjning/styrning	Kabel FRNC (halogenfri) 1 m 3x 0.75 mm <sup>2</sup> [19 AWG]
	Anslutning hjälpbrytare	Kabel FRNC (halogenfri) 1 m 4x 0.75 mm <sup>2</sup> [19 AWG]
	Parallelldrift	Se Elektrisk installation eller kontakta din lokala Belimo-representant
	<b>Funktionsdata</b>	Vridmomentmotor
Rörelseriktning av motor		rotation medurs (cw)
Rörelseriktning, Anmärkning		kan väljas med Belimo Assistant 2
Manuell tvångsstyrning		med lateral spak, kan låsas
Vridvinkel		Max. 95°
Vridvinkel (Anteckning)		kan begränsas elektroniskt på båda sidor med Belimo Assistant 2
Gångtid motor		35 s / 90°
Gångtid motor variabel		35...150 s
Motornljudeffektnivå		60 dB(A)
Spindelförare		Universalklämkoppling reversibel 12...26.7 mm
Lägesindikering		Mekanisk
<b>Säkerhetsdata</b>	Skyddsklass IEC/EN	II, förstärkt isolering
	Skyddsklass IEC/EN	IP54
	EMC	CE i enlighet med 2014/30/EU
	Lågspänningsdirektiv	CE i enlighet med 2014/35/EU
	Certifiering IEC/EN	IEC/EN 60730-1 och IEC/EN 60730-2-14
	Driftsätt	Type 1
	Nominell impulsspänning försörjning / styrning	2.5 kV

## Tekniska data

<b>Säkerhetsdata</b>	Nominell impulsspänning, hjälpbrytare	2.5 kV
	Nedsmutningsgrad	3
	Miljöförhållanden vid drift	Klass 3K23 enligt IEC 60721-3-3
	Omgivningsfuktighet	Max. 95% RH, icke-kondenserande
	Omgivningstemperatur	-30...55°C [-22...131°F]
	Omgivningstemperatur (Anteckning)	upp till 60 °C [140°F], max. 2 h/dag
	Miljöförhållanden vid transport	Klass 2K11 enligt IEC 60721-3-2
	Miljöförhållanden vid lagring	Klass 1K21 enligt IEC 60721-3-1
	Lagringstemperatur	-30...55°C [-22...131°F]
	Underhåll	underhållsfri
<b>Vikt</b>	Vikt	1.6 kg

## Säkerhetsanvisningar



- Den här enheten har utformats för användning i stationära uppvärmnings-, ventilations- och luftbehandlingssystem och får inte användas utanför det specificerade applikationsområdet, speciellt i flygplan eller andra luftburna transportmedel.
- Utomhusapplikationer: Endast möjligt om enheten inte utsätts för direkt påverkan av (havs)vatten, snö, is, solljus eller aggressiva gaser och om det säkerställs att omgivningsförhållandena alltid ligger inom de gränsvärden som anges i databladet.
- Varning: Matningsspänning!
- Endast behöriga specialister får genomföra installationen. Alla applicerbara juridiska eller institutionella installationsföreskrifter måste följas under installation.
- Enheten får endast öppnas på tillverkarens plats. Den innehåller inte några delar som kan bytas ut eller repareras av användaren.
- För att beräkna nödvändigt vridmoment måste specifikationerna från spjälltillverkarna beträffande tvärsnitt, konstruktion, installationsläge och ventilationsförhållanden observeras.
- Enheten innehåller elektriska och elektroniska komponenter och får inte kasseras med hushållsavfall. Alla lokalt giltiga regler och krav måste observeras.

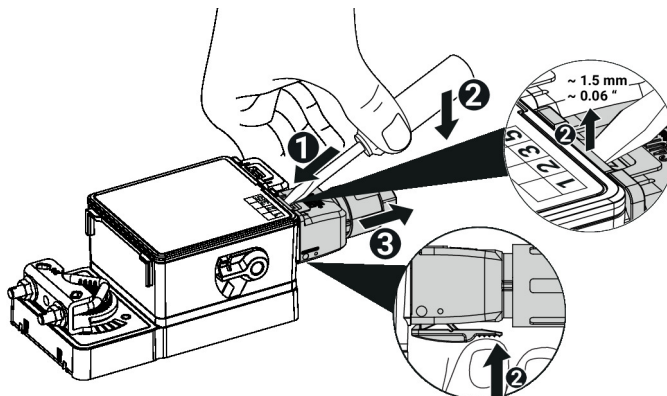
## Produktfunktioner

<b>Visuell statusdisplay</b>	Enheten indikerar dess drift med hjälp av en grön lysdiod.
<b>Konfigurerbar enhet</b>	Fabriksinställningarna omfattar de vanligaste applikationerna. Parametrar kan ändras trådlöst via NFC (Near Field Communication) med hjälp av Belimo Assistant 2.
<b>Enkel direktmontering</b>	Enkel direktmontering på spjällaxeln med en universalklämkoppling levererad med en mekanism för att förhindra att ställdonet roterar.
<b>Manuell förbikoppling</b>	Manuell förbikoppling möjlig med lateral spak (växeln är urkopplad så länge spaken är aktiverad eller förblir låst). Manuell förbikoppling med stationärt ställdon används för montering, igångkörning och underhåll av applikationen.
<b>Justerbar vridvinkel</b>	Justerbar vridvinkel med elektriska stoppklackar. Inställningen av reglerområdet (Min–Max) görs med Belimo Assistant 2.
<b>Hög funktionell pålitlighet</b>	Ställdonet är överbelastningsskyddat, kräver inga ändlägesbrytare och stoppar automatiskt när stoppklacken har nåtts.
<b>Innovativ motorisering</b>	Ställdonet använder det kraftfulla mikrochipet Belimo M600 i kombination med INFORM-metoden. Det ger hela startmomentet från stillastående med hög precision (givarlös INFORM-Drive av Prof. Schrödl).

## Produktfunktioner

**Flexibel signalering** Ställdonet är utrustat med två justerbara hjälpbrytare (läsrelä) för att visa spjälländlägena. S1 och S2 stängs när värdet är lägre än den konfigurerade omkopplingspunkten (2...98%). S4 och S5 stängs när värdet är högre än den konfigurerade omkopplingspunkten (2...98%). Justering görs med Belimo Assistant 2.

**Anslutning** Kabeln kan kopplas in och ut på enheten.



## Tillbehör

Verktyg	Beskrivning	Typ
	Serviceverktyg för trådbunden och trådlös installation, drift på plats och felsökning.	Belimo Assistant 2
	Belimo Assistant Link Bluetooth och USB till NFC och MP-Bus-omvandlare för konfigurerbara och kommunicerande enheter	LINK.10
Elektriska tillbehör	Beskrivning	Typ
	Anslutningskabel för applikationer med matningsspänning, 1 m FRNC (halogenfri), 3x 0.75 mm <sup>2</sup> /18 AWG	A.EISC.16
	Anslutningskabel för hjälpbrytare, FRNC (halogenfri), x /	A.EISC.19
	Anslutningsplint kompl. IP65 för applikationer med matningsspänning	A.EIST.13
	Anslutningsplint kompl. IP65 för hjälpbrytare	A.EIST.16
	Kabelkanalskoppling, M20	S.EISCC.11
	Kabelkanalskoppling, 1/2" NPT	S.EISCC.10
Mekaniska tillbehör	Beskrivning	Typ
	Ställdonsarm för standardklämkoppling	AH-GMA
	Kulled lämplig för spjällarm KH8/KH10	KG10A
	Spjällarm Uttagsbredd 8,2 mm, universalklämbygel diameter ø14...25 mm	KH10
	Vridsäkring 230 mm, Multipack 20 st.	Z-ARS230
	Monteringsatts för länkningsdrift för platt installation	ZG-GMA
	Lägesindikator	S.MISPI.10

## Elektrisk installation


**Varning: Matningsspänning!**

Ställdon får parallellkopplas om de inte är mekaniskt länkade. Effektförbrukningen och ingångsmotståndet måste observeras.

Kabeltvärsnittet (mm<sup>2</sup>) måste bestämmas på basis av ställdonets prestandadata (VA, W), kabelresistansen, antalet ställdon och den totala kabellängden enligt elektrotekniska principer. Höga spänningsfall över installationskablarna kan påverka ställdonets funktion om t.ex. det nominella spänningsområdet (AC/DC) inte respekteras.

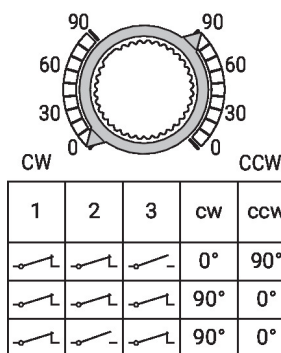
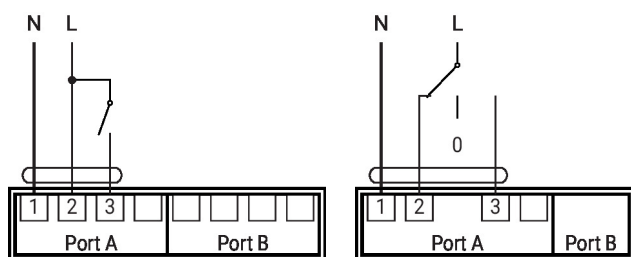
## Elektrisk installation

## Ledningsfärger:

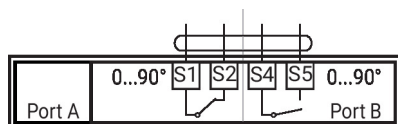
- 1 = blå
- 2 = brun
- 3 = vit
- S1 = violett
- S2 = röd
- S4 = orange
- S5 = rosa

AC 100...240 V, öppna-stäng

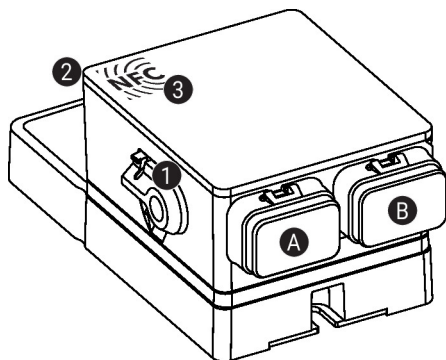
AC 100...240 V, 3-punkts



## Hjälpbrytare



## Driftstyrningar och indikatorer


**1 Spak för manuell förbikoppling**

Vrid spaken moturs till ändläget:

- Växeln frikopplas, manuell förbikoppling möjlig

Återställ spaken medurs till startläget:

- Växeln kopplas in, följt av standardläge

**2 Statusdisplay, LED grön**

LED lyser: Drift OK

LED blinkar: Anslut enheten med Belimo Assistant 2 för ytterligare information

LED släckt: Ingen matningsspänning

**3 NFC-gränssnitt**
**A** Port A, se Elektrisk installation

**B** Port B, se Elektrisk installation

## Service

Med Belimo Assistant 2 kan enhetsparametrar ändras. Belimo Assistant 2 kan köras på en smartphone, surfplatta eller PC. De tillgängliga anslutningsalternativen varierar beroende på vilken hårdvara som Belimo Assistant 2 är installerad på.

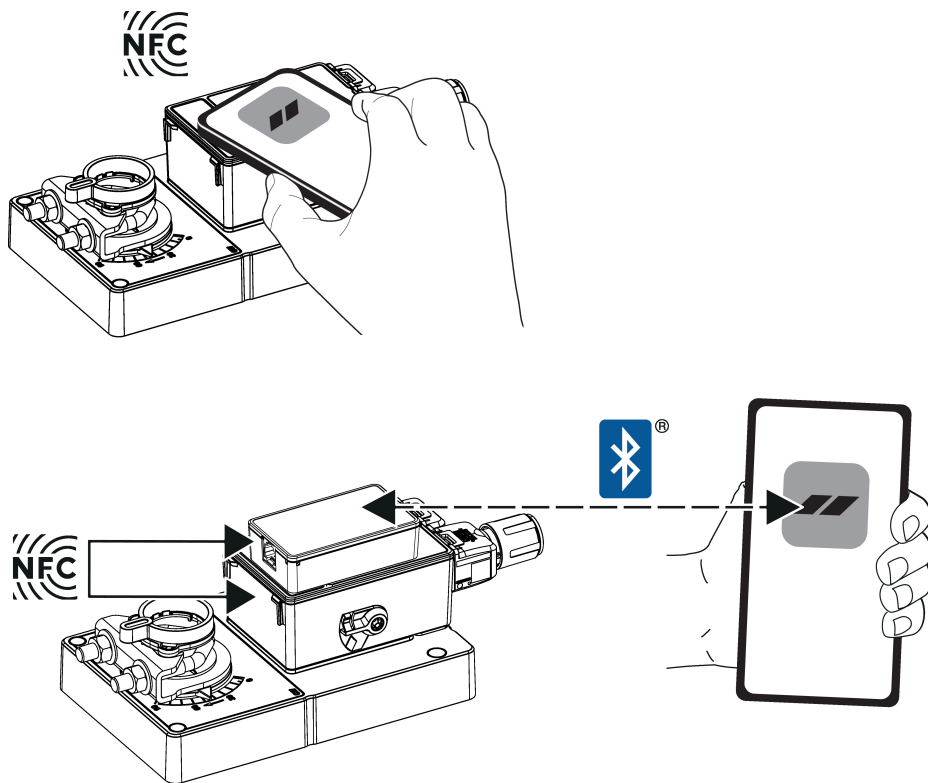
För mer information om Belimo Assistant 2, se snabbguiden för Belimo Assistant 2.

Service

**Trådlös anslutning**

Belimo-enheter märkta med NFC-logotypen kan nå antingen direkt med en NFC-kompatibel smartphone eller med en Bluetooth-kompatibel smartphone ansluten till Belimo Assistant Link eller ZIP-BT-NFC.

Rikta in den NFC-kompatibla smartphonen eller Belimo Assistant Link med enhetens NFC-logotyp så att båda NFC-antennerna är överlagrade.

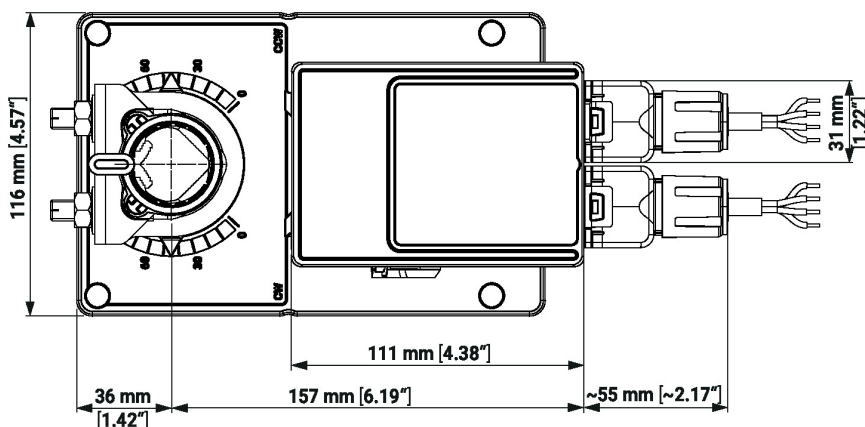
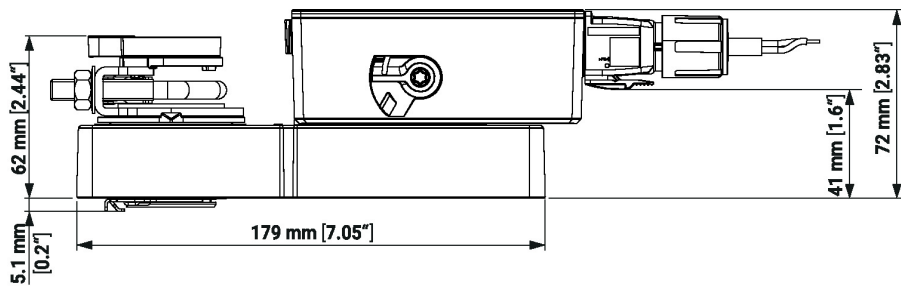
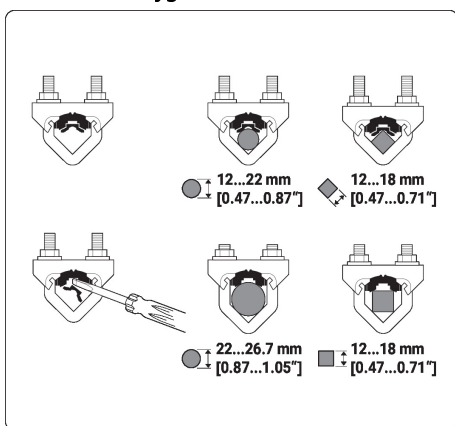


**Dimensioner**

**Axelängd**

	Min. 52 mm [2.05"]
	Min. 20 mm [0.75"]

**Universalklämbygeldiameter**



**Ytterligare dokumentation**

- Snabbguide – Belimo Assistant 2