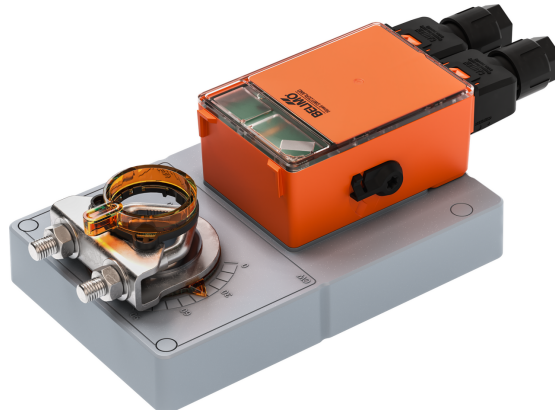


Spjällställdon för justerspjäll i tekniska byggnadsinstallationer

GMC24S-T2

- Vridmomentmotor 40 Nm
- Nominell spänning AC/DC 24 V
- Styrning Öppna/stäng
- Gångtid motor 35 s (35...150 s)
- Med 2 integrerade hjälpbrytare
- Med avtagbar fjäderbelastad anslutningsplint



Bilden kan avvika från produkten

Tekniska data

Elektriska data	Nominell spänning	AC/DC 24 V
	Nominell spänningsfrekvens	50/60 Hz
	Nominellt spänningsområde	AC 19.2...28.8 V / DC 19.2...28.8 V
	Effektförbrukning i drift	4 W
	Effektförbrukning i viloläge	0.3 W
	Effektförbrukning för ledningsdimensionering	8 VA
	Hjälpbrytare	2x SPST (Single Pole, Single Throw)
	Hjälpbrytare (Anteckning)	(Single Pole, Single Throw)
	Brytförmåga hjälpbrytare	1 mA...1 A, AC/DC 5...30 V
	Växlingspunkter hjälpbrytare	S1/S2: 10% / S4/S5: 90% (konfigurerbar med Belimo Assistant 2)
	Anslutningsförsörjning/styrning	Terminaler 2.5 mm ² [14 AWG] (kabel ø4...7,5 mm [ø0.16...0.29"], 3-trådig)
	Anslutning hjälpbrytare	Terminaler 2.5 mm ² [14 AWG], (kabel ø4...7,5 mm [ø0.16...0.29"], 4-trådig)
	Paralleldrift	Se Elektrisk installation eller kontakta din lokala Belimo-representant
	Funktionsdata	Vridmomentmotor
Rörelseriktning av motor		rotation medurs (cw)
Rörelseriktning, An-teckning		kan väljas med Belimo Assistant 2
Manuell tvångsstyrning		med lateral spak, kan låsas
Vridvinkel		Max. 95°
Vridvinkel (Anteckning)		kan begränsas elektroniskt på båda sidor med Belimo Assistant 2
Gångtid motor		35 s / 90°
Gångtid motor variabel		35...150 s
Motornljudeffektnivå		60 dB(A)
Spindelförare		Universalklämkoppling reversibel 12...26.7 mm
Lägesindikering		Mekanisk
Säkerhetsdata	Skyddsklass IEC/EN	III, Skyddsklenspänning (PELV)
	Skyddsklass IEC/EN	IP54
	EMC	CE i enlighet med 2014/30/EU
	Lågspänningsdirektiv	CE i enlighet med 2014/35/EU
	Certifiering IEC/EN	IEC/EN 60730-1 och IEC/EN 60730-2-14
	Driftsätt	Type 1
	Nominell impulsspänning försörjning / styrning	0.8 kV

Tekniska data

Säkerhetsdata	Nominell impulsspänning, hjälpbrytare	0.8 kV
	Nedsmutningsgrad	3
	Miljöförhållanden vid drift	Klass 3K23 enligt IEC 60721-3-3
	Omgivningsfuktighet	Max. 95% RH, icke-kondenserande
	Omgivningstemperatur	-30...55°C [-22...131°F]
	Omgivningstemperatur (Anteckning)	upp till 60 °C [140°F], max. 2 h/dag
	Miljöförhållanden vid transport	Klass 2K11 enligt IEC 60721-3-2
	Miljöförhållanden vid lagring	Klass 1K21 enligt IEC 60721-3-1
	Lagringstemperatur	-30...55°C [-22...131°F]
	Underhåll	underhållsfri
Vikt	Vikt	1.6 kg

Säkerhetsanvisningar

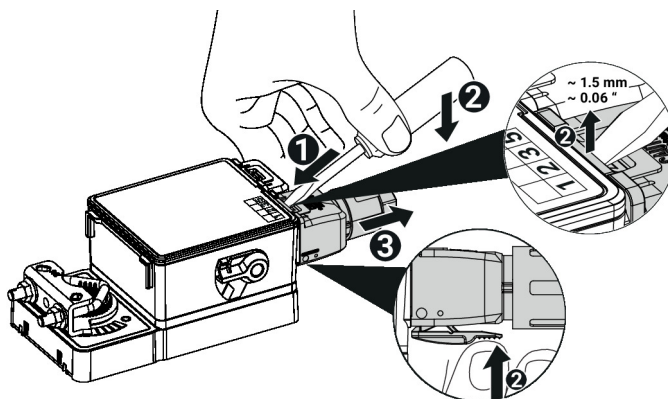

- Den här enheten har utformats för användning i stationära uppvärmnings-, ventilations- och luftbehandlingssystem och får inte användas utanför det specificerade applikationsområdet, speciellt i flygplan eller andra luftburna transportmedel.
- Utomhusapplikationer: Endast möjligt om enheten inte utsätts för direkt påverkan av (havs)vatten, snö, is, solljus eller aggressiva gaser och om det säkerställs att omgivningsförhållandena alltid ligger inom de gränsvärden som anges i databladet.
- Endast behöriga specialister får genomföra installationen. Alla applicerbara juridiska eller institutionella installationsföreskrifter måste följas under installation.
- Enheten får endast öppnas på tillverkarens plats. Den innehåller inte några delar som kan bytas ut eller repareras av användaren.
- För att beräkna nödvändigt vridmoment måste specifikationerna från spjälltillverkarna beträffande tvärsnitt, konstruktion, installationsläge och ventilationsförhållanden observeras.
- Enheten innehåller elektriska och elektroniska komponenter och får inte kasseras med hushållsavfall. Alla lokalt giltiga regler och krav måste observeras.

Produktfunktioner

Visuell statusdisplay	Enheten indikerar dess drift med hjälp av en grön lysdiod.
Konfigurerbar enhet	Fabriksinställningarna omfattar de vanligaste applikationerna. Parametrarna kan ändras med hjälp av Belimo Assistant 2, antingen trådlöst via Near Field Communication (NFC) eller via en kabelanslutning.
Enkel direktmontering	Enkel direktmontering på spjällaxeln med en universalklämkoppling levererad med en mekanism för att förhindra att ställdonet roterar.
Manuell förbikoppling	Manuell förbikoppling möjlig med lateral spak (växeln är urkopplad så länge spaken är aktiverad eller förblir låst). Manuell förbikoppling med stationärt ställdon används för montering, igångkörning och underhåll av applikationen.
Justerbar vridvinkel	Justerbar vridvinkel med elektriska stoppklackar. Inställningen av reglerområdet (Min–Max) görs med Belimo Assistant 2.
Hög funktionell pålitlighet	Ställdonet är överbelastningsskyddat, kräver inga ändlägesbrytare och stoppar automatiskt när stoppklacken har nåtts.
Innovativ motorisering	Ställdonet använder det kraftfulla mikrochipet Belimo M600 i kombination med INFORM-metoden. Det ger hela startmomentet från stillastående med hög precision (givarlös INFORM-Drive av Prof. Schrödl).

Produktfunktioner

- Flexibel signalering** Ställdonet är utrustat med två justerbara hjälpbrytare (låsrelä) för att visa spjälländlägena. S1 och S2 stängs när värdet är lägre än den konfigurerade omkopplingspunkten (2...98%). S4 och S5 stängs när värdet är högre än den konfigurerade omkopplingspunkten (2...98%). Justering görs med Belimo Assistant 2.
- Anslutning** Anslutningen görs med avtagbara fjäderbelastade anslutningsplintar. Kabeln kan kopplas in och ut på enheten.



Tillbehör

Verktyg	Beskrivning	Typ
	Serviceverktyg för trådbunden och trådlös installation, drift på plats och felsökning.	Belimo Assistant 2
	Belimo Assistant Link Bluetooth och USB till NFC och MP-Bus-omvandlare för konfigurerbara och kommunicerande enheter	LINK.10
	Anslutningskabel 5 m, A: RJ11 6/4 LINK.10, B: anslutningskabel med fria ledare till MP/PP-plint	ZK2-GEN
Elektriska tillbehör	Beskrivning	Typ
	Anslutningsplint kompl. IP65 för 24 V-applikationer	A.EIST.10
	Anslutningsplint kompl. IP65 för hjälpbrytare	A.EIST.16
	Kabelkanalskoppling, M20	S.EISCC.11
	Kabelkanalskoppling, 1/2" NPT	S.EISCC.10
Mekaniska tillbehör	Beskrivning	Typ
	Ställdonsarm för standardklämkoppling	AH-GMA
	Kulled lämplig för spjällarm KH8/KH10	KG10A
	Spjällarm Uttagsbredd 8,2 mm, universalklämbygel diameter ø14...25 mm	KH10
	Vridsäkring 230 mm, Multipack 20 st.	Z-ARS230
	Monteringsatts för länkningsdrift för platt installation	ZG-GMA
	Lägesindikator	S.MISPI.10

Elektrisk installation


Matning från isolerande transformator.

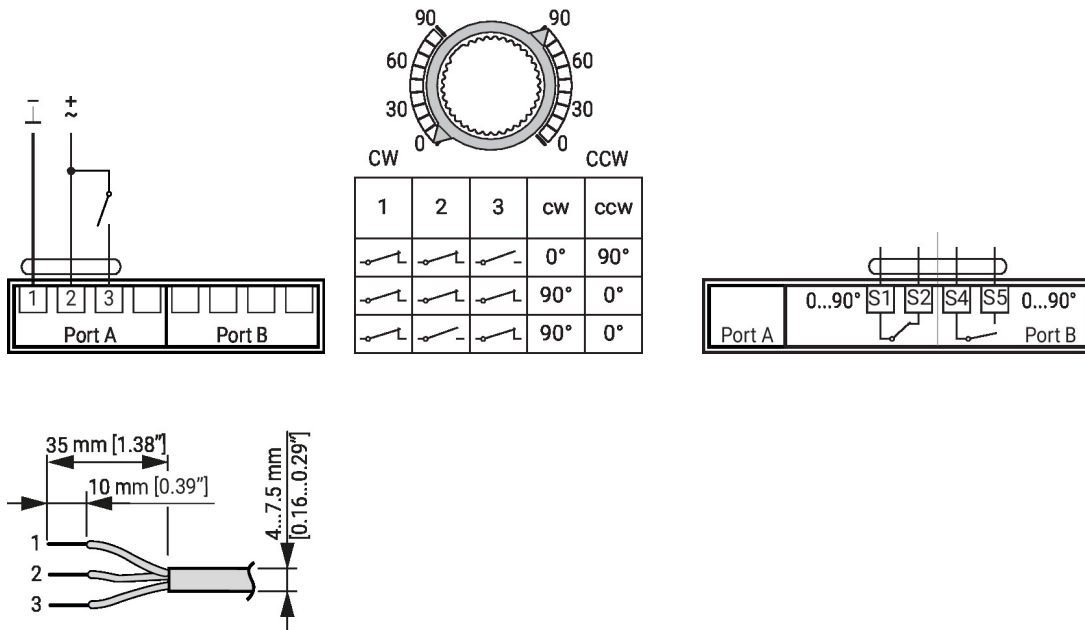
Ställdon får parallellkopplas om de inte är mekaniskt länkade. Effektförbrukningen och ingångsmotståndet måste observeras.

Kabeltvärsnittet (mm²) måste bestämmas på basis av ställdonets prestandadata (VA, W), kabelresistansen, antalet ställdon och den totala kabellängden enligt elektrotekniska principer. Höga spänningsfall över installationskablarna kan påverka ställdonets funktion om t.ex. det nominella spänningsområdet (AC/DC) inte respekteras.

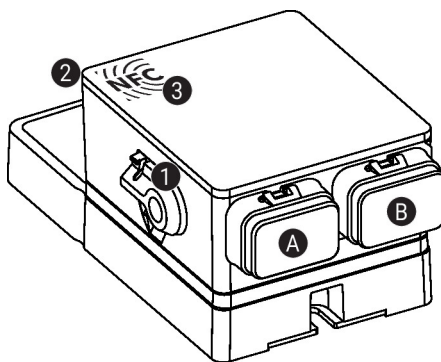
Elektrisk installation

AC/DC 24 v, öppna/stäng

Hjälpbrytare



Driftstyrningar och indikatorer


1 Spak för manuell förbikoppling

Vrid spaken moturs till ändläget:

- Växeln frikopplas, manuell förbikoppling möjlig

Återställ spaken medurs till startläget:

- Växeln kopplas in, följt av standardläge

2 Statusdisplay, LED grön

LED lyser: Drift OK

LED blinkar: Anslut enheten med Belimo Assistant 2 för ytterligare information

LED släckt: Ingen matningsspänning

3 NFC-gränssnitt
A Port A, se Elektrisk installation

B Port B, se Elektrisk installation

Service

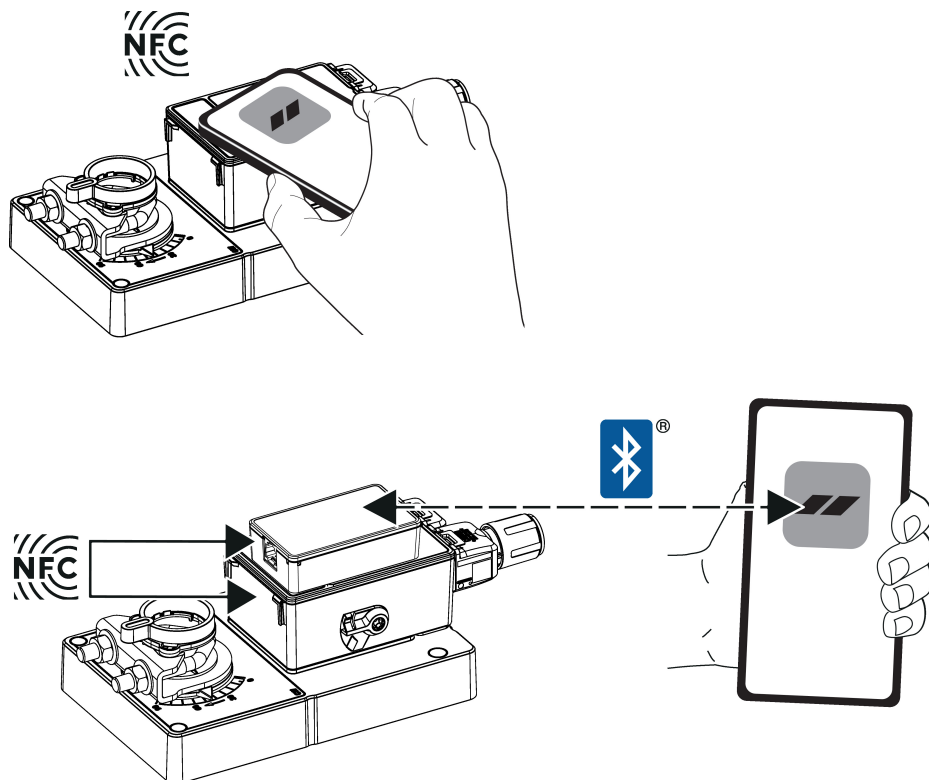
Med Belimo Assistant 2 kan enhetsparametrar ändras. Belimo Assistant 2 kan köras på en smartphone, surfplatta eller PC. De tillgängliga anslutningsalternativen varierar beroende på vilken hårdvara som Belimo Assistant 2 är installerad på.

För mer information om Belimo Assistant 2, se snabbguiden för Belimo Assistant 2.

Service

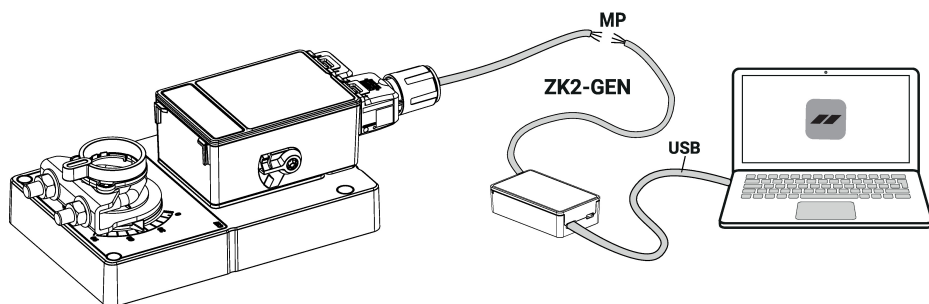
Trådlös anslutning Belimo-enheter märkta med NFC-logotypen kan nå antingen direkt med en NFC-kompatibel smartphone eller med en Bluetooth-kompatibel smartphone ansluten till Belimo Assistant Link eller ZIP-BT-NFC.

Rikta in den NFC-kompatibla smartphonen eller Belimo Assistant Link med enhetens NFC-logotyp så att båda NFC-antennerna är överlagrade.



Trådbunden anslutning Belimo-enheterna kan nå genom att ansluta Belimo Assistant Link till USB-porten på en PC eller laptop och till MP-Bus-ledningen på enheten.

Belimo Assistant 2 fungerar som MP-klient. Därför får ingen annan MP-klient anslutas till enheten.

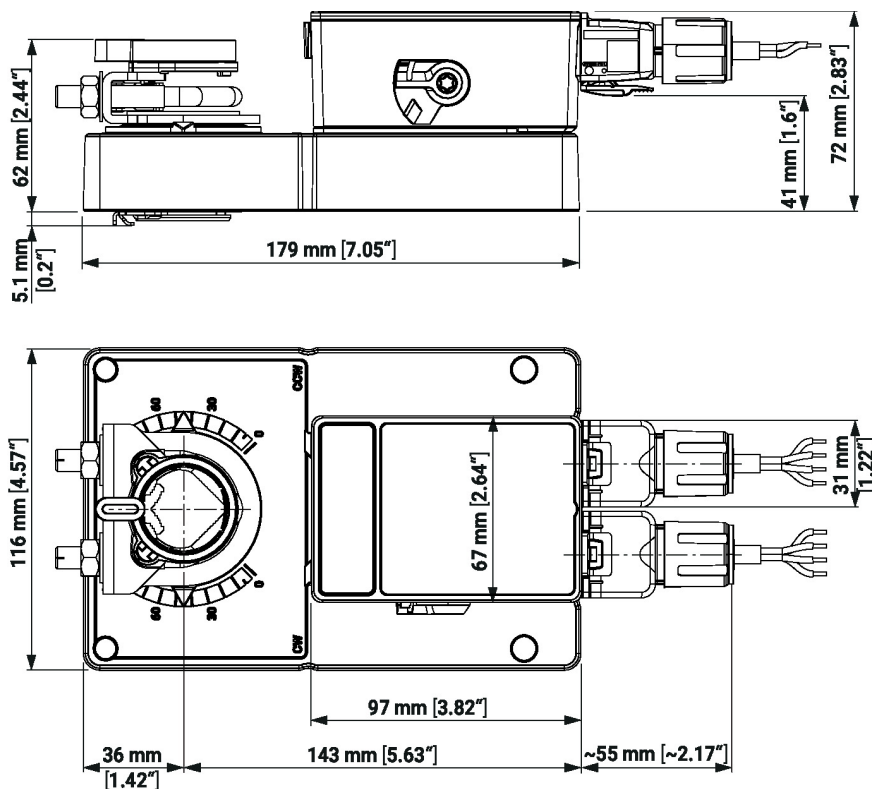
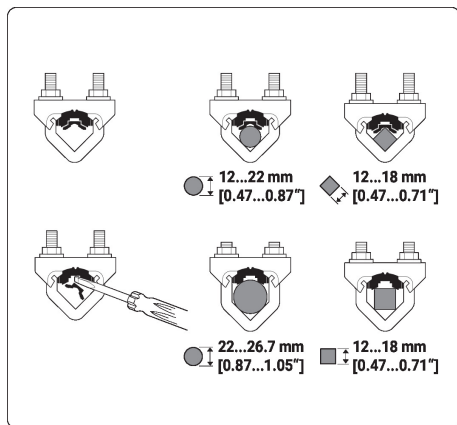


Dimensioner

Axelängd

	Min. 52 mm [2.05"]
	Min. 20 mm [0.75"]

Universalklämbygeldiameter



Ytterligare dokumentation

- Snabbguide – Belimo Assistant 2