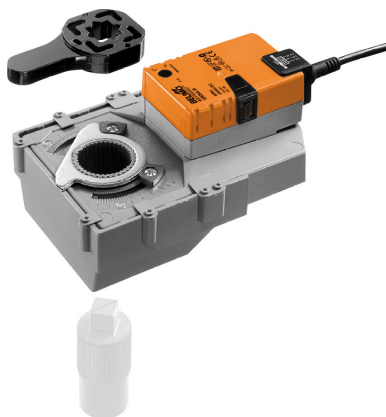


RetroFIT+ vridande ställdon för vridventiler och vridspjällventiler

- Vridmomentmotor 40 Nm
- Nominell spänning AC/DC 24 V
- Styrning Öppna/stäng



Tekniska data

| | | |
|------------------------|--|--|
| Elektriska data | Nominell spänning | AC/DC 24 V |
| | Nominell spänningsfrekvens | 50/60 Hz |
| | Nominellt spänningsområde | AC 19.2...28.8 V / DC 19.2...28.8 V |
| | Effektförbrukning i drift | 4 W |
| | Effektförbrukning i viloläge | 2 W |
| | Effektförbrukning för ledningsdimensionering | 6 VA |
| | Anslutning försörjning / styrning | Kabel 1 m, 3x 0.75 mm ² |
| | Paralleldrift | Ja (observera prestandadata) |
| Funktionsdata | Vridmomentmotor | 40 Nm |
| | Manuell tvångsstyrning | med tryckknapp, kan låsas |
| | Gångtid motor | 150 s / 90° |
| | Motorljudeffektnivå | 45 dB(A) |
| | Lägesindikering | Mekaniskt, integrerat |
| Säkerhetsdata | Skyddsklass IEC/EN | III, säkerhetsklenspänning (SELV) |
| | Strömkälla UL | Class 2 Supply |
| | Skyddsklass IEC/EN | IP54 |
| | Skyddsklass NEMA/UL | NEMA 2 |
| | Kapsling | UL kapsling-typ 2 |
| | EMC | CE i enlighet med 2014/30/EU |
| | Certifiering IEC/EN | IEC/EN 60730-1 och IEC/EN 60730-2-14 |
| | UL Approval | cULus i enlighet med UL60730-1A, UL60730-2-14 och CAN/CSA E60730-1 UL-märkningen på ställdonet beror på produktionsplatsen, men enheten är UL-märkt i vilket fall |
| | Driftsätt | Type 1 |
| | Nominell impulsspänning försörjning / styrning | 0.8 kV |
| | Nedsmuttningsgrad | 3 |
| | Omgivningsfuktighet | Max. 95% RH, icke-kondenserande |
| | Omgivningstemperatur | 0...50°C [32...122°F] |
| | Lagringstemperatur | -40...80°C [-40...176°F] |
| Underhåll | underhållsfri | |
| Mekaniska data | Anslutningsflänsar | F05/F07 |
| Vikt | Vikt | 1.9 kg |

Tekniska data

Säkerhetsanvisningar

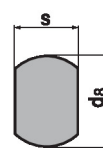
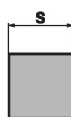


- Den här enheten har utformats för användning i stationära uppvärmnings-, ventilations- och luftbehandlingssystem och får inte användas utanför det specificerade applikationsområdet, speciellt i flygplan eller andra luftburna transportmedel.
- Utomhusapplikation: endast möjligt ifall inget (sjö)vatten, snö, is, solstrålning eller aggressiva gaser stör anordningen direkt och att det är säkerställt att omgivningsförhållandena alltid förblir inom de tröskelvärden som framgår i databladet.
- Endast behöriga specialister får genomföra installationen. Alla applicerbara juridiska eller institutionella installationsföreskrifter måste följas under installation.
- Brytaren för att ändra vridriktning får endast skötas av behöriga specialister. Vridriktningen får inte särskilt kastas om i en frostskyddskrets.
- Yttemperaturen mellan ställdon och ventil får inte överskrida 50° C.
- Enheten får endast öppnas på tillverkarens plats. Den innehåller inte några delar som kan bytas ut eller repareras av användaren.
- Kablar får inte tas bort från enheten.
- Enheten innehåller elektriska och elektroniska komponenter och får inte kasseras med hushållsavfall. Alla lokalt giltiga regler och krav måste observeras.

Produktfunktioner

- Applikation** För vridventiler och vridspjällventiler med följande mekaniska specifikationer:
- ISO 5211: F05 eller F07 (hålcirkeldiameter på flänsen för montering av ventilen)
 - ISO 5211: fyrkantigt eller platt ventilhalshuvud

- Slagexcenteraxel** Fyrkanthåxeladaptorn är inte inkluderad i leveransinnehållet (se «Tillbehör»).



| Type | s [mm] |
|--------|--------|
| ZGV-14 | 14 |
| ZGV-16 | 16 |
| ZGV-17 | 17 |
| ZGV-19 | 19 |

| Type | s [mm] | d8 [mm] |
|--------|--------|---------|
| ZGF-14 | 14 | 18 |
| ZGF-17 | 17 | 22 |

- Enkel direktmontering** Enkel direktmontering vridventilen eller vridspjällventil med monteringsfläns. Monteringsriktningen i relation till ventilen kan väljas i 90°-steg.
- Manuell förbikoppling** Manuell förbikoppling med tryckknapp möjlig (växeln är frikopplad så länge som knappen är nedtryckt eller förblir låst).
- Justerbar vridvinkel** Justerbar vridvinkel med mekaniska stopplackar.
- Hög funktionell pålitlighet** Ställdonet är överbelastningsskyddat, kräver inga ändlägesbrytare och stoppar automatiskt när stopplacken har nåtts.

Tillbehör

| Elektriska tillbehör | Beskrivning | Typ |
|----------------------|--|---------|
| | Hjälpbrytare 1x SPDT tillägg | S1A |
| | Hjälpbrytare 2x SPDT tillägg | S2A |
| | Återföringspotentiometer 140 Ω tillägg | P140A |
| | Återföringspotentiometer 1 kΩ tillägg | P1000A |
| | Återföringspotentiometer 10 kΩ tillägg | P10000A |

Tillbehör

| Mekaniska tillbehör | Beskrivning | Typ |
|---------------------|--|--------|
| | Fyrkanthåxel adapter kvadratisk 14x14x40 mm (LxBxH) | ZGV-14 |
| | Fyrkanthåxel adapter kvadratisk 16x16x40 mm (LxBxH) | ZGV-16 |
| | Fyrkanthåxel adapter kvadratisk 17x17x20 mm (LxBxH) | ZGV-17 |
| | Fyrkanthåxel adapter kvadratisk 19x19x40 mm (LxBxH) | ZGV-19 |
| | Adapter för fyrkantsaxel, platt huvud 14xø18x33 mm (BxøxH) | ZGF-14 |
| | Adapter för fyrkantsaxel, platt huvud 17xø22x33 mm (BxøxH) | ZGF-17 |

Elektrisk installation



Matning från isolerande transformator.

Parallellanslutning av andra ställdon möjlig. Observera prestandadatan.

Vridriktningsomkopplare är skyddad. Fabriksinställning: vridriktning Y2.

Ledningsfärger:

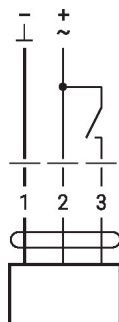
1 = svart

2 = röd

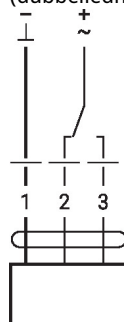
3 = vit

Kopplingsscheman

AC/DC 24 V, öppna/stäng

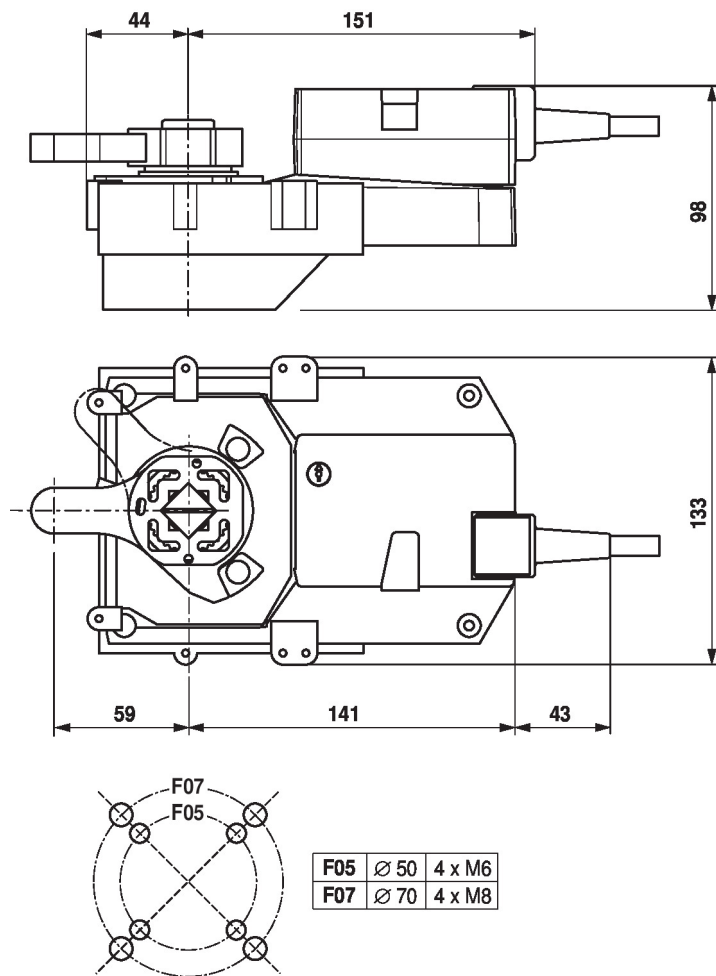


AC/DC 24 V, öppna/stäng
(dubbelledning)



| 1 | 2 | 3 | |
|---|---|---|---------------|
| | | | A - AB = 0% |
| | | | A - AB = 100% |

Dimensioner



Ytterligare dokumentation

- Allmänt om projektering