

Rostfritt stål sätesventil, 3-ports, Invändig gänga

- För öppna och stängda kall- och varmvattensystem
- För moduleringsstyrning av ventilations- och värmesystem på vattensidan



### Typöversikt

Typ	DN	Rp ["]	Kvs [m³/h]	Slag	PN	n(gl)	Sv min.
H315S-G	15	1/2	1.6	10 mm	25	3	100
H315S-J	15	1/2	4.0	10 mm	25	3	100
H320S-K	20	3/4	6.3	10 mm	25	3	100
H325S-L	25	1	10	15 mm	25	3	100
H332S-M	32	1 1/4	16	20 mm	25	3	100
H340S-N	40	1 1/2	25	20 mm	25	3	100
H350S-P	50	2	40	20 mm	25	3	100

### Tekniska data

<b>Funktionsdata</b>	Medium	Kallt, varmt vatten och hetvatten, vatten med glykol upp till max. 50 % vol.
	Temperatur på medium	0...130°C [32...266°F]
	Flödeskaraktäristik	Reglerväg A – AB: effektlinjär (VDI/VDE 2173), optimerad i öppningsintervallet, bypass B – AB: linjär (VDI/VDE 2173)
	Läckage	Reglerväg A – AB: max. 0.02% av Kvs-värdet; bypass B – AB: max. 0.02% av Kvs-värdet (EN 1349 och EN 60534-4)
	Stängningspunkt	Top (▲)
	Röranslutning	Invändig gänga enligt ISO 7-1
	Installationsriktning	upprätt till horisontell (i relation till ventilhals)
	Underhåll	underhållsfri
<b>Material</b>	Ventilkropp	Rostfritt stål AISI 304
	Stängningselement	Rostfritt stål AISI 304
	Spindel	Rostfritt stål AISI 304
	Spindelpackning	PTFE+FFKM
	Säte	Rostfritt stål AISI 304

## Säkerhetsanvisningar



- Ventilen har utformats för användning i stationära uppvärmnings-, ventilations- och luftbehandlingssystem och får inte användas utanför det specificerade applikationsområdet, speciellt i flygplan eller andra luftburna transportmedel.
- Endast behöriga specialister får genomföra installationen. Alla applicerbara juridiska eller institutionella installationsföreskrifter måste följas under installation.
- Ventilen innehåller inte några delar som kan bytas ut eller repareras av användaren.
- Ventilen får inte kasseras som hushållsavfall. Alla lokalt giltiga regler och krav måste observeras.
- Vid bestämning av flödeshastighetskaraktistiken för styrda enheter måste de erkända direktiven iakttas.

## Produktfunktioner

**Driftläge** Sättesventilen justeras med ett linjärt ventilställdon. Ställdonen är anslutna av en kommersiellt tillgänglig eller 3-punktsstyrningssystem och flyttar stängningselementet, som fungerar som en trottel till den dikterade styrsignalen.

**Flödeskaraktistik** En effektlinjär flödeskaraktistik produceras av ventilkäglans profil.

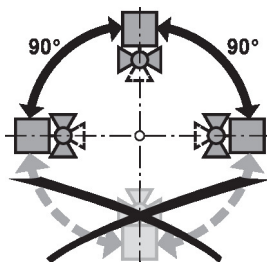
**Mediehastighet** Standardvärden för drift med låg ljudnivå i HVAC-system är vätskeflöden på 1...2 m/s. Vid vätskeflöden över 2 m/s kan ytterligare flödeseffekter och kavitation förekomma. Detta kan minska livstiden på en ventil beroende på situationen.

## Tillbehör

Elektriska tillbehör	Beskrivning	Typ
	Ventilhalsuppvärmning för LV., NV., SV.. ställdon	ZH24-1-A

## Installationsnoteringar

**Tillåten installationsriktning** Sättesventilern kan installeras upprätt eller horisontellt. Det är inte tillåtet att montera sättesventiler med spindeln pekande nedåt.

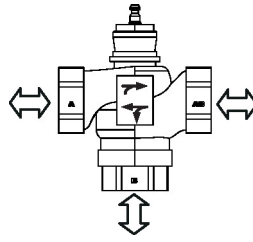


**Vattenkvalitetskrav** Kraven på vattenkvalitet specificerad i VDI 2035 måste uppfyllas. Belimo-ventiler är regulatorer. För att ventilerna ska fungera korrekt i det långa loppet måste de hållas fria från partikelskräp (exempelvis svetspärlor under installationsarbete). Installation av passande silar rekommenderas.

**Underhåll** Sättesventiler och linjära ventilställdon är underhållsfria. Innan något servicearbete utförs på styrelementet måste sättesventilställdonet isoleras från matningsspänningen (genom att koppla bort strömkablarna, om nödvändigt). Eventuella pumpar i rörledningssystemet måste även stängas av och lämpliga vridslidventiler stängas (låt alla komponenter först kylas ner och reducera alltid systemtrycket till omgivningstrycknivån). Systemet får inte returneras till bruk förrän sättesventilen och det linjära ventilställdonet korrekt har återmonterats i enlighet med anvisningarna och rörledningen har återfyllts av professionellt utbildad personal.

## Installationsnoteringar

Flödesriktning Flödesriktning i båda riktningar möjlig.



## Differens- och stängningstryck

Det maximala differens- och avstängningstrycket på sätesventiler beror på det monterade linjära ställdonet. För att säkerställa optimal drift och maximal drifttid får det maximala differens- och avstängningstrycket i tabellen nedan inte överskridas.

Blandning

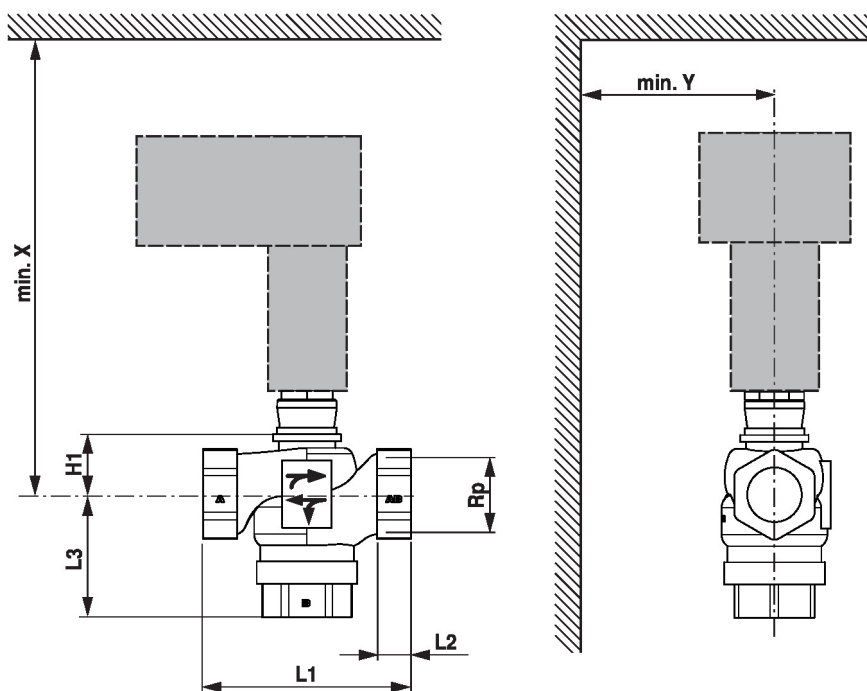
p <sub>s</sub> <2500 kPa (PN25) t= 0... 130°C		LV..A.. 500N		NV..A.. 1000N		SV..A.. 1500N	
	DN	Δp <sub>s</sub> [kPa]	Δp <sub>max</sub> [kPa]	Δp <sub>s</sub> [kPa]	Δp <sub>max</sub> [kPa]	Δp <sub>s</sub> [kPa]	Δp <sub>max</sub> [kPa]
H315S-G	15	650	650	800	800		
H315S-J	15	650	650	800	800		
H320S-K	20	650	650	800	800		
H325S-L	25	380	380	600	600		
H332S-M	32			550	550		
H340S-N	40			450	450	700	700
H350S-P	50			300	300	500	500

Avleda

p <sub>s</sub> <2500 kPa (PN25) t= 0... 130°C		LV..A.. 500N		NV..A.. 1000N		SV..A.. 1500N	
	DN	Δp <sub>s</sub> [kPa]	Δp <sub>max</sub> [kPa]	Δp <sub>s</sub> [kPa]	Δp <sub>max</sub> [kPa]	Δp <sub>s</sub> [kPa]	Δp <sub>max</sub> [kPa]
H315S-G	15	325	325	400	400		
H315S-J	15	325	325	400	400		
H320S-K	20	325	325	400	400		
H325S-L	25	190	190	300	300		
H332S-M	32			270	270		
H340S-N	40			220	220	350	350
H350S-P	50			150	150	250	250

## Dimensioner

## Mått ritningar



X/Y: Minsta avstånd med hänsyn till ventilcentrum.

Ställdonsdimensioner kan hittas på respektive ställdonsdatablad

Type	DN	Rp ["]	L1 [mm]	L2 [mm]	L3 [mm]	H1 [mm]	X [mm]	Y [mm]	kg
H315S-G	15	1/2	81	15	56	29	296	100	0.80
H315S-J	15	1/2	81	15	56	29	296	100	0.82
H320S-K	20	3/4	86	15	56	28	299	100	0.96
H325S-L	25	1	115	17	64	34.5	303	100	1.33
H332S-M	32	1 1/4	122	19	76.5	35	306	100	1.72
H340S-N	40	1 1/2	140	23	83.5	43	311	100	2.29
H350S-P	50	2	158	25	95	56.5	318	100	3.15

## Ytterligare dokumentation

- Datablad för linjära ventilställdon
- Installationsanvisningar för ventiler och/eller linjära ventilställdon
- Anvisningar för projektplanering av 2- och 3-ports sätesventiler