

Sättesventil, 2-ports, Fläns, PN 16

- För stängda kall- och varmvattensystem
- För moduleringsstyrning av ventilations- och värmesystem på vattensidan



Typöversikt

Typ	DN	Kvs [m ³ /h]	Slag	PN	n(gl)	Sv min.
H611N	15	0.63	15 mm	16	3	50
H612N	15	1	15 mm	16	3	50
H613N	15	1.6	15 mm	16	3	50
H614N	15	2.5	15 mm	16	3	50
H615N	15	4	15 mm	16	3	50
H620N	20	6.3	15 mm	16	3	100
H625N	25	10	15 mm	16	3	100
H632N	32	16	15 mm	16	3	100
H640N	40	25	15 mm	16	3	100
H650N	50	40	15 mm	16	3	100
H664N	65	58	18 mm	16	3	100
H665N	65	63	30 mm	16	3	100
H679N	80	90	18 mm	16	3	100
H680N	80	100	30 mm	16	3	100
H6100N	100	145	30 mm	16	3	100

Tekniska data

Funktionsdata	Medium	Kallt och varmt vatten, vatten med glykol upp till max. 50 % vol.
	Temperatur på medium	-10...120°C [14...248°F]
	Anmärkning om temperatur på medium	Vid en temperatur på medium på -10...2°C behövs en spindelvärmare.
	Flödeskaraktäristik	effektlinjär (VDI/VDE 2173), optimerad i öppningsintervallet
	Läckage	max. 0,05 % av Kvs-värdet
	Stängningspunkt	Top (▲)
	Röranslutning	Fläns enligt ISO 7005-2
	Installationsriktning	upprätt till horisontell (i relation till ventilhals)
	Underhåll	underhållsfri
Material	Ventilkropp	EN-GJL-250 (GG 25)
	Karosfinish	med skyddsfärg
	Stängningselement	Rostfritt stål
	Spindel	Rostfritt stål
	Spindelpackning	EPDM O-ring
	Säte	GG25/Niro (Bypass)

Säkerhetsanvisningar



- Ventilen har utformats för användning i stationära uppvärmnings-, ventilations- och luftbehandlingssystem och får inte användas utanför det specificerade applikationsområdet, speciellt i flygplan eller andra luftburna transportmedel.
- Endast behöriga specialister får genomföra installationen. Alla applicerbara juridiska eller institutionella installationsföreskrifter måste följas under installation.
- Ventilen innehåller inte några delar som kan bytas ut eller repareras av användaren.
- Ventilen får inte kasseras som hushållsavfall. Alla lokalt giltiga regler och krav måste observeras.
- Vid bestämning av flödeshastighetskaraktistiken för styrda enheter måste de erkända direktiven iakttas.

Produktfunktioner

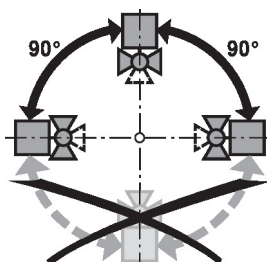
Driftläge	Sättesventilen justeras med ett linjärt ventilställdon. Ställdonen är anslutna av en kommersiellt tillgänglig eller 3-punktsstyrningssystem och flyttar stängningselementet, som fungerar som en trottell till den dikterade styrsignalen.
Flödeskaraktistik	En effektlinjär flödeskaraktistik produceras av ventilkäglans profil.
Mediehastighet	Standardvärden för drift med låg ljudnivå i HVAC-system är medelhastigheter på 1...2 m/s. Vid vätskeflöden över 2 m/s kan ytterligare flödeseffekter och kavitation förekomma. Detta kan minska livstiden på en ventil beroende på situationen.

Tillbehör

Elektriska tillbehör	Beskrivning	Typ
	Ventilhalsuppvärmning för LV.., NV.., SV.., AC/DC 24 V, 30 W	ZH24-1-A
	Ventilhalsuppvärmning DN 65...250 (60 W)	ZH24-1-B

Installationsnoteringar

Tillåten installationsriktning Sättesventilern kan installeras upprätt eller horisontellt. Det är inte tillåtet att montera sättesventiler med spindeln pekande nedåt.

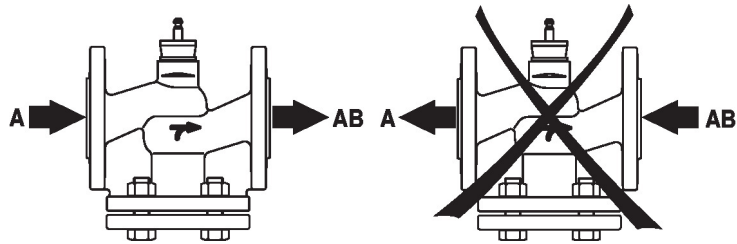


Vattenkvalitetskrav Kraven på vattenkvalitet specificerad i VDI 2035 måste uppfyllas. Belimo-ventiler är regulatorer. För att ventilerna ska fungera korrekt i det långa loppet måste de hållas fria från partikelkräp (exempelvis svetspärlor under installationsarbete). Installation av passande silar rekommenderas.

Underhåll Sättesventiler och linjära ventilställdon är underhållsfria. Innan något servicearbete utförs på styrelementet måste sättesventilställdonet isoleras från matningsspänningen (genom att koppla bort strömkablarna, om nödvändigt). Eventuella pumpar i rörledningssystemet måste även stängas av och lämpliga vridslidventiler stängas (låt alla komponenter först kylas ner och reducera alltid systemtrycket till omgivningstrycknivån). Systemet får inte returneras till bruk förrän sättesventilen och det linjära ventilställdonet korrekt har återmonterats i enlighet med anvisningarna och rörledningen har återfyllts av professionellt utbildad personal.

Installationsnoteringar

Flödesriktning Flödesriktningen, angiven med en pil på kapslingen, skall vara överensstämmande eftersom ventilen annars kan bli skadad.



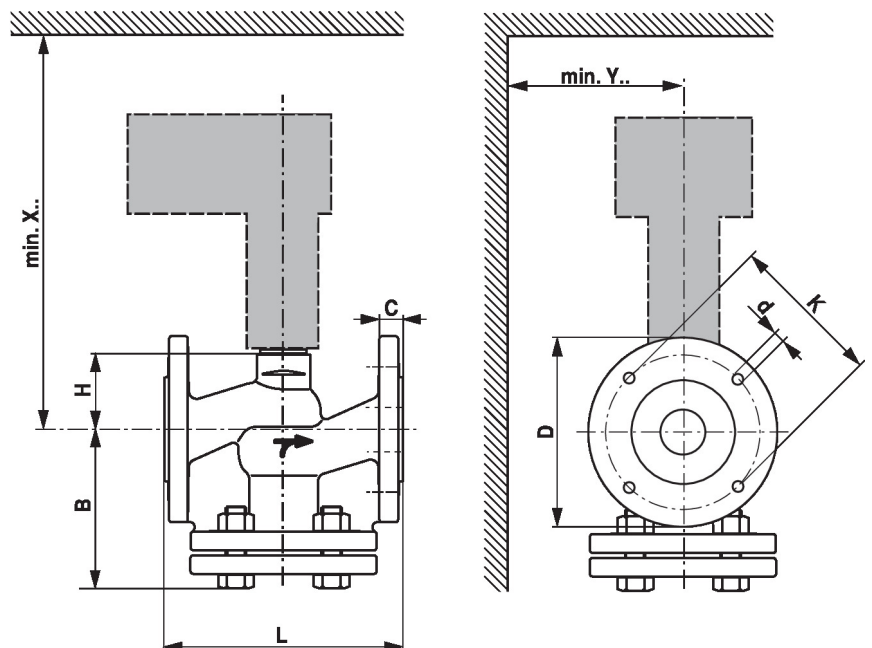
Differens- och stängningstryck

Det maximala differens- och avstängningstrycket på sätesventiler beror på det monterade linjära ställdonet. För att säkerställa optimal drift och maximal drifttid får det maximala differens- och avstängningstrycket i tabellen nedan inte överskridas.

ps <1600 kPa (PN16) t= +5... +120°C		LV..A.. 500N		NV..A.. 1000N		SV..A.. 1500N		AVK..A.. 2000N		EV..A.. 2500N		RV..A.. 4500N	
	DN	Δps [kPa]	Δpmax [kPa]	Δps [kPa]	Δpmax [kPa]	Δps [kPa]	Δpmax [kPa]	Δps [kPa]	Δpmax [kPa]	Δps [kPa]	Δpmax [kPa]	Δps [kPa]	Δpmax [kPa]
H611N ... 15N	15	1300	400	1600	400	1600	400						
H620N	20	900	400	1600	400	1600	400						
H625N	25	500	400	1300	400	1600	400						
H632N	32	350	350	1000	400	1600	400						
H640N	40	150	150	500	400	900	400						
H650N	50	70	70	300	300	550	400						
H664N	65			140	140	280	280						
H665N	65							400	400	550	400	1100	400
H679N	80			80	80	160	160						
H680N	80							250	250	350	350	700	400
H6100N	100							150	150	200	200	450	400

Dimensioner


Måttitningar



X/Y: Minsta avstånd med hänsyn till ventilcentrum.

Ställdonsdimensioner kan hittas på respektive ställdonsdatablad

Dimensioner

Type	DN	L [mm]	B [mm]	H [mm]	C [mm]	D [mm]	d [mm]	K [mm]	X [mm]	Y [mm]	 kg
H611N	15	130	89	46	14	95	4 x 14	65	290	100	4.2
H612N	15	130	89	46	14	95	4 x 14	65	290	100	4.2
H613N	15	130	89	46	14	95	4 x 14	65	290	100	4.2
H614N	15	130	89	46	14	95	4 x 14	65	290	100	4.2
H615N	15	130	89	46	14	95	4 x 14	65	290	100	4.7
H620N	20	150	96	46	16	105	4 x 14	75	290	100	5.9
H625N	25	160	101	52	16	115	4 x 14	85	300	100	7.6
H632N	32	180	123	56	18	140	4 x 18	100	300	100	11
H640N	40	200	128	64	18	150	4 x 18	110	310	100	13
H650N	50	230	130	64	20	165	4 x 18	125	310	100	18
H664N	65	290	150	100	20	185	4 x 18	145	350	100	25
H665N	65	290	150	100	20	185	4 x 18	145	450	150	24
H679N	80	310	162	110	22	200	8 x 18	160	360	150	30
H680N	80	310	162	110	22	200	8 x 18	160	460	150	30
H6100N	100	350	182	125	24	220	8 x 18	180	480	150	41

Ytterligare dokumentation

- Det kompletta produktsortimentet för vattenapplikationer
- Datablad för linjära ventilställdon
- Installationsanvisningar för ventiler och/eller linjära ventilställdon
- Anvisningar för projektplanering av 2- och 3-ports sätesventiler