

Linjärt ventilställdon för sätesventiler med 2 och 3 portar

- Ställkraft 500 N
- Nominell spänning AC 100...240 V
- Styrning Öppna/stäng, 3-punkts
- Slag 15 mm



Tekniska data

| | | |
|--|--|---|
| Elektriska data | Nominell spänning | AC 100...240 V |
| | Nominell spänningsfrekvens | 50/60 Hz |
| | Nominellt spänningsområde | AC 85...265 V |
| | Effektförbrukning i drift | 2 W |
| | Effektförbrukning i viloläge | 1 W |
| | Effektförbrukning för ledningsdimensionering | 4 VA |
| | Anslutning försörjning / styrning | Terminaler med kabel 1 m, 3x 0.75 mm ² (Terminal 4 mm ²) |
| | Paralleldrift | Ja (observera prestandadata) |
| Funktionsdata | Ställkraft motor | 500 N |
| | Manuell tvångsstyrning | med tryckknapp, kan låsas |
| | Slag | 15 mm |
| | Gångtid motor | 150 s / 15 mm |
| | Motorljudeffektnivå | 45 dB(A) |
| | Lägesindikering | Mekaniskt, 5...15 mm lyfthöjd |
| | Säkerhetsdata | Skyddsklass IEC/EN |
| Strömkälla UL | | Class 2 Supply |
| Skyddsklass IEC/EN | | IP54 |
| Skyddsklass NEMA/UL | | NEMA 2 |
| Kapsling | | UL kapsling-typ 2 |
| EMC | | CE i enlighet med 2014/30/EU |
| Lågspänningsdirektiv | | CE i enlighet med 2014/35/EU |
| Certifiering IEC/EN | | IEC/EN 60730-1 och IEC/EN 60730-2-14 |
| UL Approval | | cULus i enlighet med UL60730-1A, UL60730-2-14 och CAN/CSA E60730-1 UL-märkningen på ställdonet beror på produktionsplatsen, men enheten är UL-märkt i vilket fall |
| Driftsätt | | Type 1 |
| Nominell impulsspänning försörjning / styrning | | 4 kV |
| Nedsmutningsgrad | | 3 |
| Omgivningsfuktighet | | Max. 95% RH, icke-kondenserande |
| Omgivningstemperatur | | 0...50°C [32...122°F] |
| Lagringstemperatur | | -40...80°C [-40...176°F] |
| Underhåll | underhållsfri | |

Tekniska data

| | | |
|------|------|--------|
| Vikt | Vikt | 1.1 kg |
|------|------|--------|

Säkerhetsanvisningar



- Den här enheten har utformats för användning i stationära uppvärmnings-, ventilations- och luftbehandlingssystem och får inte användas utanför det specificerade applikationsområdet, speciellt i flygplan eller andra luftburna transportmedel.
- Utomhusapplikation: endast möjligt ifall inget (sjö)vatten, snö, is, solstrålning eller aggressiva gaser stör anordningen direkt och att det är säkerställt att omgivningsförhållandena alltid förblir inom de tröskelvärden som framgår i databladet.
- Endast behöriga specialister får genomföra installationen. Alla applicerbara juridiska eller institutionella installationsföreskrifter måste följas under installation.
- Brytaren för att ändra rörelseriktningen får endast skötas av behöriga specialister. Rörelseriktningen är kritisk, speciellt i anslutning till frostskyddskretsar.
- Enheten får endast öppnas på tillverkarens plats. Den innehåller inte några delar som kan bytas ut eller repareras av användaren.
- Enheten innehåller elektriska och elektroniska komponenter och får inte kasseras med hushållsavfall. Alla lokalt giltiga regler och krav måste observeras.

Produktfunktioner

| | |
|------------------------------------|---|
| Enkel direktmontering | Enkel direktmontering på sätesventilen med fyrkanthållaxel ihålig spindelkoppling. Ställdonet kan roteras 360° på ventilhalsen. |
| Manuell förbikoppling | Manuell förbikoppling med tryckknapp möjlig (växeln är frikopplad så länge som knappen är nedtryckt eller förblir låst). Slaget kan justeras i strömlöst tillstånd genom att använda en sexkantig uttagsnyckelskruv (4 mm) som sätts in i ställdonets topp. Slagaxeln förlängs när nyckeln vrids medurs. |
| Hög funktionell pålitlighet | Ställdonet är överbelastningsskyddat, kräver inga ändlägesbrytare och stoppar automatiskt när stoppklacken har nåtts. |
| Startläge | Fabriksinställning: ställdonsspindel indragen. När ventilställdonskombinationer levereras är rörelseriktningen inställd i enlighet med ventilens stängningspunkt. |
| Ställa in rörelseriktning | Vid start ändras den linjära rörelseriktningsbrytaren körriktningen vid normal drift. |

Tillbehör

| Elektriska tillbehör | Beskrivning | Typ |
|----------------------|---|----------|
| | Hjälpbrytare 2x SPDT tillägg | S2A-H |
| | Ventilhalsuppvärmning för LV., NV., SV., AC/DC 24 V, 30 W | ZH24-1-A |

Elektrisk installation


Varning: Matningsspänning!

Parallellanslutning av andra ställdon möjlig. Observera prestandadatan.

Linjär rörelseriktningsbrytare, fabriksinställning: ställdonsspindel indragen (▲).

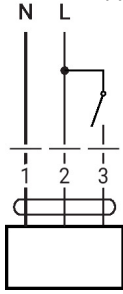
Ledningsfärger:

- 1 = blå
- 2 = brun
- 3 = vit

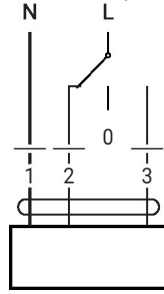
Elektrisk installation

Kopplingsscheman

AC 230 V, öppna/stäng

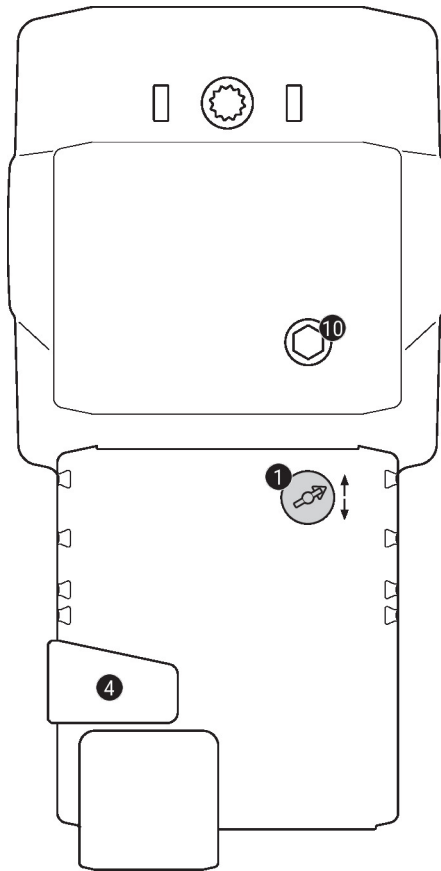


AC 230 V, 3-punkts



| 1 | 2 | 3 | | |
|---|---|---|------|------|
| | | | | |
| | | | | |
| | | | stop | stop |
| | | | | |

Driftstyrningar och indikatorer


1 Gångriktningsbrytare

Omkoppling: Gångriktningen ändras

4 Knapp för manuell förbikoppling

Tryck på knappen: Växeln frikopplas, motorn stannar, manuell förbikoppling möjlig

Släpp knappen: Växeln kopplas in, standardläge

10 Manuell förbikoppling

Medurs: Ställdonsspindeln skjuts ut

Moturs: Ställdonsspindeln dras in

Dimensioner



Ytterligare dokumentation

- Det kompletta produktsortimentet för vattenapplikationer
- Datablad för sätesventiler
- Installationsanvisningar för ställdon och/eller sätesventiler
- Anvisningar för projektplanering av 2- och 3-ports sätesventiler
- Allmänt om projektering