

Modulerande ställdon med liten slaglängd för motorisering av Siemens sätesventiler med liten slaglängd i värme-, ventilations- och luftkonditioneringsystem

- Ställkraft 500 N
- Nominell spänning AC/DC 24 V
- Styrning modulerande 0...10 V
- Slag 5.5 mm



Bilden kan avvika från produkten

Tekniska data

Elektriska data	Nominell spänning	AC/DC 24 V
	Nominell spänningsfrekvens	50/60 Hz
	Nominellt spänningsområde	AC 19.2...28.8 V / DC 21.6...28.8 V
	Effektförbrukning i drift	1 W
	Effektförbrukning för ledningsdimensionering	2.5 VA
	Anslutningsförsörjning/styrning	Kabel 1 m, 4x 0.75 mm ²
	Paralleldrif	Ja (observera prestandadata)
Funktionsdata	Ställkraft motor	500 N
	Driftsvillkor Y	0...10 V
	Ingångsmotstånd	100 kΩ
	Driftsvillkor Y, variabel	2...10 V
	Lägesåterföring U	0...10 V
	Lägesåterföring U, anteckning	Max. 1 mA
	Lägesnoggrannhet	±5%
	Manuell tvångsstyrning	temporär och permanent växelfrikoppling med ratt på kapslingen
	Slag	5.5 mm
	Ställdonsmontering	G 3/4"
	Gångtid motor	140 s / 5.5 mm
	Motornljudeffektnivå	35 dB(A)
	Arbetscykel, Värde	75% (= aktiv tid 140 s/drifftid 187 s)
Lägesindikering	Reversibel skalplatta	
Säkerhetsdata	Skyddsklass IEC/EN	III, säkerhetsklenspanning (SELV)
	Skyddsklass IEC/EN	IP40
	EMC	CE i enlighet med 2014/30/EU
	Driftsätt	Type 1
	Nominell impulsspänning försörjning / styrning	0.8 kV
	Nedsmutningsgrad	3
	Omgivningsfuktighet	Max. 95% RH, icke-kondenserande
	Omgivningstemperatur	0...50°C [32...122°F]
	Lagringstemperatur	-30...80°C [-22...176°F]
	Underhåll	underhållsfri
Vikt	Vikt	0.41 kg
Färg på kapsling	Kapsling täckkåpa	orange
	Husbas	svart

Säkerhetsanvisningar



- Den här enheten har utformats för användning i stationära uppvärmnings-, ventilations- och luftbehandlingssystem och får inte användas utanför det specificerade applikationsområdet, speciellt i flygplan eller andra luftburna transportmedel.
- Endast behöriga specialister får genomföra installationen. Alla applicerbara juridiska eller institutionella installationsföreskrifter måste följas under installation.
- Ställdonet skall skyddas mot fukt. Den är inte passande för utomhusapplikationer.
- Enheten innehåller inte några delar som kan bytas ut eller repareras av användaren.
- Enheten innehåller elektriska och elektroniska komponenter och får inte kasseras med hushållsavfall. Alla lokalt giltiga regler och krav måste observeras.

Produktfunktioner

Driftläge	Ställdonet styrs av en standardstyrsignal på DC 0...10 V (observera driftområdet) och förs till positionen definierad av styrsignalen.
Enkel direktmontering	Rättfram direktmontering på ventilen med en räfflad mutter.
Manuell förbikoppling	Manuell tvångstyrning med spak möjlig. Temporär växelfrikoppling genom att trycka på ratten. Permanent frikoppling genom att trycka på och samtidigt rotera ratten medurs 90°.
Hög funktionell pålitlighet	Ställdonet är överbelastningsskyddat och stoppar automatiskt när stoppklacken har nåtts.

Elektrisk installation



Matning från isolerande transformator.

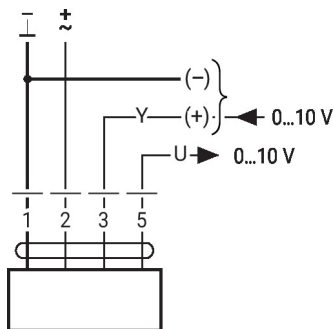
Parallellanslutning av andra ställdon möjlig. Observera prestandadatan.

Ställdonet styrs av en standardstyrsignal på DC 0...10 V (observera driftområdet).

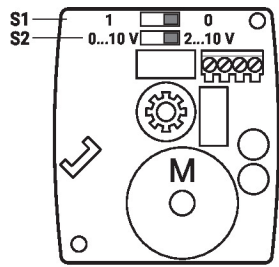
Ledningsfärger:

- 1 = svart
- 2 = röd
- 3 = vit
- 5 = orange

AC/DC 24 V, modulerande



Driftstyrningar och indikatorer



S1		
0		Y = 0%
1		Y = 0%

S2	
2...10 V	
0...10 V	

Dimensioner

