

Vridande ställdon med säkerhetsfunktion för kulventiler

- Vridmomentmotor 10 Nm
- Nominell spänning AC/DC 24 V
- Styrning Öppna/stäng
- Strömlös öppen (NO)
- med 2 integrerade hjälpbrytare



Tekniska data

Elektriska data	Nominell spänning	AC/DC 24 V
	Nominell spänningsfrekvens	50/60 Hz
	Nominellt spänningsområde	AC 19.2...28.8 V / DC 21.6...28.8 V
	Effektförbrukning i drift	6 W
	Effektförbrukning i viloläge	2.5 W
	Effektförbrukning för ledningsdimensionering	8.5 VA
	Hjälpbrytare	2 x SPDT, 1 x 10% / 1 x 11...100%
	Brytförmåga hjälpbrytare	1 mA...3 A (0.5 A induktiv), DC 5 V...AC 250 V
	Anslutning försörjning / styrning	Kabel 1 m, 2 x 0.75 mm ²
	Anslutning hjälpbrytare	Kabel 1 m, 6 x 0.75 mm ²
	Paralleldrif	Ja (observera prestandadata)
	Funktionsdata	Vridmomentmotor
Vridmoment säkerhetsfunktion		10 Nm
Rörelseriktning för säkerhetsfunktion		Strömlös NO, ventil öppen (A - AB = 100 %)
Manuell tvångsstyrning		med handvev och låsbrytare
Gångtid motor		75 s / 90°
Gångtid felsäker		<20 s @ -20...50°C / <60 s @ -30°C
Motorljudeffektnivå		45 dB(A)
Lägesindikering		Mekanisk
Livslängd		Min. 60 000 felsäkra lägen
Säkerhetsdata	Skyddsklass IEC/EN	III, säkerhetsklenspänning (SELV)
	Strömkälla UL	Class 2 Supply
	Skyddsklass hjälpbrytare IEC/EN	II, förstärkt isolering
	Skyddsklass IEC/EN	IP54
	Skyddsklass NEMA/UL	NEMA 2
	Kapsling	UL kapsling-typ 2
	EMC	CE i enlighet med 2014/30/EU
	Lågspänningsdirektiv	CE i enlighet med 2014/35/EU
	Certifiering IEC/EN	IEC/EN 60730-1 och IEC/EN 60730-2-14
	UL Approval	cULus i enlighet med UL60730-1A, UL60730-2-14 och CAN/CSA E60730-1 UL-märkningen på ställdonet beror på produktionsplatsen, men enheten är UL-märkt i vilket fall
	Driftsätt	Type 1.AA.B
	Nominell impulsspänning försörjning / styrning	0.8 kV
	Nominell impulsspänning, hjälpbrytare	2.5 kV
	Nedsmutningsgrad	3
	Omgivningsfuktighet	Max. 95% RH, icke-kondenserande
	Omgivningstemperatur	-30...50°C [-22...122°F]

Säkerhetsdata	Lagringstemperatur	-40...80°C [-40...176°F]
	Underhåll	underhållsfri
Vikt	Vikt	2.1 kg

Säkerhetsanvisningar



- Den här enheten har utformats för användning i stationära uppvärmnings-, ventilations- och luftbehandlingssystem och får inte användas utanför det specificerade applikationsområdet, speciellt i flygplan eller andra luftburna transportmedel.
- Utomhusapplikation: endast möjligt ifall inget (sjö)vatten, snö, is, solstrålning eller aggressiva gaser stör anordningen direkt och att det är säkerställt att omgivningsförhållandena alltid förblir inom de tröskelvärden som framgår i databladet.
- Endast behöriga specialister får genomföra installationen. Alla applicerbara juridiska eller institutionella installationsföreskrifter måste följas under installation.
- Enheten får endast öppnas på tillverkarens plats. Den innehåller inte några delar som kan bytas ut eller repareras av användaren.
- Kablar får inte tas bort från enheten.
- Enheten innehåller elektriska och elektroniska komponenter och får inte kasseras med hushållsavfall. Alla lokalt giltiga regler och krav måste observeras.
- De båda brytarna integrerade i ställdonet ska drivas med antingen nominell matningsspänning eller vid säker klenspänning. Kombinationen av nominell matningsspänning/säker klenspänning är inte tillåten.

Produktfunktioner

Driftsätt	Ställdonet flyttar ventilen till driftläget samtidigt som returfjäderspänns. Ventilen roteras tillbaka till nödläget med fjäderkraft när matningsspänningen avbryts.
Enkel direktmontering	Enkel direktmontering på kulventilen med enbart en skruv. Monteringsriktningen i relation till kulsventilern kan väljas i 90°-steg.
Manuell förbikoppling	Genom att använd handveven kan ventilen drivas manuellt och kopplas in med låsbrytaren i valfri position. Upplåsning kan göras manuellt eller automatiskt genom att anbringa driftspänningen.
Justerbar vridvinkel	Justerbar vridvinkel med mekaniska stopplackar.
Hög funktionell pålitlighet	Ställdonet är överbelastningsskyddat, kräver inga ändlägesbrytare och stoppar automatiskt när stopplacken har nåtts.
Flexibel signalering	Ställdonet har en hjälpbrytare med en fast inställning och en justerbar hjälpbrytare. De tillåter en 10 % eller 11...100 % vridvinkel att bli signalerad.

Elektrisk installation



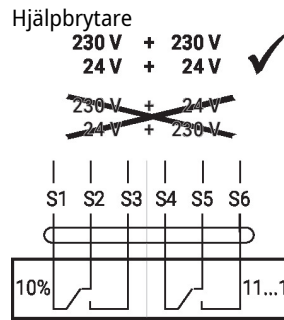
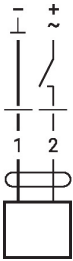
Matning från isolerande transformator.

Parallellanslutning av andra ställdon möjlig. Observera prestandadatan.

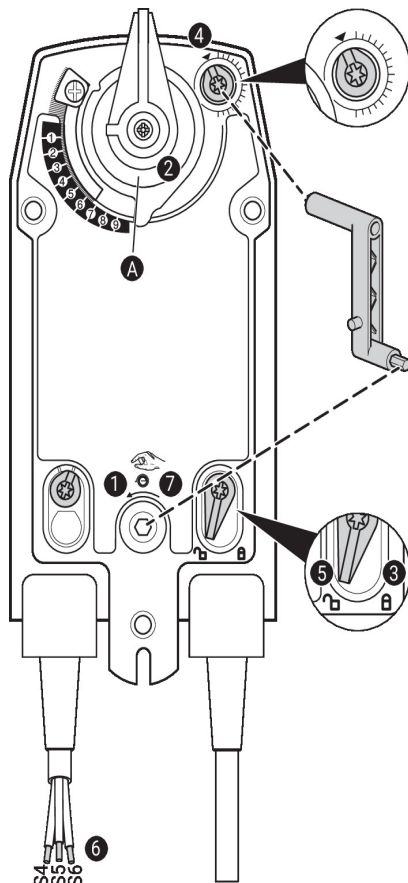
Wire colours:

- 1 = black
- 2 = red
- S1 = violet
- S2 = red
- S3 = white
- S4 = orange
- S5 = pink
- S6 = grey

Kopplingsscheman AC/DC 24 V, öppna/stäng



Driftstyrningar och indikatorer



Hjälpbrytarinställningar

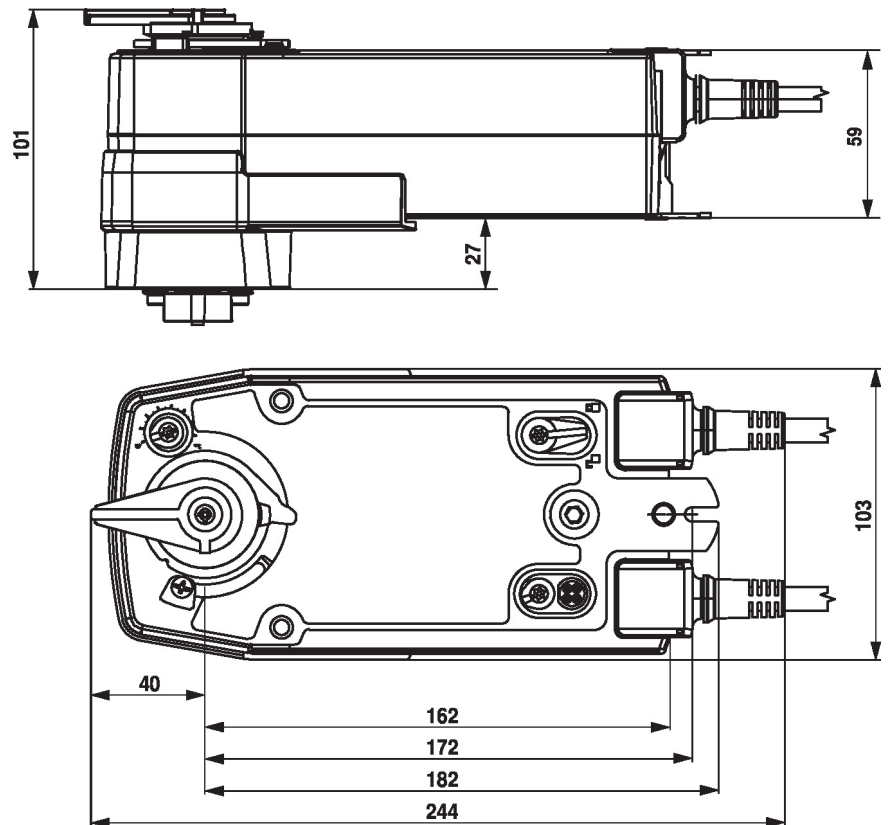


Obs! Ställ bara in ställdonet när spänningen är avstängd.

Ställ in hjälpbrytarens lägen genom att utföra steg **1** till **7** efter varandra.

- 1 Manuell förbikoppling**
Vrid handveven tills rätt brytarläge har nåtts.
- 2 Klämkoppling**
Kantlinjen **A** anger rätt brytarläge för ställdonet på skalan.
- 3 Fäst låsenheten**
Vrid låsbrytaren till symbolen med det låsta hänglåset.
- 4 Hjälpbrytare**
Vrid ratten tills hacket är vid pilen.
- 5 Lås upp låsenheten**
Vrid låsbrytaren till symbolen med det upplåsta hänglåset eller lås upp med handveven.
- 6 Kabel**
Anslut kontinuitetstestaren till S4 + S5 eller S4 + S6.
- 7 Manuell förbikoppling**
Vrid handveven tills rätt brytarläge har nåtts och kontrollera att kontinuitetstestaren visar omkopplingspunkten.

Dimensioner



Ytterligare dokumentation

- Det kompletta produktsortimentet för vattenapplikationer
- Datablad för kulventiler
- Installationsanvisningar för ställdon och/eller kulventiler
- Allmänt om projektering