

Modulerande vridande ställdon med säkerhetsfunktion för kulventiler

- Vridmomentmotor 10 Nm
- Nominell spänning AC/DC 24 V
- Styrning modulerande 0.5...10 V
- Lägesåterföring 0.5...10 V
- Strömlös stängd (NC)
- med 2 integrerade hjälpbrytare



## Tekniska data

<b>Elektriska data</b>	Nominell spänning	AC/DC 24 V
	Nominell spänningsfrekvens	50/60 Hz
	Nominellt spänningsområde	AC 19.2...28.8 V / DC 21.6...28.8 V
	Effektförbrukning i drift	3.5 W
	Effektförbrukning i viloläge	2.5 W
	Effektförbrukning för ledningsdimensionering	6 VA
	Hjälpbrytare	2 x SPDT, 1 x 10% / 1 x 11...90%
	Brytförmåga hjälpbrytare	1 mA..3 A (0.5 A induktiv), AC 250 V
	Anslutning försörjning / styrning	Kabel 1 m, 4 x 0.75 mm <sup>2</sup>
	Anslutningshjälpbrytare	Kabel 1 m, 6 x 0.75 mm <sup>2</sup>
	Paralleldrif	Ja (observera prestandadata)
	<b>Funktionsdata</b>	Vridmomentmotor
Vridmoment säkerhetsfunktion		10 Nm
Driftsvillkor Y		0.5...10 V
Ingångsmotstånd		100 kΩ
Lägesåterföring U		0.5...10 V
Lägesåterföring U, anteckning		Max. 0.5 mA
Lägesnoggrannhet		±5%
Rörelseriktning av motor		Y = 0 (0 V = A - AB = 0%)
Rörelseriktning för säkerhetsfunktion		Strömlös NC, ventil stängd (A - AB = 0%)
Manuell tvångsstyrning		med handvev och låsbrytare
Gångtid motor		90 s / 90°
Gångtid felsäker		<20 s @ -20...50°C / <60 s @ -30°C
Motornljudeffektnivå		45 dB(A)
Lägesindikering		Mekanisk
Livslängd	Min. 60 000 felsäkra lägen	
<b>Säkerhetsdata</b>	Skyddsklass IEC/EN	III, säkerhetsklenspänning (SELV)
	Power source UL	Class 2 Supply
	Skyddsklass hjälpbrytare IEC/EN	II, förstärkt isolering
	Skyddsklass IEC/EN	IP54
	Skyddsklass NEMA/UL	NEMA 2
	Kapsling	UL kapsling-typ 2
	EMC	CE i enlighet med 2014/30/EU
	Lågspänningsdirektiv	CE i enlighet med 2014/35/EU
	Certifiering IEC/EN	IEC/EN 60730-1 och IEC/EN 60730-2-14
	UL Approval	cULus i enlighet med UL60730-1A, UL60730-2-14 och CAN/CSA E60730-1 UL-märkningen på ställdonet beror på produktionsplatsen, men enheten är UL-märkt i vilket fall

<b>Säkerhetsdata</b>	Driftsprincip	Type 1.AA.B
	Nominell impulsspänning försörjning / styrning	0.8 kV
	Nominell impulsspänning, hjälpbrytare	2.5 kV
	Nedsmutningsgrad	3
	Omgivningsfuktighet	Max. 95% RH, icke-kondenserande
	Omgivningstemperatur	-30...50°C [-22...122°F]
	Lagringstemperatur	-40...80°C [-40...176°F]
	Underhåll	underhållsfri
<b>Vikt</b>	Vikt	2.2 kg

### Säkerhetsanvisningar



- Den här enheten har utformats för användning i stationära uppvärmnings-, ventilations- och luftbehandlingssystem och får inte användas utanför det specificerade applikationsområdet, speciellt i flygplan eller andra luftburna transportmedel.
- Utomhusapplikation: endast möjligt ifall inget (sjö)vatten, snö, is, solstrålning eller aggressiva gaser stör anordningen direkt och att det är säkerställt att omgivningsförhållandena alltid förblir inom de tröskelvärden som framgår i databladet.
- Endast behöriga specialister får genomföra installationen. Alla applicerbara juridiska eller institutionella installationsföreskrifter måste följas under installation.
- Enheten får endast öppnas på tillverkarens plats. Den innehåller inte några delar som kan bytas ut eller repareras av användaren.
- Kablar får inte tas bort från enheten.
- Enheten innehåller elektriska och elektroniska komponenter och får inte kasseras med hushållsavfall. Alla lokalt giltiga regler och krav måste observeras.
- De båda brytarna integrerade i ställdonet ska drivas med antingen nominell matningsspänning eller vid säker klenspänning. Kombinationen av nominell matningsspänning/säker klenspänning är inte tillåten.

### Produktfunktioner

<b>Driftsätt</b>	Ställdonet är anslutet med en standard styrsignal 0...10 V. Ställdonet flyttar ventilen till driftläget samtidigt som returfjädern spänns. Ventilen roteras tillbaka till säkerhetsläget med fjäderkraft när matningsspänningen avbryts.
<b>Enkel direktmontering</b>	Enkel direktmontering på kulventilen med enbart en skruv. Monteringsriktningen i relation till kulsventilern kan väljas i 90°-steg.
<b>Manuell förbikoppling</b>	Genom att använd handveven kan ventilen drivas manuellt och kopplas in med låsbrytaren i valfri position. Upplåsning kan göras manuellt eller automatiskt genom att anbringa driftspänningen.
<b>Justerbar vridvinkel</b>	Justerbar vridvinkel med mekaniska stoppklackar.
<b>Hög funktionell pålitlighet</b>	Ställdonet är överbelastningsskyddat, kräver inga ändlägesbrytare och stoppar automatiskt när stoppklacken har nåtts.
<b>Flexibel signalering</b>	Ställdonet har en hjälpbrytare med en fast inställning och en justerbar hjälpbrytare. De tillåter en 10 % eller 11...90 % vridvinkel att bli signalerad.

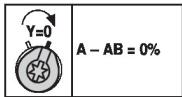
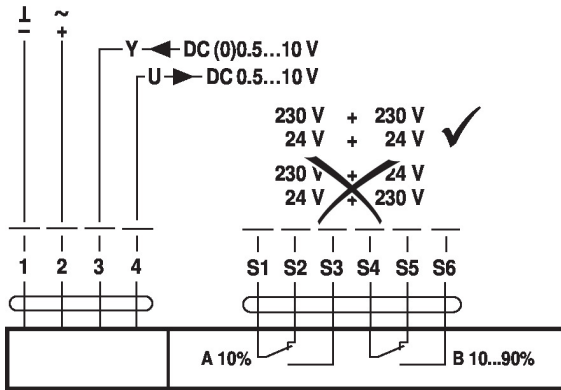
### Elektrisk installation



- Matning från isolerande transformator.**
- Parallellanslutning av andra ställdon möjlig. Observera prestandadatan.**

### Kopplingsscheman

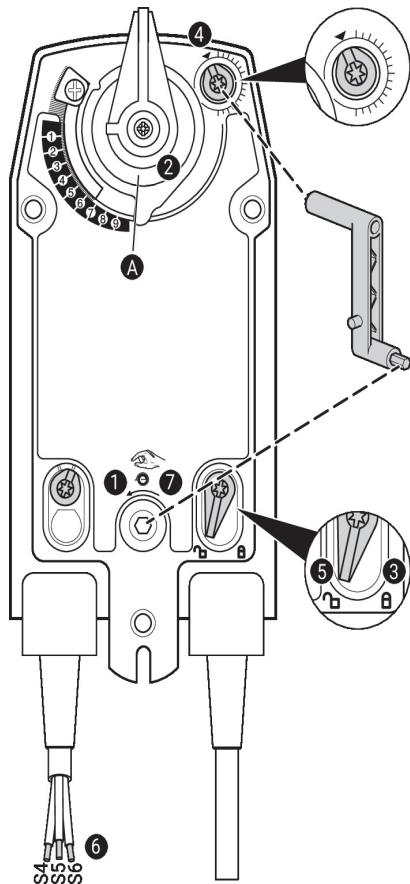
AC/DC 24 V, modulerande



### Kabelfärger:

- 1 = svart
- 2 = röd
- 3 = vit
- 5 = orange
- S1 = violett
- S2 = röd
- S3 = vit
- S4 = orange
- S5 = rosa
- S6 = grå

### Driftstyrningar och indikatorer



### Hjälpbrytarinställningar

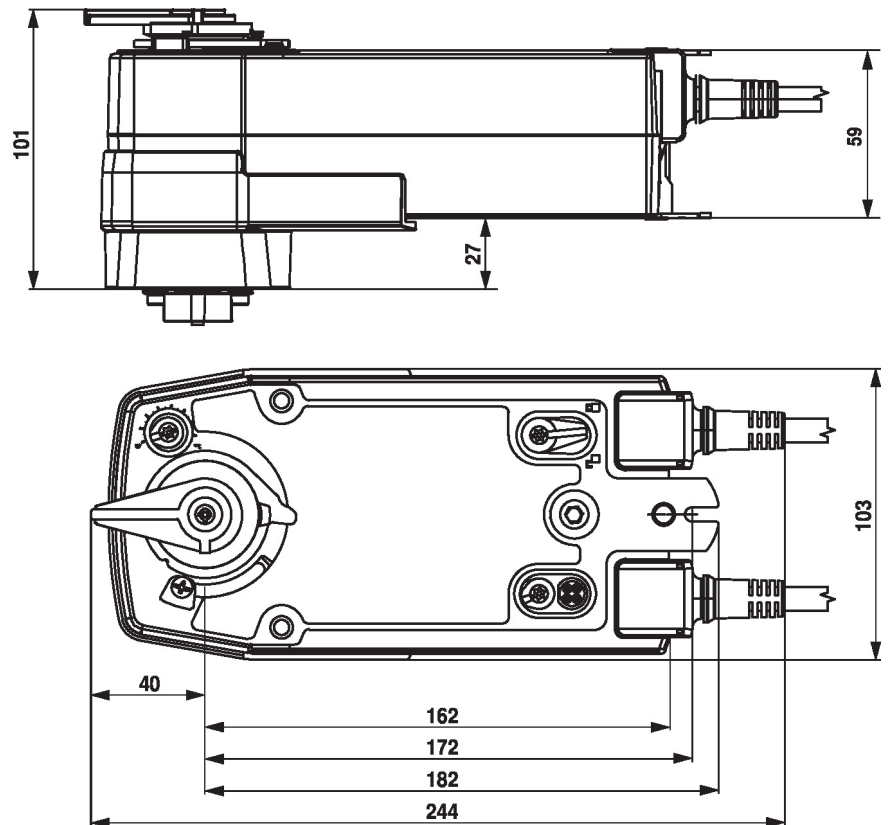


Obs! Ställ bara in ställdonet när spänningen är avstängd.

Ställ in hjälpbrytarens lägen genom att utföra steg ① till ⑦ efter varandra.

- ① **Manuell förbikoppling**  
Vrid handveven tills rätt brytarläge har nåtts.
- ② **Klämkoppling**  
Kantlinjen **A** anger rätt brytarläge för ställdonet på skalan.
- ③ **Fäst låsenheten**  
Vrid låsbrytaren till symbolen med det låsta hänaglaset.
- ④ **Hjälpbrytare**  
Vrid ratten tills hacket är vid pilen.
- ⑤ **Lås upp låsenheten**  
Vrid låsbrytaren till symbolen med det upplåsta hänaglaset eller lås upp med handveven.
- ⑥ **Kabel**  
Anslut kontinuitetstestaren till S4 + S5 eller S4 + S6.
- ⑦ **Manuell förbikoppling**  
Vrid handveven tills rätt brytarläge har nåtts och kontrollera att kontinuitetstestaren visar omkopplingspunkten.

## Dimensioner



## Ytterligare dokumentation

- Det kompletta produktsortimentet för vattenapplikationer
- Datablad för kulventiler
- Installationsanvisningar för ställdon och/eller kulventiler
- Allmänt om projektering