

Vridande ställdon med säkerhetsfunktion för kulventiler

- Vridmomentmotor 10 Nm
- Nominell spänning AC 24...240 V / DC 24...125 V
- Styrning Öppna/stäng
- Strömlös öppen (NO)
- Med 2 integrerade hjälpbrytare



## Tekniska data

<b>Elektriska data</b>	Nominell spänning	AC 24...240 V / DC 24...125 V
	Nominell spänningsfrekvens	50/60 Hz
	Nominellt spänningsområde	AC 19.2...264 V / DC 21.6...137.5 V
	Effektförbrukning i drift	6 W
	Effektförbrukning i viloläge	2.5 W
	Effektförbrukning för ledningsdimensionering	9.5 VA
	Hjälpbrytare	2x SPDT, 1x 10% / 1x 11...100%
	Brytförmåga hjälpbrytare	1 mA...3 A (0.5 A induktiv), DC 5 V...AC 250 V
	Anslutning försörjning / styrning	Kabel 1 m, 2x 0.75 mm <sup>2</sup>
	Anslutningshjälpbrytare	Kabel 1 m, 6x 0.75 mm <sup>2</sup>
Paralleldrift	Ja (observera prestandadata)	
<b>Funktionsdata</b>	Vridmomentmotor	10 Nm
	Vridmoment säkerhetsfunktion	10 Nm
	Rörelseriktning för säkerhetsfunktion	Strömlös NO, ventil öppen (A - AB = 100 %)
	Rörelseriktning, Anteckning	för ventiler med L-form (A - AB = 0%)
	Manuell tvångsstyrning	med handdrev och låsbrytare
	Gångtid motor	75 s / 90°
	Gångtid felsäker	<20 s @ -20...50°C / <60 s @ -30°C
	Motorljudeffektnivå	45 dB(A)
	Lägesindikering	Mekanisk
Livslängd	Min. 60 000 felsäkra lägen	
<b>Säkerhetsdata</b>	Skyddsklass IEC/EN	II, förstärkt isolering
	Skyddsklass UL	II, förstärkt isolering
	Skyddsklass hjälpbrytare IEC/EN	II, förstärkt isolering
	Skyddsklass IEC/EN	IP54
	Skyddsklass NEMA/UL	NEMA 2
	Kapsling	UL kapsling-typ 2
	EMC	CE i enlighet med 2014/30/EU
	Lågspänningsdirektiv	CE i enlighet med 2014/35/EU
	Certifiering IEC/EN	IEC/EN 60730-1 och IEC/EN 60730-2-14
	UL Approval	cULus i enlighet med UL60730-1A, UL60730-2-14 och CAN/CSA E60730-1 UL-märkningen på ställdonet beror på produktionsplatsen, men enheten är UL-märkt i vilket fall
Driftsätt	Type 1.AA.B	

## Tekniska data

<b>Säkerhetsdata</b>	Nominell impulsspänning försörjning / styrning	4 kV
	Nominell impulsspänning, hjälpbrytare	2.5 kV
	Nedsmutningsgrad	3
	Omgivningsfuktighet	Max. 95% RH, icke-kondenserande
	Omgivningstemperatur	-30...50°C [-22...122°F]
	Lagringstemperatur	-40...80°C [-40...176°F]
	Underhåll	underhållsfri
<b>Vikt</b>	Vikt	2.2 kg

## Säkerhetsanvisningar



- Den här enheten har utformats för användning i stationära uppvärmnings-, ventilations- och luftbehandlingssystem och får inte användas utanför det specificerade applikationsområdet, speciellt i flygplan eller andra luftburna transportmedel.
- Utomhusapplikation: endast möjligt ifall inget (sjö)vatten, snö, is, solstrålning eller aggressiva gaser stör anordningen direkt och att det är säkerställt att omgivningsförhållandena alltid förblir inom de tröskelvärden som framgår i databladet.
- Varning: Matningsspänning!
- Endast behöriga specialister får genomföra installationen. Alla applicerbara juridiska eller institutionella installationsföreskrifter måste följas under installation.
- Enheten får endast öppnas på tillverkarens plats. Den innehåller inte några delar som kan bytas ut eller repareras av användaren.
- Kablar får inte tas bort från enheten.
- Enheten innehåller elektriska och elektroniska komponenter och får inte kasseras med hushållsavfall. Alla lokalt giltiga regler och krav måste observeras.
- De båda brytarna integrerade i ställdonet ska drivas med antingen nominell matningsspänning eller vid säker klenspänning. Kombinationen av nominell matningsspänning/säker klenspänning är inte tillåten.

## Produktfunktioner

<b>Driftläge</b>	Ställdonet är utrustat med en universell matningsspänningsmodul som kan använda matningsspänningar mellan AC 24...240 V och DC 24...125 V. Ställdonet flyttar ventilen till driftläget samtidigt som retur fjädern spänns. Ventilen roteras tillbaka till nödläget med fjäderkraft när matningsspänningen avbryts.
<b>Enkel direktmontering</b>	Enkel direktmontering på kulventilen med enbart en skruv. Monteringsriktningen i relation till kulsventilern kan väljas i 90°-steg.
<b>Manuell förbikoppling</b>	Genom att använd handveven kan ventilen drivas manuellt och kopplas in med låsbrytaren i valfri position. Upplåsning kan göras manuellt eller automatiskt genom att anbringa driftspänningen.
<b>Justerbar vridvinkel</b>	Justerbar vridvinkel med mekaniska stopplackar.
<b>Hög funktionell pålitlighet</b>	Ställdonet är överbelastningsskyddat, kräver inga ändlägesbrytare och stoppar automatiskt när stopplacken har nåtts.
<b>Flexibel signalering</b>	Ställdonet har en hjälpbrytare med en fast inställning och en justerbar hjälpbrytare. De tillåter en 10 % eller 11...100 % vridvinkel att bli signalerad.

## Elektrisk installation


**Varning: Matningsspänning!**

Parallellanslutning av andra ställdon möjlig. Observera prestandadata.

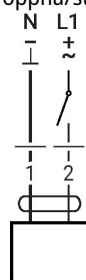
**Ledningsfärger:**

- 1 = blå
- 2 = brun
- S1 = violett
- S2 = röd
- S3 = vit
- S4 = orange
- S5 = rosa
- S6 = grå

**Kopplingsscheman**

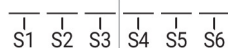
AC 24...240 V/DC 24...125 V,

öppna/stäng

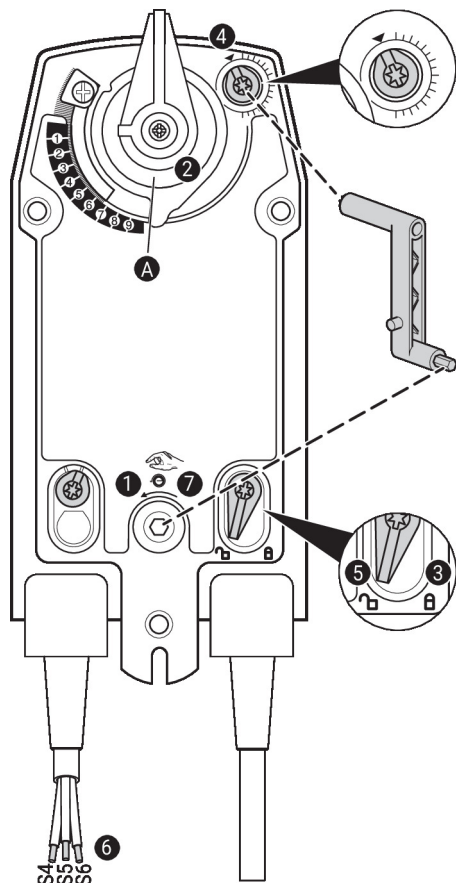


Hjälpbrytare

 230 V + 230 V  
 24 V + 24 V

~~230 V + 24 V~~  
~~24 V + 230 V~~


## Driftstyrningar och indikatorer

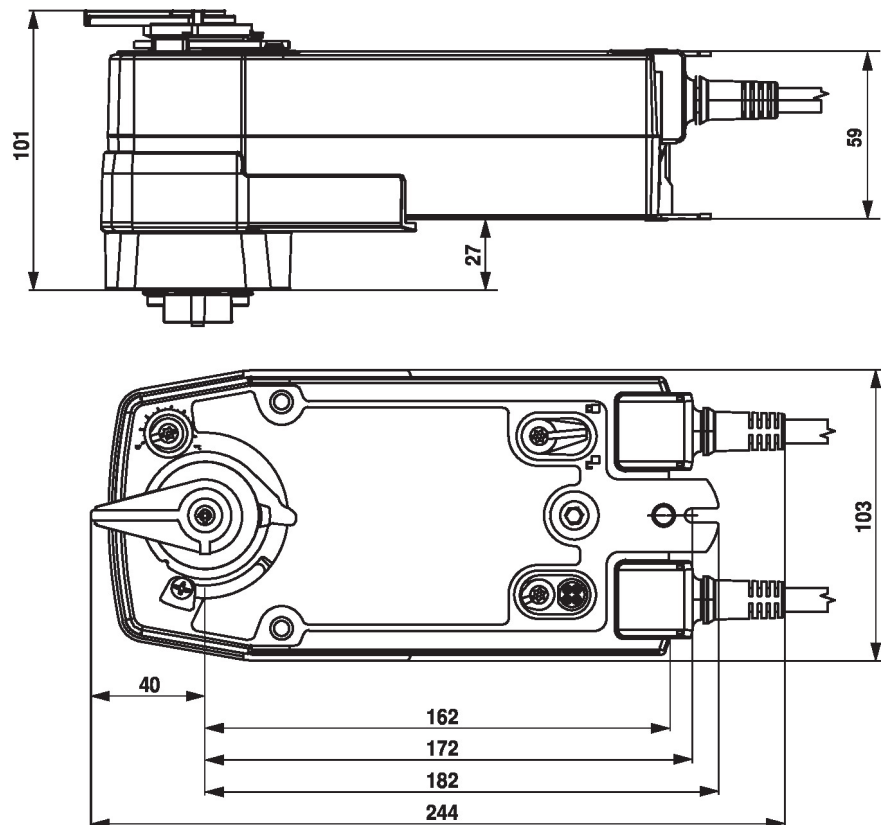

**Hjälpbrytarinställningar**

**Obs!** Ställ bara in ställdonet när spänningen är avstängd.

Ställ in hjälpbrytarens lägen genom att utföra steg 1 till 7 efter varandra.

- 1 **Manuell förbikoppling**  
Vrid handveven tills rätt brytarläge har nåtts.
- 2 **Klämkoppling**  
Kantlinjen A anger rätt brytarläge för ställdonet på skalan.
- 3 **Fäst låsenheten**  
Vrid låsbrytaren till symbolen med det låsta hänslåset.
- 4 **Hjälpbrytare**  
Vrid ratten tills hacket är vid pilen.
- 5 **Lås upp låsenheten**  
Vrid låsbrytaren till symbolen med det upplåsta hänslåset eller lås upp med handveven.
- 6 **Kabel**  
Anslut kontinuitetstestaren till S4 + S5 eller S4 + S6.
- 7 **Manuell förbikoppling**  
Vrid handveven tills rätt brytarläge har nåtts och kontrollera att kontinuitetstestaren visar omkopplingspunkten.

## Dimensioner



## Ytterligare dokumentation

- Det kompletta produktsortimentet för vattenapplikationer
- Datablad för kulventiler
- Installationsanvisningar för ställdon och/eller kulventiler
- Allmänt om projektering