

- Ställkraft 1000 N
- Nominell spänning AC 100...240 V
- Styrning Öppna/stäng, 3-punkts
- Slag 20 mm



Tekniska data

Elektriska data	Nominell spänning	AC 100...240 V
	Nominell spänningsfrekvens	50/60 Hz
	Nominellt spänningsområde	AC 85...265 V
	Effektförbrukning i drift	2 W
	Effektförbrukning i viloläge	1 W
	Effektförbrukning för ledningsdimensionering	4.5 VA
	Anslutning försörjning / styrning	Terminaler med kabel 1 m, 3 x 0.75 mm ² (Terminal 4 mm ²)
	Paralleldrif	Ja (observera prestandadata)
Funktionsdata	Ställkraft motor	1000 N
	Manuell tvångstyrning	med tryckknapp, kan låsas
	Slag	20 mm
	Gångtid motor	150 s / 20 mm
	Motornljudeffektnivå	45 dB(A)
	Lägesindikering	Mekanisk, 5...20 mm slag
Säkerhetsdata	Skyddsklass IEC/EN	II, förstärkt isolering
	Strömkälla UL	Class 2 Supply
	Skyddsklass IEC/EN	IP54
	Skyddsklass NEMA/UL	NEMA 2
	Kapsling	UL kapsling-typ 2
	EMC	CE i enlighet med 2014/30/EU
	Lågspänningsdirektiv	CE i enlighet med 2014/35/EU
	Certifiering IEC/EN	IEC/EN 60730-1 och IEC/EN 60730-2-14
	UL Approval	cULus i enlighet med UL60730-1A, UL60730-2-14 och CAN/CSA E60730-1 UL-märkningen på ställdonet beror på produktionsplatsen, men enheten är UL-märkt i vilket fall
	Driftsätt	Type 1
	Nominell impuls-spänning försörjning / styrning	4 kV
	Nedsmutningsgrad	3
	Omgivningsfuktighet	Max. 95% RH, icke-kondenserande
	Omgivningstemperatur	0...50°C [32...122°F]
	Lagringstemperatur	-40...80°C [-40...176°F]
Underhåll	underhållsfri	
Vikt	Vikt	1.1 kg

Säkerhetsanvisningar



- Den här enheten har utformats för användning i stationära uppvärmnings-, ventilations- och luftbehandlingssystem och får inte användas utanför det specificerade applikationsområdet, speciellt i flygplan eller andra luftburna transportmedel.
- Utomhusapplikation: endast möjligt ifall inget (sjö)vatten, snö, is, solstrålning eller aggressiva gaser stör anordningen direkt och att det är säkerställt att omgivningsförhållandena alltid förblir inom de tröskelvärden som framgår i databladet.
- Endast behöriga specialister får genomföra installationen. Alla applicerbara juridiska eller institutionella installationsföreskrifter måste följas under installation.
- Brytaren för att ändra rörelseriktningen får endast skötas av behöriga specialister. Rörelseriktningen är kritisk, speciellt i anslutning till frostskyddskretsar.
- Enheten får endast öppnas på tillverkarens plats. Den innehåller inte några delar som kan bytas ut eller repareras av användaren.
- Enheten innehåller elektriska och elektroniska komponenter och får inte kasseras med hushållsavfall. Alla lokalt giltiga regler och krav måste observeras.

Produktfunktioner

Enkel direktmontering	Enkel direktmontering på sätesventilen med fyrkanthåxel ihålig spindelkoppling. Ställdonet kan roteras 360° på ventilhalsen.
Manuell förbikoppling	Manuell förbikoppling med tryckknapp möjlig (växeln är frikopplad så länge som knappen är nedtryckt eller förblir låst). Slaget kan justeras i strömlöst tillstånd genom att använda en sexkantig uttagsnyckelskruv (4 mm) som sätts in i ställdonets topp. Slagaxeln förlängs när nyckeln vrids medurs.
Hög funktionell pålitlighet	Ställdonet är överbelastningsskyddat, kräver inga ändlägesbrytare och stoppar automatiskt när stopplacken har nåtts.
Startläge	Fabriksinställning: ställdonsspindel indragen. När ventilställdonkombinationer levereras är rörelseriktningen inställd i enlighet med ventilens stängningspunkt.
Ställa in rörelseriktning	Vid start ändras den linjära rörelseriktningens brytare korrektningen vid normal drift.
Restriktion 3-punktstyrning	Se till att den pulserande 3-punktsregleringen stoppar när ändläget har nåtts. Om det inte är möjligt på systemsidan måste den multifunktionella 24 V-versionen av ställdonet (..V24A-MP..) användas.

Tillbehör

Elektriska tillbehör	Beskrivning	Typ
	Hjälpbrytare 2 x SPDT tillägg	S2A-H

Elektrisk installation


Varning: Matningsspänning!

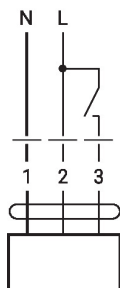
Parallellanslutning av andra ställdon möjlig. Observera prestandadatan.

Linjär rörelseriktningens brytare, fabriksinställning: ställdonsspindel indragen (▲).

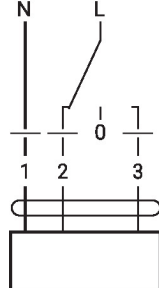
Wire colours:

- 1 = blue
- 2 = brown
- 3 = white

Kopplingsscheman AC 230 V, öppna/stäng

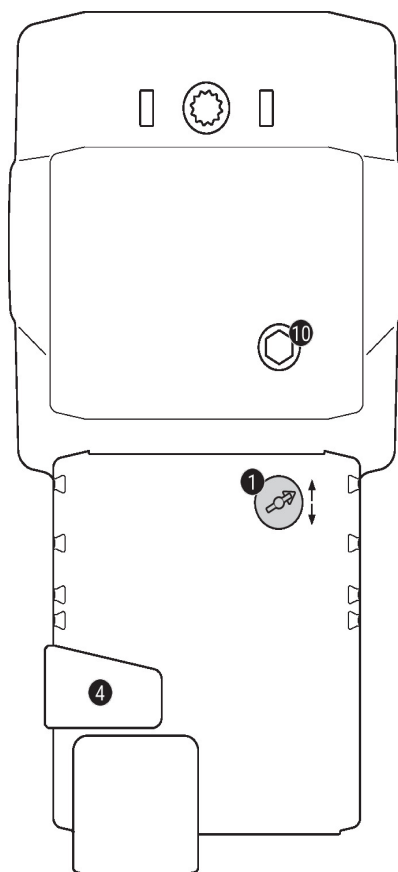


AC 230 V, 3-punkts



1	2	3	↓	↑
			stop	stop
			↑	↓

Driftstyrningar och indikatorer



1 Gångriktningsbrytare

Omkoppling: Gångriktningen ändras

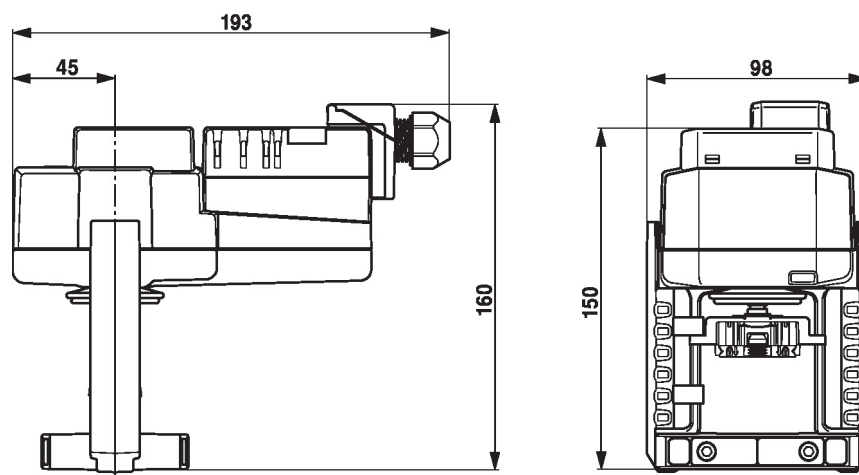
4 Knapp för manuell förbikoppling

Tryck på knappen: Växeln frikopplas, motorn stannar, manuell förbikoppling möjlig
Släpp knappen: Växeln kopplas in, standardläge

10 Manuell förbikoppling

Medurs: Ställdonsspindeln skjuts ut
Moturs: Ställdonsspindeln dras in

Dimensioner



Ytterligare dokumentation

- Det kompletta produktsortimentet för vattenapplikationer
- Datablad för sätesventiler
- Installationsanvisningar för ställdon och/eller sätesventiler
- Anvisningar för projektplanering av 2- och 3-ports sätesventiler
- Allmänt om projektering