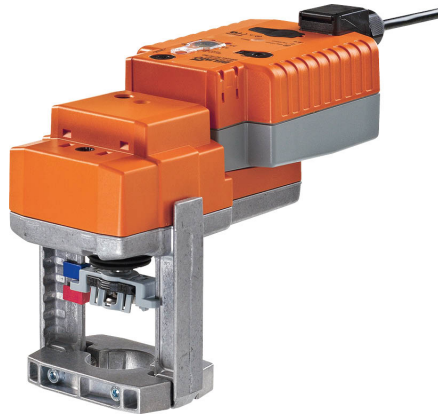


Linjärt ventilställdon med säkerhetsfunktion för sätesventiler med 2 och 3 portar

- Ställkraft 1000 N
- Nominell spänning AC 24 V
- Styrning 3-punkts
- Slag 20 mm



Tekniska data

Elektriska data	Nominell spänning	AC 24 V
	Nominell spänningsfrekvens	50/60 Hz
	Nominellt spänningsområde	AC 19.2...28.8 V
	Effektförbrukning i drift	3 W
	Effektförbrukning i viloläge	1.5 W
	Effektförbrukning för ledningsdimensionering	6 VA
	Anslutning försörjning / styrning	Terminaler med kabel 1 m, 4x 0.75 mm ² (Terminal 4 mm ²)
	Paralleldrifv	Ja (observera prestandadata)
Funktionsdata	Ställkraft motor	1000 N
	Ställa in nödinställningsläge	Spindel indragen/förlängd, justerbar (POP-ratt)
	Överbrygningstid (PF)	2 s
	Manuell tvångsstyrning	med tryckknapp
	Slag	20 mm
	Gångtid motor	150 s / 20 mm
	Gångtid felsäker	35 s / 20 mm
	Motornljudeffektnivå	56 dB(A)
	Ljudnivå, felsäker	60 dB(A)
	Lägesindikering	Mekaniskt, 5...20 mm lyfthöjd
Säkerhetsdata	Skyddsklass IEC/EN	III, säkerhetsklenspanning (SELV)
	Strömkälla UL	Class 2 Supply
	Skyddsklass IEC/EN	IP54
	Skyddsklass NEMA/UL	NEMA 2
	Kapsling	UL kapsling-typ 2
	EMC	CE i enlighet med 2014/30/EU
	Certifiering IEC/EN	IEC/EN 60730-1 och IEC/EN 60730-2-14
	UL Approval	cULus i enlighet med UL60730-1A, UL60730-2-14 och CAN/CSA E60730-1 UL-märkningen på ställdonet beror på produktionsplatsen, men enheten är UL-märkt i vilket fall
	Driftsätt	Type 1.AA
	Nominell impulsspänning försörjning / styrning	0.8 kV
	Nedsmutningsgrad	3

Tekniska data

Säkerhetsdata	Omgivningsfuktighet	Max. 95% RH, icke-kondenserande
	Omgivningstemperatur	0...50°C [32...122°F]
	Lagringstemperatur	-40...80°C [-40...176°F]
	Underhåll	underhållsfri
Vikt	Vikt	1.4 kg
Termer	Förkortningar	POP = Nödinställningsläge (POP)/ nödinställningsposition CPO = Styr avstängning/styrd säkerhetsfunktion PF = Strömfelsfördröjningstid/ överbryggningsstid (PF)

Säkerhetsanvisningar



- Den här enheten har utformats för användning i stationära uppvärmnings-, ventilations- och luftbehandlingssystem och får inte användas utanför det specificerade applikationsområdet, speciellt i flygplan eller andra luftburna transportmedel.
- Utomhusapplikation: endast möjligt ifall inget (sjö)vatten, snö, is, solstrålning eller aggressiva gaser stör anordningen direkt och att det är säkerställt att omgivningsförhållandena alltid förblir inom de tröskelvärden som framgår i databladet.
- Endast behöriga specialister får genomföra installationen. Alla applicerbara juridiska eller institutionella installationsföreskrifter måste följas under installationen.
- Brytaren för att ändra rörelseriktningen får endast skötas av behöriga specialister. Rörelseriktningen är kritisk, speciellt i anslutning till frostskyddskretsar.
- Enheten får endast öppnas på tillverkarens plats. Den innehåller inte några delar som kan bytas ut eller repareras av användaren.
- Enheten innehåller elektriska och elektroniska komponenter och får inte kasseras med hushållsavfall. Alla lokalt giltiga regler och krav måste observeras.

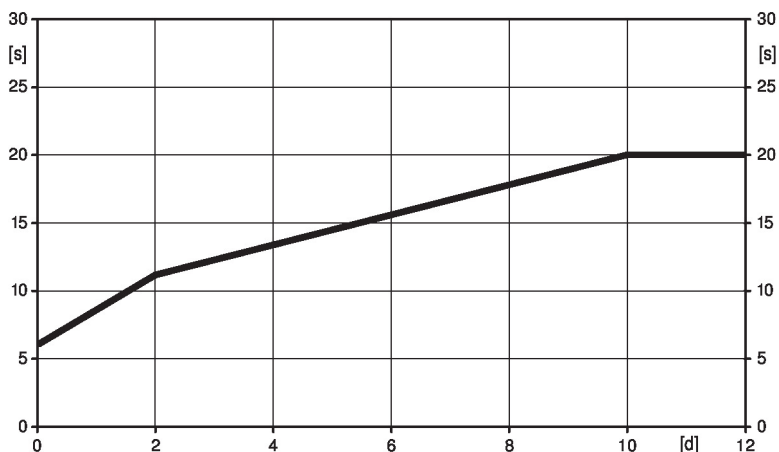
Produktfunktioner

- Driftläge** Ställdonet för ventilen till det önskade driftläget samtidigt som de integrerade kondensatorerna laddas. Avbrott i matningsspänningen gör att ventilen förs tillbaka till säkerhetsläget med hjälp av lagrad elektrisk energi.

Produktfunktioner

Förladdningstid (start) Kondensatorställdon kräver en förladdningstid. Den här tiden används för att ladda upp kondensatorerna till en användbar spänningsnivå. Det här säkerställer i händelse av ett spänningsavbrott att ställdonet kan föras vid valfri tidpunkt från den aktuella positionen till det förinställda säkerhetsläget. Varaktigheten av förladdningstiden beror huvudsakligen på hur länge strömavbrottet varade.

Typisk förladdningstid



[d] = spänningsavbrott i dagar
[s] = förladdningstid i sekunder

	[d]				
	0	1	2	7	≥10
[s]	6	9	11	16	20

Fabriksinställning (kondensatorer) Ställdonet är helt urladdat efter leverans från fabriken varför ställdonet kräver ungefär 20 s förladdningstid före initial igångkörning för att få upp kondensatorerna till den erforderliga spänningsnivån.

Ställa in nödinställningsläge (POP) Ratten säkerhetsläge kan användas för att justera det önskade säkerhetsläget. Justeringsområdet avser alltid ställdonets maximala lyfthöjd. I händelse av ett spänningsavbrott förs ställdonet till det valda säkerhetsläget, inkl. fabriksinställd överbryggningsstid (PF) på 2 s.

Enkel direktmontering Enkel direktmontering på sätesventilen med fyrkanthållaxel ihålig spindelkoppling. Ställdonet kan roteras 360° på ventilhalsen.

Manuell förbikoppling Manuell styrning med tryckknapp möjlig - temporärt. Växeln är frikopplad och ställdonet frikopplat så länge som knappen är intryckt. Slaget kan justeras i strömlöst tillstånd genom att använda en sexkantig uttagsnyckelskruv (4 mm) som sätts in i ställdonets topp. Slagaxeln förlängs när nyckeln vrids medurs.

Hög funktionell pålitlighet Ställdonet är överbelastningsskyddat, kräver inga ändlägesbrytare och stoppar automatiskt när stopplacken har nåtts.

Startläge Fabriksinställning: ställdonsspindel indragen. När ventilställdonkombinationer levereras är rörelseriktningen inställd i enlighet med ventilens stängningspunkt.

Ställa in rörelseriktning Vid aktivering ändrar gångriktningsomkopplaren rörelseriktning i normal drift. Gångriktningsomkopplaren har ingen påverkan på säkerhetsläget som har ställts in.

Tillbehör

Elektriska tillbehör	Beskrivning	Typ
	Hjälpbrytare 2x SPDT tillägg	S2A-H
	Ventilhalsuppvärmning för LV., NV., SV.. ställdon	ZH24-1-A

Elektrisk installation



Matning från isolerande transformator.

Parallellanslutning av andra ställdon möjlig. Observera prestandadatan.

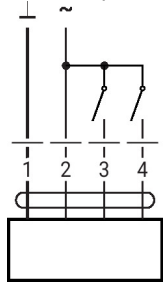
Linjär rörelseriktingsbrytare, fabriksinställning: ställdonsspindel indragen (▲).

Ledningsfärger:

- 1 = blå
- 2 = brun
- 3 = vit
- 4 = vit

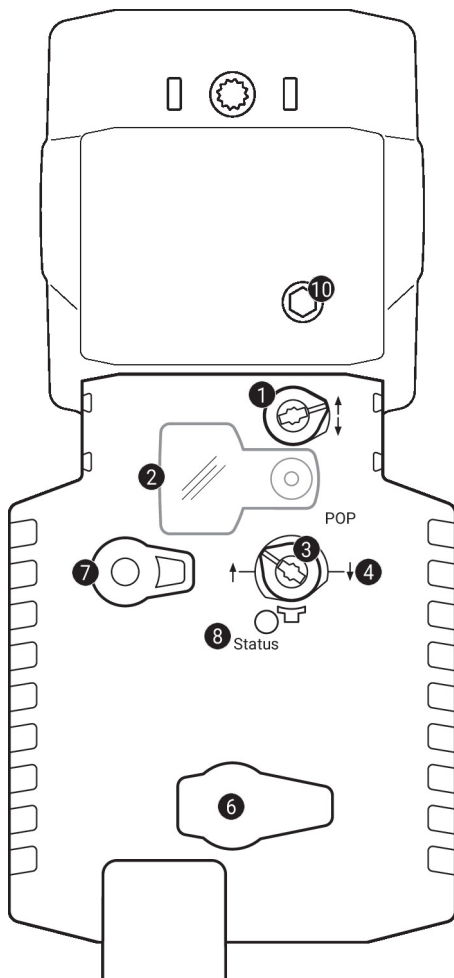
Kopplingsscheman

AC 24 V, 3-punkts



1	2	3	4		
				↑	↓
				↓	↑
				stop	stop
				↓	↑

Driftstyrningar och indikatorer


1 Gångriktningsbrytare

Omkoppling:

Gångriktningen ändras

2 Skydd, POP-knapp

3 POP-knapp

4 Skala för manuell justering

6 (ingen funktion)

7 Knapp för manuell förbikoppling

Tryck på knappen: Växeln frikopplas, motorn stannar, manuell förbikoppling möjlig

Släpp knappen: Växeln kopplas in, standardläge

10 Manuell förbikoppling

Medurs: Ställdonsspindelns skjuts ut

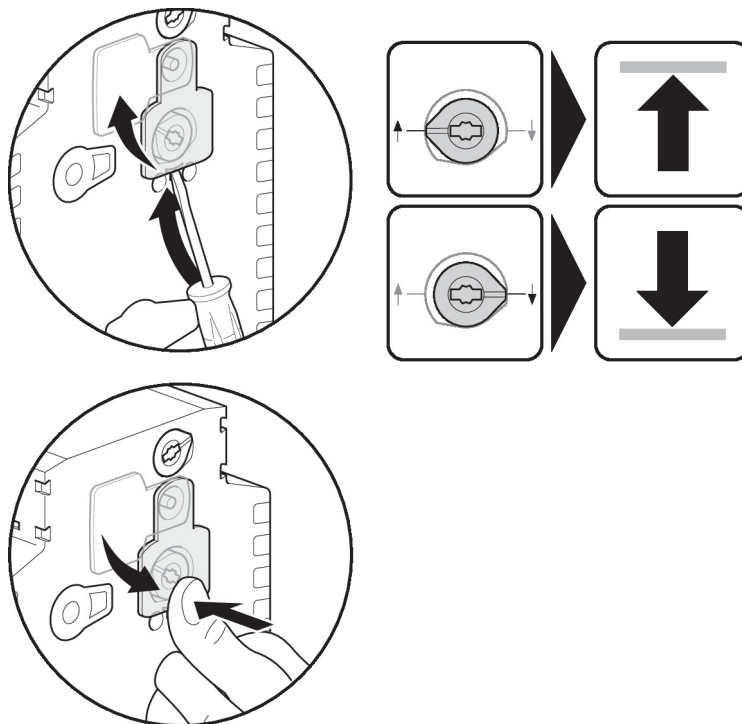
Moturs: Ställdonsspindelns dras in

LED-displayer

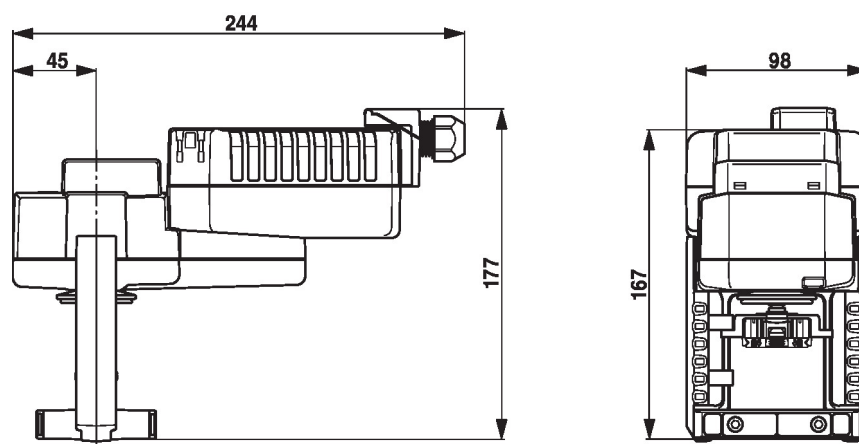
grön 8	Innebörd/funktion
På	Drift OK
Blinkar	POP-funktion aktiv
Av	- Inte i drift - Förladdningstid SuperCap - Fel SuperCap

Driftstyrningar och indikatorer

Ställa in nödinställningsläge (POP)



Dimensioner



Ytterligare dokumentation

- Det kompletta produktsortimentet för vattenapplikationer
- Datablad för sätesventiler
- Installationsanvisningar för ställdon och/eller sätesventiler
- Anvisningar för projektplanering av 2- och 3-ports sätesventiler
- Allmänt om projektering