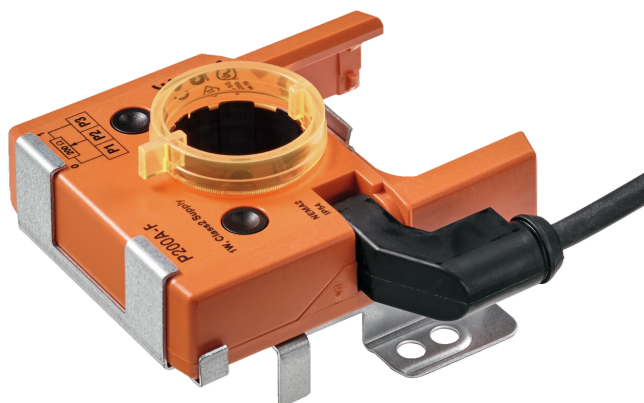


Återföringspotentiometer, passar ställdon med fjäderretur NF..A., SF..A., LF..

- Nominellt motstånd 200  $\Omega$
- inkl. installationstillbehör



Bilden kan avvika från produkten

### Tekniska data

<b>Elektriska data</b>	Nominellt motstånd	200 $\Omega$
	Tolerans	$\pm 5\%$
	Lastkapacitet	Max. 1 W
	Linjäritet	$\pm 2\%$
	Upplösning	Min. 1%
	Restmotstånd	Max. 5 % på båda sidor
	Anslutning potentiometer	Kabel 1 m, 3 x 0.75 mm <sup>2</sup> halogenfri
	Elektrisk anslutning	Kabel
<b>Säkerhetsdata</b>	Skyddsklass IEC/EN	III, säkerhetsklenspanning (SELV)
	Strömkälla UL	Class 2 Supply
	Skyddsklass IEC/EN	IP54
	EMC	CE i enlighet med 2014/30/EU
	Certifiering IEC/EN	IEC/EN 60730-1 och IEC/EN 60730-2-14
	UL Approval	cULus i enlighet med UL60730-1A, UL60730-2-14 och CAN/CSA E60730-1
	Driftsätt	Type 1
	Nominell impulsspänning, försörjning	0.8 kV
	Nedsmutsningsgrad	3
	Omgivningsfuktighet	Max. 95% RH, icke-kondenserande
	Omgivningstemperatur	-30...50°C [-22...122°F]
	Lagringstemperatur	-40...80°C [-40...176°F]
Underhåll	underhållsfri	
<b>Vikt</b>	Vikt	0.31 kg

## Säkerhetsanvisningar



- Enheten har utformats för användning i stationära uppvärmnings-, ventilations- och luftbehandlingssystem och får inte användas utanför det specificerade applikationsområdet, speciellt i flygplan eller andra luftburna transportmedel.
- Utomhusapplikation: endast möjligt ifall inget (sjö)vatten, snö, is, solstrålning eller aggressiva gaser stör anordningen direkt och att det är säkerställt att omgivningsförhållandena alltid förblir inom de tröskelvärden som framgår i databladet.
- Endast behöriga specialister får genomföra installationen. Alla applicerbara juridiska eller institutionella installationsföreskrifter måste följas under installation.
- Enheten får endast öppnas på tillverkarens plats. Den innehåller inte några delar som kan bytas ut eller repareras av användaren.
- Kablar får inte tas bort från enheten.
- Enheten innehåller elektriska och elektroniska komponenter och får inte kasseras med hushållsavfall. Alla lokalt giltiga regler och krav måste observeras.

## Produktfunktioner

- Driftläge** En bärplatta använder adaption för att göra en positiv inpassning på ställdonet med fjäderretur och överför den vridande rörelsen direkt till återföringspotentiometern.
- Applikation** Återföringspotentiometerenheten används för att modulera spjällstyrning i anslutning med regulatorer med fast återföring. Återföringspotentiometrar kan också användas tillsammans med kommersiellt tillgängliga system för spjällägesindikering eller som lägesställare för parallellt körande ställdon.
- Enkel direktmontering** Återföringspotentiometern ansluts direkt till ställdonets ihåliga axel (LF.., NF..A., SF..A..) via adaption. När den är monterad skuvas enheten in på ställdonet.

## Elektrisk installation

## Ledningsfärger:

S1 = violett

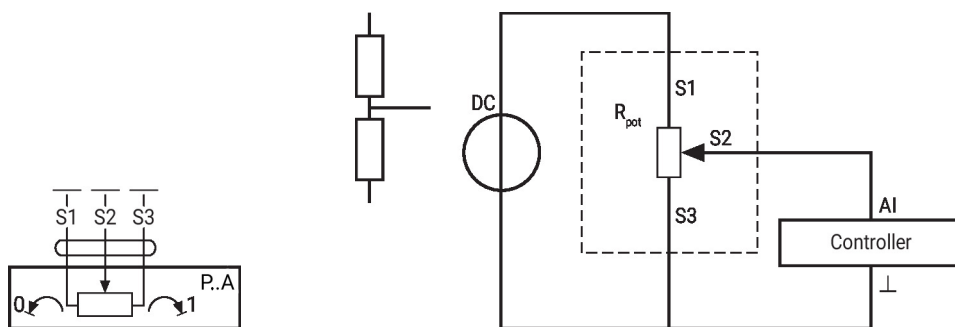
S2 = röd

S3 = vit

## Kopplingsscheman

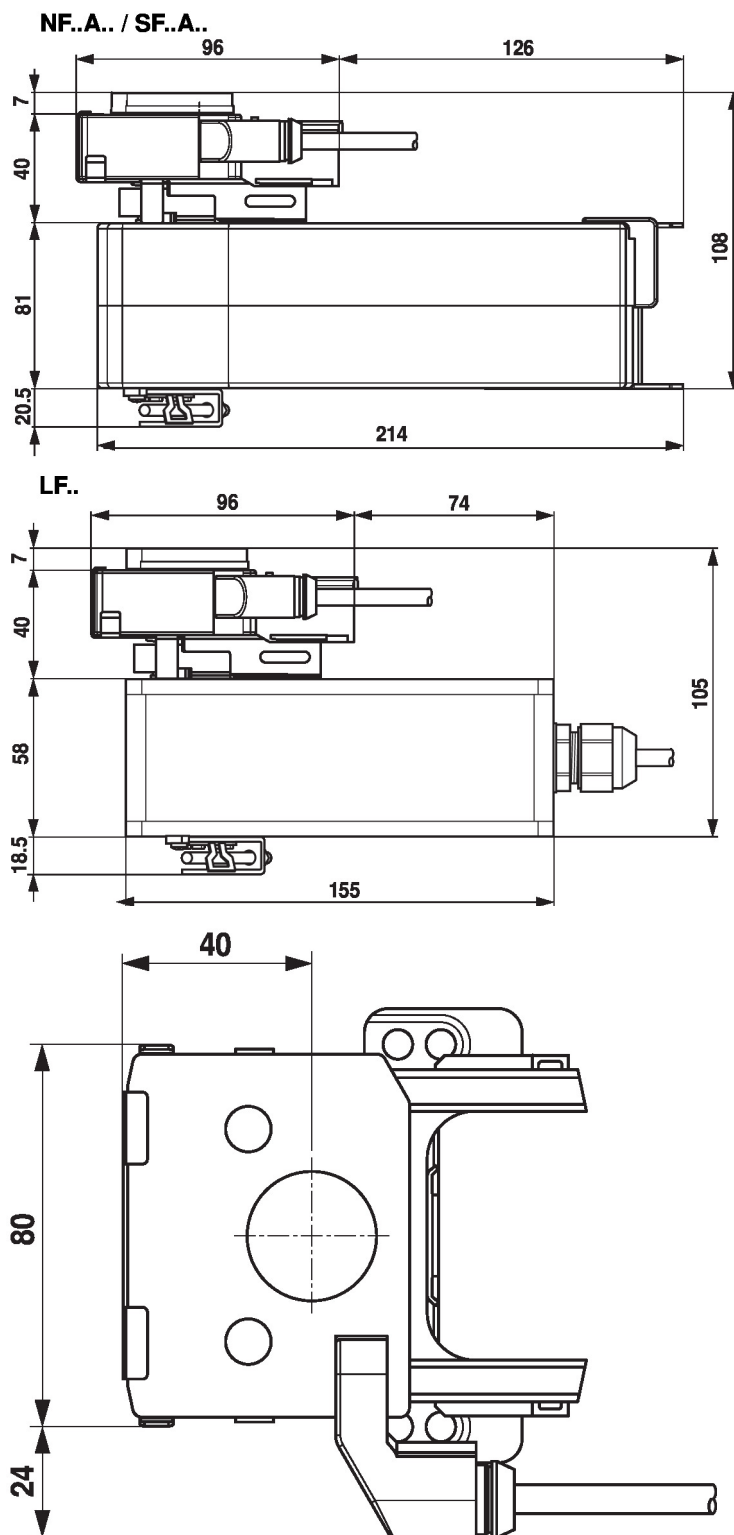
Potentiometer

Rekommendation: kabeldragning som spänningsdelare



Om potentiometern huvudsakligen används i samma lilla vinkelområde rekommenderar vi att den kopplas som spänningsdelare.

Dimensioner



Typ  
P200A-F

Vikt  
0.31 kg