

## Vridande ställdon för vridspjällventiler

- Vridmomentmotor 160 Nm
- Nominell spänning AC 24...240 V / DC 24...125 V
- Styrning Öppna/stäng, 3-punkts
- Med 2 integrerade hjälpbrytare



## Tekniska data

<b>Elektriska data</b>	Nominell spänning	AC 24...240 V / DC 24...125 V
	Nominell spänningsfrekvens	50/60 Hz
	Anmärkning om nominellt spänningsområde	AC 19.2...264 V / DC 19.2...137.5 V
	Effektförbrukning i drift	20 W
	Effektförbrukning i viloläge	6 W
	Effektförbrukning för ledningsdimensionering	med 24 V 20 VA/med 240 V 52 VA
	Hjälpbrytare	2x SPDT, 1x 10° / 1x 0...90° (standardinställning 85°)
	Brytförmåga hjälpbrytare	1 mA...3 A (0.5 A induktiv), DC 5 V...AC 250 V
	Anslutning försörjning / styrning	Terminaler 2.5 mm <sup>2</sup>
	Anslutning skyddsledare	jordterminal
	Anslutning hjälpbrytare	Terminaler 2.5 mm <sup>2</sup>
Paralleldrifv	Ja (observera prestandadata)	
<b>Funktionsdata</b>	Vridmomentmotor	160 Nm
	Manuell tvångstyrning	handvev
	Gångtid motor	35 s / 90°
	Gångtid motor variabel	30...120 s
	Motorljudeffektnivå	68 dB(A)
	Lägesindikering	Mekaniskt, integrerat
<b>Säkerhetsdata</b>	Skyddsklass IEC/EN	I, skyddsledare (PE)
	Skyddsklass UL	I, skyddsledare (PE)
	Skyddsklass IEC/EN	IP66/67
	Skyddsklass NEMA/UL	NEMA 4X
	Kapsling	UL kapsling-typ 4X
	EMC	CE i enlighet med 2014/30/EU
	Lågspänningsdirektiv	CE i enlighet med 2014/35/EU
	Certifiering IEC/EN	IEC/EN 60730-1 och IEC/EN 60730-2-14
	UL Approval	cULus i enlighet med UL60730-1A, UL60730-2-14 och CAN/CSA E60730-1 UL-märkningen på ställdonet beror på produktionsplatsen, men enheten är UL-märkt i vilket fall
	Driftsätt	Type 1
	Nominell impulsspänning, hjälpbrytare	2.5 kV
	Nedsmutningsgrad	3
	Omgivningsfuktighet	Max. 100% RH

## Tekniska data

<b>Säkerhetsdata</b>	Omgivningstemperatur	-30...50°C [-22...122°F]
	Lagringstemperatur	-40...80°C [-40...176°F]
	Underhåll	underhållsfri
<b>Mekaniska data</b>	Anslutningsflänsar	F07 (F05/F10 endast med tillbehör)
<b>Vikt</b>	Vikt	5.8 kg

## Säkerhetsanvisningar



- Den här enheten har utformats för användning i stationära uppvärmnings-, ventilations- och luftbehandlingssystem och får inte användas utanför det specificerade applikationsområdet, speciellt i flygplan eller andra luftburna transportmedel.
- Varning: Matningsspänning!
- Enheten har en skyddsledare. Felaktig anslutning av skyddsledaren kan leda till faror till följd av elstöt.
- Endast behöriga specialister får genomföra installationen. Alla applicerbara juridiska eller institutionella installationsföreskrifter måste följas under installation.
- Bortsett från anslutningsboxen får enheten endast öppnas på tillverkarens plats. Den innehåller inte några delar som kan bytas ut eller repareras av användaren.
- Enheten innehåller elektriska och elektroniska komponenter och får inte kasseras med hushållsavfall. Alla lokalt giltiga regler och krav måste observeras.
- De båda brytarna integrerade i ställdonet ska drivas med antingen nominell matningsspänning eller vid säker klenspänning. Kombinationen av nominell matningsspänning/säker klenspänning är inte tillåten.

## Produktfunktioner

<b>Applikationsområde</b>	Ställdonet är särskilt passande för användning i utomhusapplikationer och är skyddat mot följande väderförhållanden: - UV-strålning - Smuts/damm - Regn/snö - Luftfuktighet
<b>Intern uppvärmning</b>	En intern uppvärmare förhindrar uppbyggnad av kondens. Tack vare den integrerade temperatur- och fuktgivaren slås den inbyggda värmaren automatiskt på/av.
<b>Inställningsbara ställdon</b>	Fabriksinställningarna omfattar de vanligaste applikationerna. Belimo Assistant App erfordras för parameterisering via Near Field Communication (NFC) och förenklar igångkörning. Dessutom tillåter den en mängd diagnostiska alternativ. ZTH EU-serviceverktyget tillhandahåller ett urval av både diagnostisk- och inställningsalternativ.
<b>Enkel direktmontering</b>	Enkel direktmontering på vridspjällventil. Monteringsriktningen i relation till vridspjällventil kan väljas i 90°-ökningar (vinkel).
<b>Manuell förbikoppling</b>	Ventilen kan manuellt drivas med en handvev. Upplåsning åstadkoms manuellt genom att ta bort handveven.
<b>Hög funktionell pålitlighet</b>	Ställdonet är överbelastningsskyddat, kräver inga ändlägesbrytare och stoppar automatiskt när stopplacken har nåtts.
<b>Flexibel signalering</b>	Ställdonet har en hjälpbrytare med en fast inställning (10°) och en justerbar hjälpbrytare(0...90°).

## Tillbehör

Mekaniska tillbehör	Beskrivning	Typ
	Lägesindikator och slagexcenteraxel, F07, fyrkantig vinklad 45°, SW 17, DN 125...300	ZPR01
	Slagexcenteraxel, F07, fyrkantig vinklad 45°, SW 17	ZPR02
	Lägesindikator och slagexcenteraxel, F05, fyrkantig vinklad 45°, SW 14, DN 80...100	ZPR03
	RetroFIT+-adaptersats, F07/F10 (inkl. skruvar F07), platt huvud/fyrkantig, NV 17	ZPR05
	RetroFIT+-adaptersats, F07/F10 (inkl. skruvar F07), fyrkantig vinklad 45°, SW 14	ZPR06
	Adaptersats med distansring, F07, fyrkantig vinklad 45°, SW 17	ZPR08
	RetroFIT+-adaptersats, F07/F05/F10 (inkl. skruvar F07), platt huvud/fyrkantig, NV 14	ZPR09
	RetroFIT+-adaptersats, F05/F07/F10 (inkl. skruvar F05), platt huvud/fyrkantig, NV 14	ZPR10
	RetroFIT+-adaptersats, F07/F10 (inkl. skruvar F07), fyrkantig vinklad 45°, SW 18	ZPR11
	RetroFIT+-adaptersats, F07/F10 (inkl. skruvar F07), platt huvud/fyrkantig, NV 16	ZPR12
	RetroFIT+-adaptersats, F07/F05/F10 (inkl. skruvar F07), platt huvud/fyrkantig, NV 11	ZPR13
	RetroFIT+-adaptersats, F07/F05/F10 (inkl. skruvar F07), platt huvud/fyrkantig, NV 12,7	ZPR14
	RetroFIT+-adaptersats, F07/F10 (inkl. skruvar F07), fyrkantig vinklad 45°, SW 11	ZPR15
	Handdev för PR/PM/JR-ställdon	ZPR20
	Distansring, F04/F05, Höjd 22 mm	ZRI-001
	Distansring, F05/F07, Höjd 23,5 mm	ZRI-002
Verktyg	Beskrivning	Typ
	Belimo Assistant App, Smartphone-app för enkel igångkörning, parametrering och underhåll	Belimo Assistant App
	Omvandlare Bluetooth/NFC	ZIP-BT-NFC
	Serviceverktyg, med ZIP-USB-funktion, för inställningsbara och kommunikativa Belimo-ställdon, VAV-regulatorer och VVS-reglerdon	ZTH EU
	Anslutningskabel 5 m, A: RJ11 6/4 ZTH EU, B: 6-stifts serviceuttag för Belimo-enhet	ZK1-GEN

## Elektrisk installation

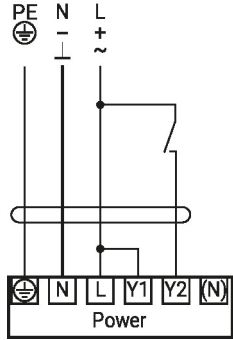

**Varning: Matningsspänning!**
**Parallellanslutning av andra ställdon möjlig. Observera prestandadatan.**

Elektrisk installation

Kopplingsscheman

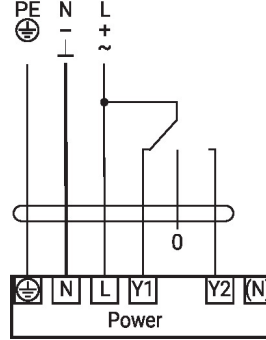
AC 24...240 V/DC 24...125 V,

öppna/stäng

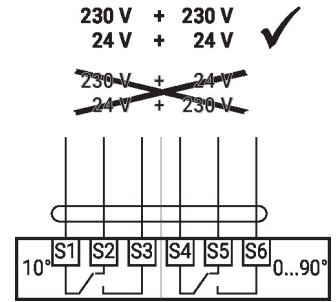


AC 24...240 V/DC 24...125 V, 3-

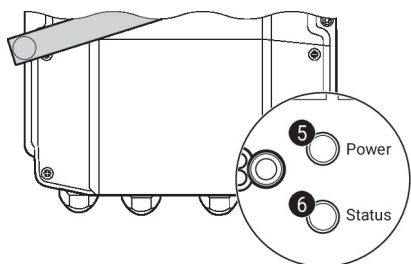
punkts



Hjälpbrytare



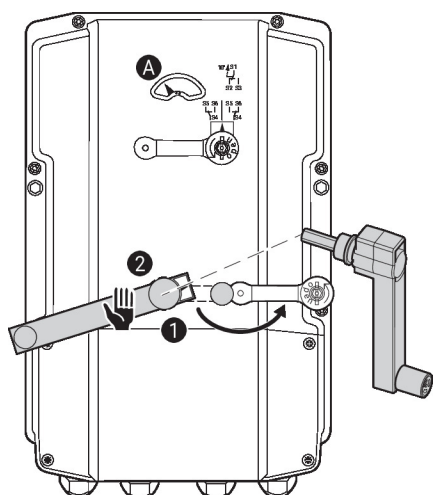
## Driftstyrningar och indikatorer


**5 Tryckknapp och LED-display grön**

Av: Ingen matningsspänning eller felfunktion  
 På: I drift  
 Tryck på knappen: Utlöser testkörning följt av standardläge

**6 Tryckknapp och LED-display gul**

Av: Standardläge  
 På: Testkörning pågår


**Hjälpbrytarinställningar**

**!** Obs! Ställ bara in ställdonet när spänningen är avstängd.

Ställ in hjälpbrytarens lägen genom att utföra steg **1** till **4** efter varandra.

**1 Växelfrikoppling**

Öppna skyddet till den manuella förbikopplingen och justera handveven. Manuell förbikoppling är möjlig.

**2 Manuell förbikoppling**

Vrid handveven tills rätt brytarläge **A** visas och ta sedan av handveven.

**3 Hjälpbrytare**

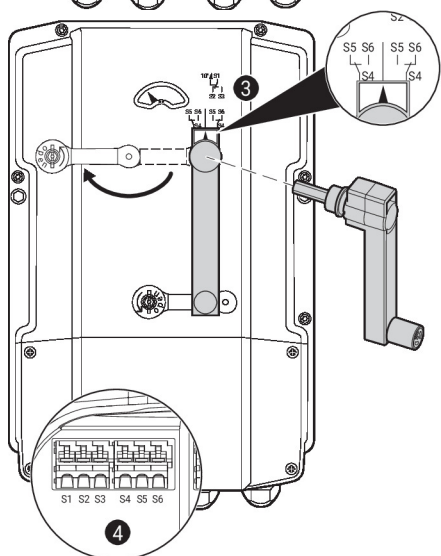
Ställ in hjälpbrytarens lägen genom att utföra steg **1** till **4** efter varandra.

Öppna skyddet till hjälpbrytaren och justera handveven. Vrid handveven tills pilen pekar mot den vertikala linjen.

**4 Plintar**

Anslut kontinuitetstestaren till S4 + S5 eller S4 + S6.

Om hjälpbrytaren kopplar om i motsatt riktning vrider du handveven 180°.



## Service

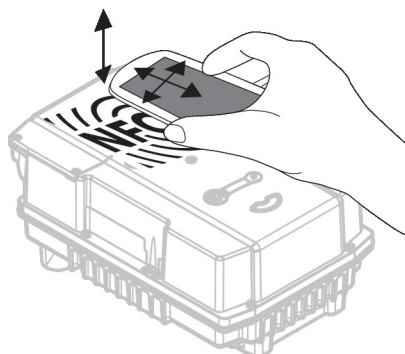
**NFC-anlutning** Belimo-enheter med NFC-logotypen kan styras med appen Belimo Assistant.

Krav:

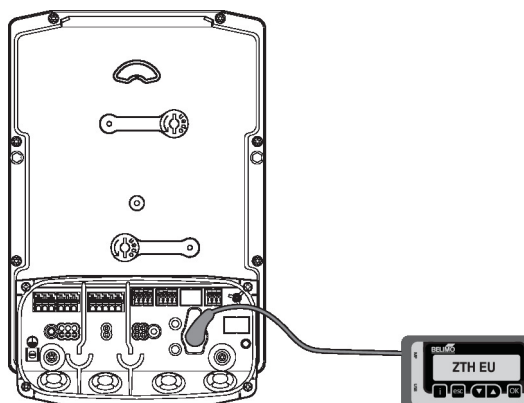
- NFC- eller Bluetooth-kapabel smartphone
- Appen Belimo Assistant (Google Play & Apple AppStore)

Håll en NFC-kapabel smartphone på anordningen så att båda NFC-antennerna är överlagrade.

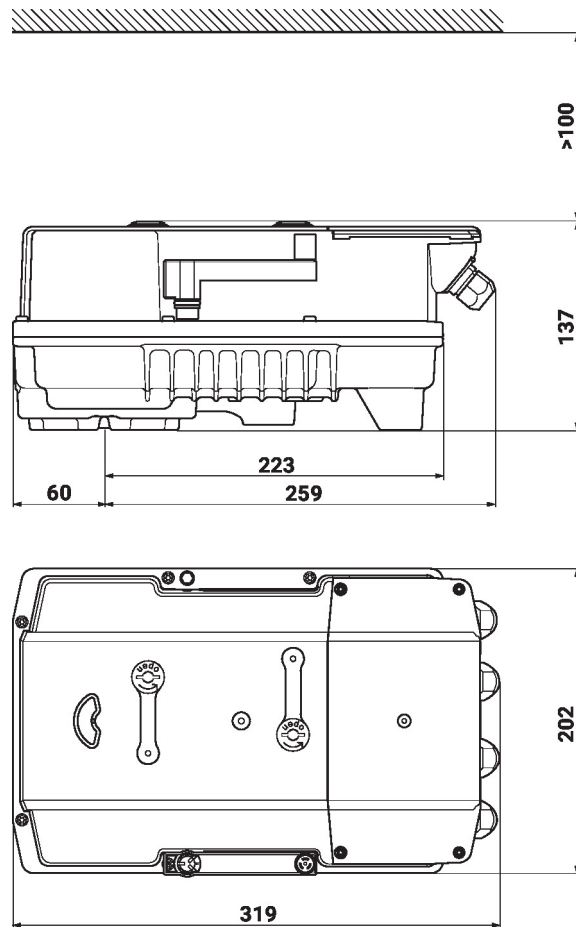
Anslut Bluetooth-aktiverad smartphone till enheten via Bluetooth-till-NFC-omvandlare ZIP-BT-NFC. Tekniska data och bruksanvisningar visas på ZIP-BT-NFC-databladet.



**Verktögsanslutning** Ställdonet kan ha inställningsalternativ med ZTH EU via serviceuttaget.



## Dimensioner



## Ytterligare dokumentation

- Det kompletta produktsortimentet för vattenapplikationer
- Datablad för vridspjällventiler
- Installationsanvisningar för ställdon och/eller vridspjällventiler
- Allmänt om projektering