

Modulerande linjärt ventilställdon för sättesventiler med 2 och 3 portar

- Ställkraft 4500 N
- Nominell spänning AC/DC 24 V
- Styrning modulerande 0.5...10 V
- Slag 50 mm



## Tekniska data

<b>Elektriska data</b>	Nominell spänning	AC/DC 24 V
	Nominell spänningsfrekvens	50/60 Hz
	Nominellt spänningsområde	AC 19.2...28.8 V / DC 21.6...28.8 V
	Effektförbrukning i drift	6 W
	Effektförbrukning i viloläge	1.5 W
	Effektförbrukning för ledningsdimensionering	11 VA
	Anslutning försörjning / styrning	Kabel 1 m, 4x 0.75 mm <sup>2</sup>
	Paralleldrif	Ja (observera prestandadata)
<b>Funktionsdata</b>	Ställkraft motor	4500 N
	Driftsvillkor Y	0.5...10 V
	Ingångsmotstånd	100 kΩ
	Lägesåterföring U	0.5...10 V
	Lägesåterföring U, anteckning	Max. 0.5 mA
	Lägesnoggrannhet	±5%
	Manuell tvångsstyrning	med tryckknapp, kan låsas
	Slag	50 mm
	Gångtid motor	150 s / 50 mm
	Adaptionsinställningsintervall	manuell (automatisk vid första start)
	Motornljudeffektnivå	56 dB(A)
	Lägesindikering	Mekaniskt, 5...50 mm lyfthöjd
<b>Säkerhetsdata</b>	Skyddsklass IEC/EN	III, säkerhetsklenspanning (SELV)
	Strömkälla UL	Class 2 Supply
	Skyddsklass IEC/EN	IP54
	Skyddsklass NEMA/UL	NEMA 2
	Kapsling	UL kapsling-typ 2
	EMC	CE i enlighet med 2014/30/EU
	Certifiering IEC/EN	IEC/EN 60730-1 och IEC/EN 60730-2-14
	UL Approval	cULus i enlighet med UL60730-1A, UL60730-2-14 och CAN/CSA E60730-1 UL-märkningen på ställdonet beror på produktionsplatsen, men enheten är UL-märkt i vilket fall
	Driftsätt	Type 1
	Nominell impulsspänning försörjning / styrning	0.8 kV
	Nedsmutningsgrad	3

## Tekniska data

<b>Säkerhetsdata</b>	Omgivningsfuktighet	Max. 95% RH, icke-kondenserande
	Omgivningstemperatur	0...50°C [32...122°F]
	Lagringstemperatur	-40...80°C [-40...176°F]
	Underhåll	underhållsfri
<b>Vikt</b>	Vikt	3.7 kg

## Säkerhetsanvisningar



- Den här enheten har utformats för användning i stationära uppvärmnings-, ventilations- och luftbehandlingssystem och får inte användas utanför det specificerade applikationsområdet, speciellt i flygplan eller andra luftburna transportmedel.
- Utomhusapplikation: endast möjligt ifall inget (sjö)vatten, snö, is, solstrålning eller aggressiva gaser stör anordningen direkt och att det är säkerställt att omgivningsförhållandena alltid förblir inom de tröskelvärden som framgår i databladet.
- Endast behöriga specialister får genomföra installationen. Alla applicerbara juridiska eller institutionella installationsföreskrifter måste följas under installation.
- Brytaren för att ändra rörelseriktningen får endast skötas av behöriga specialister. Rörelseriktningen är kritisk, speciellt i anslutning till frostskyddskretsar.
- Enheten får endast öppnas på tillverkarens plats. Den innehåller inte några delar som kan bytas ut eller repareras av användaren.
- Kablar får inte tas bort från enheten.
- Enheten innehåller elektriska och elektroniska komponenter och får inte kasseras med hushållsavfall. Alla lokalt giltiga regler och krav måste observeras.

## Produktfunktioner

<b>Driftläge</b>	Ställdonet är anslutet med en standard styrsignal på 0...10 V och drivs till positionen definierad av styrsignalen. Mätspänningen U används för den elektriska indikationen av ställdonsläget 0,5...100% och som styrsignal för andra ställdon.
<b>Enkel direktmontering</b>	Enkel direktmontering på sätesventilen med fyrkanthållaxel ihållig spindelkoppling. Ställdonet kan roteras 360° på ventilhalsen.
<b>Manuell förbikoppling</b>	Manuell förbikoppling med tryckknapp möjlig (växeln är frikopplad så länge som knappen är nedtryckt eller förblir låst). Lyfthöjden kan justeras i strömlöst tillstånd genom att använda en sexkantnyckel (5 mm) som sätts in i ställdonets topp. Spindeln förlängs när nyckeln vrids medurs.
<b>Hög funktionell pålitlighet</b>	Ställdonet är överbelastningsskyddat, kräver inga ändlägesbrytare och stoppar automatiskt när stopplacken har nåtts.
<b>Startläge</b>	Fabriksinställning: ställdonsspindel indragen. När ventilställdonskombinationer levereras är rörelseriktningen inställd i enlighet med ventilens stängningspunkt. När matningsspänningen sätts på första gången, dvs. vid igångkörningen, genomför ställdonet en adaption, vilket innebär att arbetsområdet och lägesåterföringen anpassar sig till det mekaniska inställningsområdet. Ställdonet flyttas sedan till positionen definierad av styrsignalen.
<b>Adaption och synkronisering</b>	En adaption kan utlösas manuellt genom tryckning på knappen "Adaption". Båda mekaniska stopplackarna identifieras under adaptionen (hela inställningsområdet). Ställdonet flyttas sedan till positionen definierad av styrsignalen.
<b>Ställa in rörelseriktning</b>	Vid start ändras den linjära rörelseriktningens brytarens körriktningen vid normal drift.

## Tillbehör

Elektriska tillbehör	Beskrivning	Typ
	Hjälpbrytare 2x SPDT tillägg	S2A-H

## Elektrisk installation



Matning från isolerande transformator.

Parallellanslutning av andra ställdon möjlig. Observera prestandadata.

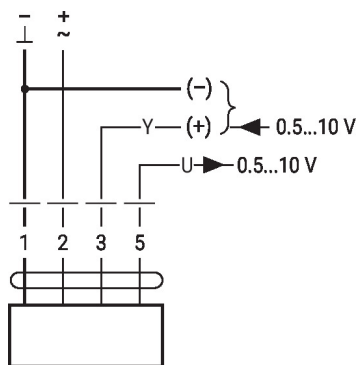
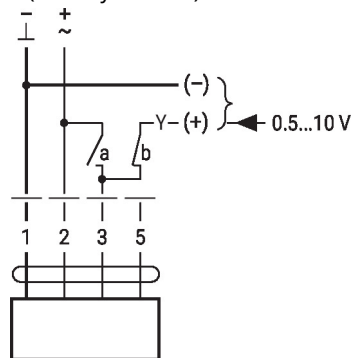
Linjär rörelseriktigsbrytare, fabriksinställning: ställdonsspindel indragen (▲).

## Ledningsfärger:

- 1 = svart
- 2 = röd
- 3 = vit
- 5 = orange

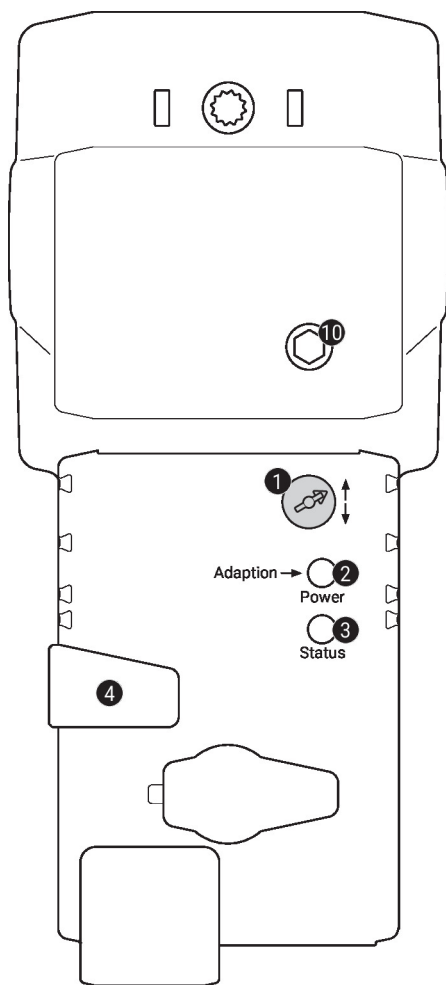
## Kopplingsscheman

AC/DC 24 V, modulerande


 Överstyrningskontroll  
(frostskyddskrets)


1	2	3 (a)	3 (b)		
				Y	Y

## Driftstyrningar och indikatorer


**1** Gångriktningsbrytare

Omkoppling: Gångriktningen ändras

**2** Tryckknapp och LED-display grön

Av: Ingen matningsspänning eller felfunktion

På: I drift

Tryck på knappen: Utlöser lyfthöjdsadaption, följt av standardläge

**3** Tryckknapp och LED-display gul

Av: Standardläge

På: Adaption eller synkronisering pågår

Tryck på knappen: Ingen funktion

**4** Knapp för manuell förbikoppling

Tryck på knappen: Växeln frikopplas, motorn stannar, manuell förbikoppling möjlig

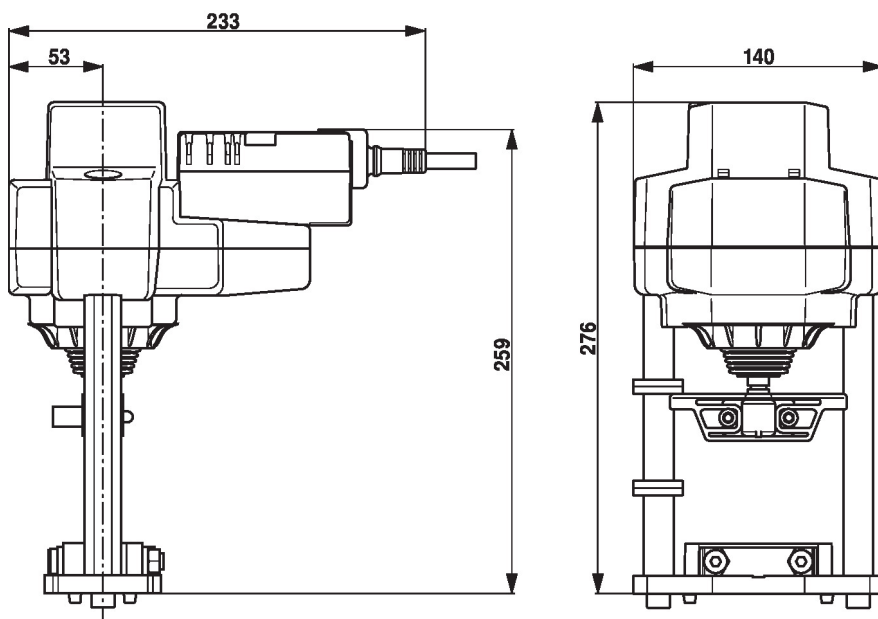
Släpp knappen: Växeln kopplas in, standardläge

**10** Manuell förbikoppling

Medurs: Ställdonsspindelns skjuts ut

Moturs: Ställdonsspindelns dras in

## Dimensioner



**Ytterligare dokumentation**

- Det kompletta produktsortimentet för vattenapplikationer
- Datablad för sätesventiler
- Installationsanvisningar för ställdon och/eller sätesventiler
- Anvisningar för projektplanering av 2- och 3-ports sätesventiler
- Allmänt om projektering