

VAV-Universal, säkerhetsfunktion i anslutningsklart vridande ställdon för VAV- och CAV-enheter i teknisk förvaltning

- Spjällstorlek upp till ungefär 4 m²
- Vridmomentmotor 20 Nm
- Nominell spänning AC/DC 24 V
- Styrning kommunikativ PP



Tekniska data

Elektriska data	Nominell spänning	AC/DC 24 V
	Nominell spänningsfrekvens	50/60 Hz
	Nominellt spänningsområde	AC 19.2...28.8 V / DC 21.6...28.8 V
	Effektförbrukning i drift	8.5 W
	Effektförbrukning i viloläge	3.5 W
	Effektförbrukning för ledningsdimensionering	11 VA
	Anslutning försörjning / styrning	Kabel 0.5 m med VST-uttag
	Paralleldrift	No
Funktionsdata	Vridmomentmotor	20 Nm
	Vridmoment säkerhetsfunktion	20 Nm
	Rörelseriktning, variabel	Vid VRU...-BAC med appen Belimo Assistant
	Manuell tvåängsstyrning	med handvev och låsbrytare
	Vridvinkel	Max. 95°
	Vridvinkel (Anteckning)	kan begränsas med justerbar mekanisk stopplack
	Gångtid motor	120 s / 90°
	Gångtid felsäker	<20 s @ -20...50°C / <60 s @ -30°C
	Adaptionsinställningsintervall, variabel	Utlösning vid VRU...-BAC, genom att trycka på "Adaption"-knappen eller med Belimo Assistant App
	Motornljudeffektnivå	40 dB(A)
	Spindelförare	Universalklämkoppling 10...25.4 mm
Lägesindikering	Mekanisk	
Livslängd	Min. 60 000 felsäkra lägen	
Säkerhetsdata	Skyddsklass IEC/EN	III, säkerhetsklenspänning (SELV)
	Skyddsklass IEC/EN	IP54
	EMC	CE i enlighet med 2014/30/EU
	Certifiering IEC/EN	IEC/EN 60730-1 och IEC/EN 60730-2-14
	Driftsätt	Type 1.AA
	Nominell impulsspänning försörjning / styrning	0.8 kV
	Nedsmutningsgrad	3
	Omgivningsfuktighet	Max. 95% RH, icke-kondenserande
	Omgivningstemperatur	-30...50°C [-22...122°F]
	Lagringstemperatur	-40...80°C [-40...176°F]
Underhåll	underhållsfri	

Tekniska data

Vikt	Vikt	2.2 kg
------	------	--------

Säkerhetsanvisningar



- Enheten har utformats för användning i stationära uppvärmnings-, ventilations- och luftbehandlingssystem och får inte användas utanför det specificerade applikationsområdet, speciellt i flygplan eller andra luftburna transportmedel.
- Utomhusapplikation: endast möjligt ifall inget (sjö)vatten, snö, is, solstrålning eller aggressiva gaser stör anordningen direkt och att det är säkerställt att omgivningsförhållandena alltid förblir inom de tröskelvärden som framgår i databladet.
- Endast behöriga specialister får genomföra installationen. Alla applicerbara juridiska eller institutionella installationsföreskrifter måste följas under installation.
- Enheten får endast öppnas på tillverkarens plats. Den innehåller inte några delar som kan bytas ut eller repareras av användaren.
- Kablar får inte tas bort från enheten.
- Automatisk anpassning är nödvändig när systemet har körts igång och efter varje justering av vridvinkeln (tryck på adaptionsknappen en gång).
- För att beräkna nödvändigt vridmoment måste specifikationerna från spjälltillverkarna beträffande tvärsnitt, konstruktion, installationsläge och ventilationsförhållanden observeras.
- Enheten innehåller elektriska och elektroniska komponenter och får inte kasseras med hushållsavfall. Alla lokalt giltiga regler och krav måste observeras.

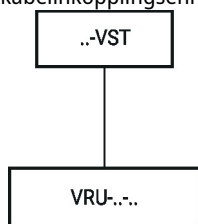
Tillbehör

Elektriska tillbehör	Beskrivning	Typ
	VAV-Universal – volymetrisk flödesregulator/statisk tryckregulator	VRU-D3-BAC
	VAV-Universal – volymetrisk flödesregulator/statisk tryckregulator	VRU-M1-BAC
	VAV-Universal – rumstryckreglering	VRU-M1R-BAC

Elektrisk installation

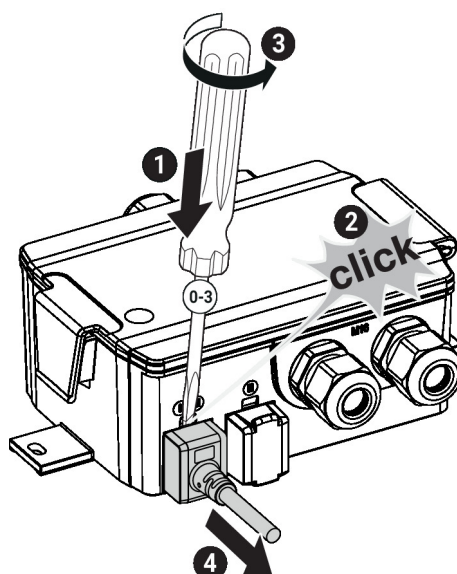
Kopplingsscheman

Stickkontaktsanslutning med förmonterad kabelinkopplingsenhet

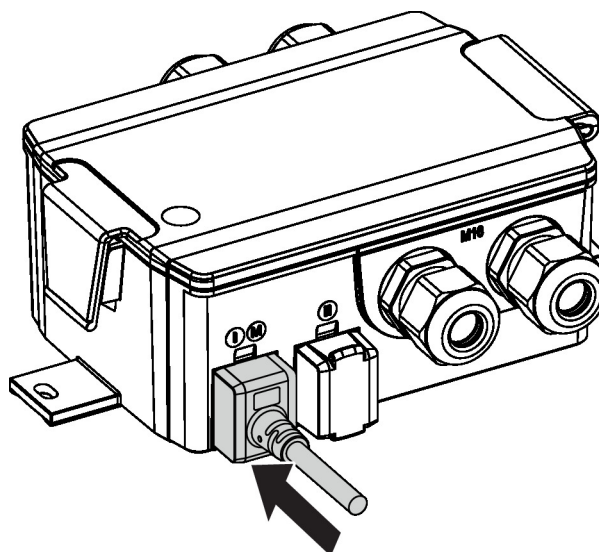


Installationsnoteringar

Koppla från ställdon Anslutningskabeln till VST-spjällställdonet kan tas bort från VRU-regulatorn med en skruvmejsel (storlek 0...3) så som visas i bilden.



Anslut ställdon För att säkerställa IP-skyddet och den elektriska anslutningen måste VST-kontakten sättas in helt och hållet i kontaktens uttag. För detta krävs en viss kraft.



Dimensioner

Spindellängd

	Min. 85
	-

Klämintervall

	10...22	10	14...25.4
	19...25.4	12...18	

