



Tekniska data

Elektriska data	Nominell spänning	AC/DC 24 V
	Nominell spänningsfrekvens	50/60 Hz
	Nominellt spänningsområde	AC 19.2...28.8 V / DC 19.2...28.8 V
	Effektförbrukning i drift	0.3 W
	Effektförbrukning för ledningsdimensionering	1 VA
	Uteffektsanteckning	för max. 10 ställdon
	Anslutning försörjning / styrning	Terminaler 4 mm ²
Funktionsdata	Driftsvillkor Y	2...10 V
	Driftområde Y, anteckning	Driftintervall valbart 0...10 V eller 2...10 V
	Skala	0...100 % (vridvinkel kan begränsas mekaniskt med ratt)
Säkerhetsdata	Skyddsklass IEC/EN	III, säkerhetsklenspänning (SELV)
	Skyddsklass IEC/EN	IP20
	EMC	CE i enlighet med 2014/30/EU
	Driftsprincip	Type 1.B
	Omgivningstemperatur	-20...50°C
	Lagringstemperatur	-40...80°C
	Omgivningsfuktighet	Max. 95% RH, icke-kondenserande
	Underhåll	underhållsfri
Vikt	Vikt	0.70 kg

Säkerhetsanvisningar



- Enheten har utformats för användning i stationära uppvärmnings-, ventilations- och luftbehandlingssystem och får inte användas utanför det specificerade applikationsområdet, speciellt i flygplan eller andra luftburna transportmedel.
- Endast behöriga specialister får genomföra installationen. Alla applicerbara juridiska eller institutionella installationsföreskrifter måste följas under installation.
- Enheten får endast öppnas på tillverkarens plats. Den innehåller inte några delar som kan bytas ut eller repareras av användaren.
- Enheten innehåller elektriska och elektroniska komponenter och får inte kasseras med hushållsavfall. Alla lokalt giltiga regler och krav måste observeras.

Produktfunktioner

- Driftsätt** Lägesställaren är försörd med driftspänning via plint 1 och 2 proportionell. Proportionellt till positionen för ratten genereras en positionssignal Y som är antingen 2...10 V eller 0,5...10 V eller så uppstår en positionsändring vid ställdonet inom området 0,5...100 % (min ... max).

Applikation Lågesställaren används för (fjärr)styrning av modulerande spjällställdon eller som en minilågesställare (lägre sänkning av styrsignaler från modulerande regulatorer). Justeringsintervallet är 0...100% vridvinkel av det anslutna ställdonet.

Enkel direktmontering Lågesställaren knäpps fast på en 35 mm DIN-skena.

Enkel omkoppling Växlingen från 2...10 V till 0,5...10 V åstadkoms med hjälp av en kort anslutning mellan plint 5 och 6.

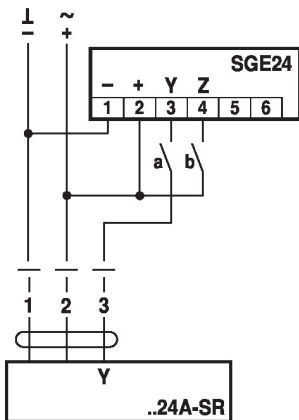
Elektrisk installation



Matning från isolerande transformator.

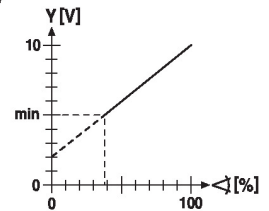
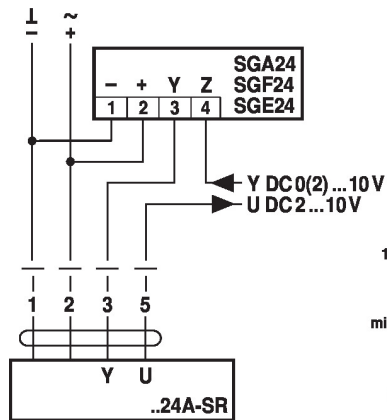
Kopplingsscheman

AC/DC 24 V

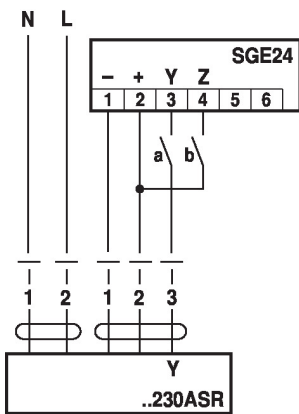


5	6	0...10V
5	6	2...10V
a	b	Y
↘	↘	0%
↘	↘	0%
↘	↘	0...100%
↘	↘	100%

AC/DC 24 V, Minimigräns

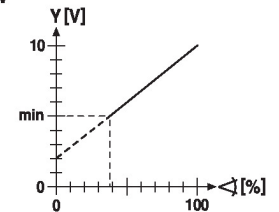
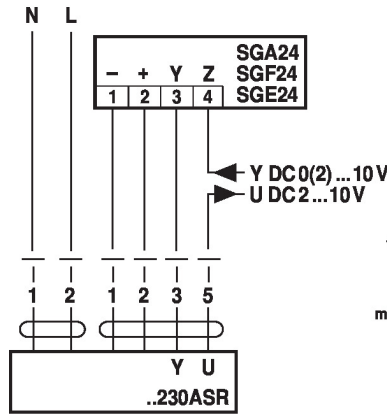


AC 230 V



5	6	0...10V
5	6	2...10V
a	b	Y
↘	↘	0%
↘	↘	0%
↘	↘	0...100%
↘	↘	100%

AC 230 V, Minimigräns



Dimensioner

Måttitningar

