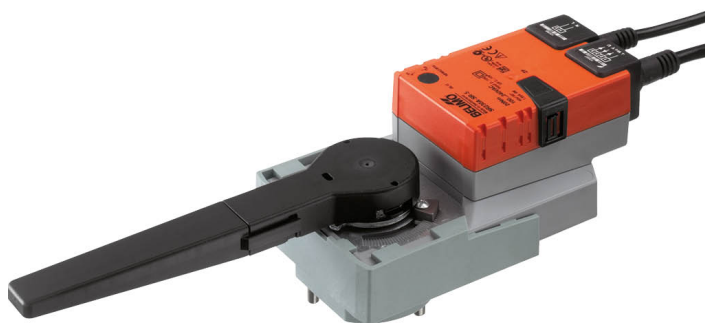


Vridande ställdon för vridventiler och vridspjällventiler

- Vridmomentmotor 20 Nm
- Nominell spänning AC 100...240 V
- Styrning modulerande 2...10 V
- Lägesåterföring 2...10 V



Tekniska data

Elektriska data	Nominell spänning	AC 100...240 V	
	Nominell spänningsfrekvens	50/60 Hz	
	Nominellt spänningsområde	AC 85...265 V	
	Effektförbrukning i drift	4 W	
	Effektförbrukning i viloläge	1 W	
	Effektförbrukning för ledningsdimensionering	7.5 VA	
	Anslutning försörjning	Kabel 1 m, 2 x 0.75 mm ²	
	Anslutning styrning	Kabel 1 m, 4 x 0.75 mm ²	
	Paralleldrift	Ja (observera prestandadata)	
Funktionsdata	Vridmomentmotor	20 Nm	
	Driftsvillkor Y	2...10 V	
	Ingångsmotstånd	100 kΩ	
	Lägesåterföring U	2...10 V	
	Lägesåterföring U, anteckning	Max. 1 mA	
	Hjälpbrytarmatning	DC 24 V ±30%, max. 10 mA	
	Lägesnoggrannhet	±5%	
	Manuell tvångsstyrning	med tryckknapp, kan låsas	
	Gångtid motor	90 s / 90°	
	Motornljudeffektnivå	45 dB(A)	
	Lägesindikering	Mekanisk, integrerad, dubbelsektion	
	Säkerhetsdata	Skyddsklass IEC/EN	II, förstärkt isolering
		Skyddsklass UL	II, förstärkt isolering
Skyddsklass IEC/EN		IP54	
Skyddsklass NEMA/UL		NEMA 2	
Kapsling		UL kapsling-typ 2	
EMC		CE i enlighet med 2014/30/EU	
Lågspänningsdirektiv		CE i enlighet med 2014/35/EU	
Certifiering IEC/EN		IEC/EN 60730-1 och IEC/EN 60730-2-14	
UL Approval		cULus i enlighet med UL60730-1A, UL60730-2-14 och CAN/CSA E60730-1 UL-märkningen på ställdonet beror på produktionsplatsen, men enheten är UL-märkt i vilket fall	
Driftsprincip		Type 1	
Nominell impulsspänning, försörjning		2.5 kV	
Nominell impulsspänning, styrning		0.8 kV	
Nedsmutningsgrad		3	
Omgivningsfuktighet		Max. 95% RH, icke-kondenserande	
Omgivningstemperatur		-30...50°C [-22...122°F]	
Lagringstemperatur		-40...80°C [-40...176°F]	
Underhåll		underhållsfri	
Mekaniska data		Anslutningsflänsar	F05

Vikt Vikt 1.1 kg

Säkerhetsanvisningar



- Den här enheten har utformats för användning i stationära uppvärmnings-, ventilations- och luftbehandlingsystem och får inte användas utanför det specificerade applikationsområdet, speciellt i flygplan eller andra luftburna transportmedel.
- Utomhusapplikation: endast möjligt ifall inget (sjö)vatten, snö, is, solstrålning eller aggressiva gaser stör anordningen direkt och att det är säkerställt att omgivningsförhållandena alltid förblir inom de tröskelvärden som framgår i databladet.
- Varning: Matningsspänning!
- Endast behöriga specialister får genomföra installationen. Alla applicerbara juridiska eller institutionella installationsföreskrifter måste följas under installation.
- Brytaren för att ändra vridriktning får endast skötas av behöriga specialister. Vridriktningen får inte särskilt kastas om i en frostskyddskrets.
- Enheten får endast öppnas på tillverkarens plats. Den innehåller inte några delar som kan bytas ut eller repareras av användaren.
- Kablar får inte tas bort från enheten.
- Enheten innehåller elektriska och elektroniska komponenter och får inte kasseras med hushållsavfall. Alla lokalt giltiga regler och krav måste observeras.

Produktfunktioner

Driftsätt	Ställdonet är anslutet med en standard styrsignal på 0...10 V och drivs till positionen definierad av styrsignalen. Mätspänningen U används för den elektriska indikationen av ventilpositionen 0,5...100% och som styrsignal för andra ställdon.
Enkel direktmontering	Enkel direktmontering vridventilen eller vridspjällventil med monteringsfläns. Monteringsriktningen i relation till ventilen kan väljas i 90°-steg.
Manuell förbikoppling	Manuell tvångsstyrning med tryckknapp möjlig (växeln är frikopplad så länge som knappen är nedtryckt eller förblir låst).
Justerbar vridvinkel	Justerbar vridvinkel med mekaniska stopplackar.
Hög funktionell pålitlighet	Ställdonet är överbelastningsskyddat, kräver inga ändlägesbrytare och stoppar automatiskt när stopplacken har nåtts.

Tillbehör

Elektriska tillbehör	Beskrivning	Typ
	Hjälpbrytare 1 x SPDT tillägg	S1A
	Hjälpbrytare 2 x SPDT tillägg	S2A
	Återföringspotentiometer 140 Ω tillägg	P140A
	Återföringspotentiometer 200 Ω tillägg	P200A
	Återföringspotentiometer 500 Ω tillägg	P500A
	Återföringspotentiometer 1 kΩ tillägg	P1000A
	Återföringspotentiometer 2.8 kΩ tillägg	P2800A
	Återföringspotentiometer 5 kΩ tillägg	P5000A
	Återföringspotentiometer 10 kΩ tillägg	P10000A

Elektrisk installation



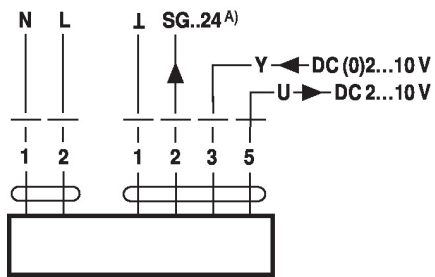
Varning: Matningsspänning!

Parallellanslutning av andra ställdon möjlig. Observera prestandadatan.

Vridriktningssomkopplare är skyddad. Fabriksinställning: vridriktning Y2.

Kopplingsscheman

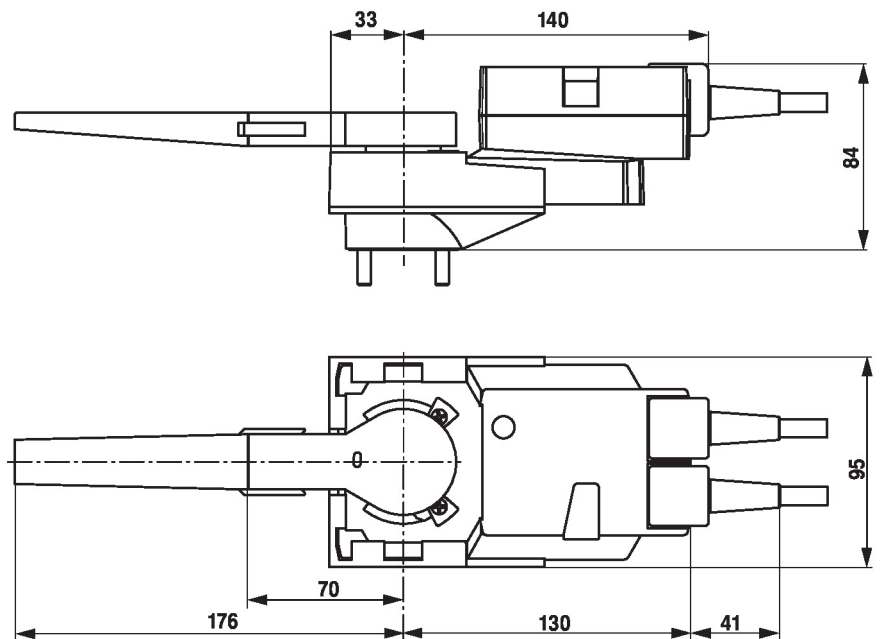
AC 230 V, modulerande



A) Hjälpbrytarmatning endast för lägesställare SG..24

Kabelfärger:

- 1 = blå
- 2 = brun
- 1 = svart
- 2 = röd
- 3 = vit
- 5 = orange

Dimensioner

Ytterligare dokumentation

- Det kompletta produktsortimentet för vattenapplikationer
- Datablad för vridventiler och vridspjällventiler
- Installationsanvisningar för ställdon och/eller vridventiler och vridspjällventiler
- Allmänt om projektering