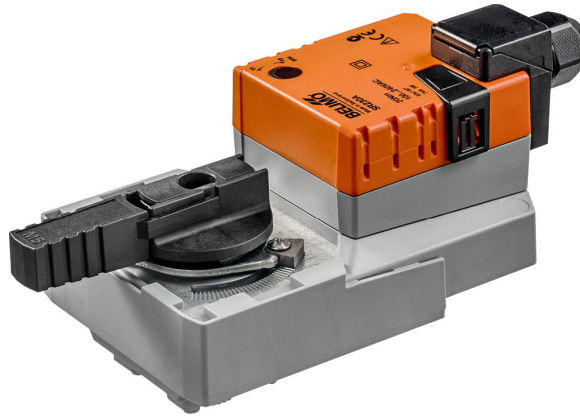


Modulerande vridande ställdon för kulventiler

- Vridmomentmotor 20 Nm
- Nominell spänning AC/DC 24 V
- Styrning modulerande 2...10 V
- Lägesåterföring 2...10 V



Tekniska data

Elektriska data	Nominell spänning	AC/DC 24 V
	Nominell spänningsfrekvens	50/60 Hz
	Nominellt spänningsområde	AC 19.2...28.8 V / DC 19.2...28.8 V
	Effektförbrukning i drift	2.5 W
	Effektförbrukning i viloläge	0.4 W
	Effektförbrukning för ledningsdimensionering	5 VA
	Anslutning försörjning / styrning	Terminaler 4 mm ² (kabel \varnothing 4...10 mm, 4-trådig)
	Paralleldrift	Ja (observera prestandadata)
Funktionsdata	Vridmomentmotor	20 Nm
	Driftsvillkor Y	2...10 V
	Ingångsmotstånd	100 k Ω
	Lägesåterföring U	2...10 V
	Lägesåterföring U, anteckning	Max. 1 mA
	Lägesnoggrannhet	\pm 5%
	Manuell tvångsstyrning	med tryckknapp, kan låsas
	Gångtid motor	90 s / 90°
	Motornljudeffektnivå	45 dB(A)
	Lägesindikering	Mekaniskt, instickbart
	Säkerhetsdata	Skyddsklass IEC/EN
Strömkälla UL		Class 2 Supply
Skyddsklass IEC/EN		IP54
Skyddsklass NEMA/UL		NEMA 2
Kapsling		UL kapsling-typ 2
EMC		CE i enlighet med 2014/30/EU
Certifiering IEC/EN		IEC/EN 60730-1 och IEC/EN 60730-2-14
UL Approval		cULus i enlighet med UL60730-1A, UL60730-2-14 och CAN/CSA E60730-1 UL-märkningen på ställdonet beror på produktionsplatsen, men enheten är UL-märkt i vilket fall
Driftsätt		Type 1
Nominell impulsspänning försörjning / styrning		0.8 kV
Nedsmutningsgrad		3
Omgivningsfuktighet		Max. 95% RH, icke-kondenserande
Omgivningstemperatur		-30...50°C [-22...122°F]

Tekniska data

Säkerhetsdata	Lagringstemperatur	-40...80°C [-40...176°F]
	Underhåll	underhållsfri
Vikt	Vikt	0.85 kg

Säkerhetsanvisningar



- Den här enheten har utformats för användning i stationära uppvärmnings-, ventilations- och luftbehandlingssystem och får inte användas utanför det specificerade applikationsområdet, speciellt i flygplan eller andra luftburna transportmedel.
- Utomhusapplikation: endast möjligt ifall inget (sjö)vatten, snö, is, solstrålning eller aggressiva gaser stör anordningen direkt och att det är säkerställt att omgivningsförhållandena alltid förblir inom de tröskelvärden som framgår i databladet.
- Endast behöriga specialister får genomföra installationen. Alla applicerbara juridiska eller institutionella installationsföreskrifter måste följas under installation.
- Brytaren för att ändra vridriktning får endast skötas av behöriga specialister. Vridriktningen får inte särskilt kastas om i en frostskyddskrets.
- Enheten får endast öppnas på tillverkarens plats. Den innehåller inte några delar som kan bytas ut eller repareras av användaren.
- Kablar får inte tas bort från enheten.
- Enheten innehåller elektriska och elektroniska komponenter och får inte kasseras med hushållsavfall. Alla lokalt giltiga regler och krav måste observeras.

Produktfunktioner

Driftläge	Ställdonet är anslutet med en standard styrsignal på 0...10 V och drivs till positionen definierad av styrsignalen. Mätspänningen U används för den elektriska indikationen av ventilpositionen 0,5...100% och som styrsignal för andra ställdon.
Enkel direktmontering	Rättfram direktmontering på kulventilen med endast en centreringsskruv. Monteringsverktyget är integrerat i insticks-lägesindikatorn. Monteringsriktningen i relation till kulsventilern kan väljas i 90°-steg.
Manuell förbikoppling	Manuell förbikoppling med tryckknapp möjlig (växeln är frikopplad så länge som knappen är nedtryckt eller förblir låst).
Justerbar vridvinkel	Justerbar vridvinkel med mekaniska stopplackar.
Hög funktionell pålitlighet	Ställdonet är överbelastningsskyddat, kräver inga ändlägesbrytare och stoppar automatiskt när stopplacken har nåtts.

Tillbehör

Elektriska tillbehör	Beskrivning	Typ
	Hjälpbrytare 1x SPDT tillägg	S1A
	Hjälpbrytare 2x SPDT tillägg	S2A
	Återföringspotentiometer 140 Ω tillägg	P140A
	Återföringspotentiometer 1 kΩ tillägg	P1000A
	Återföringspotentiometer 10 kΩ tillägg	P10000A

Elektrisk installation

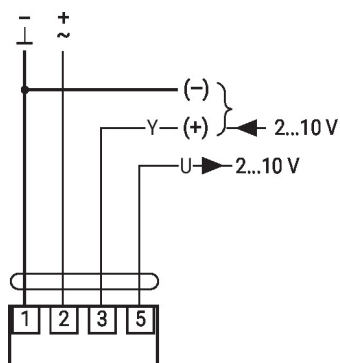
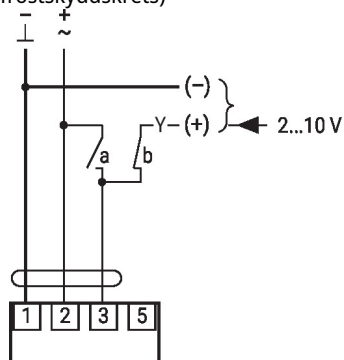


- Matning från isolerande transformator.**
- Parallellanslutning av andra ställdon möjlig. Observera prestandadatan.**
- Vridriktningsomkopplare är skyddad. Fabriksinställning: vridriktning Y2.**

Elektrisk installation

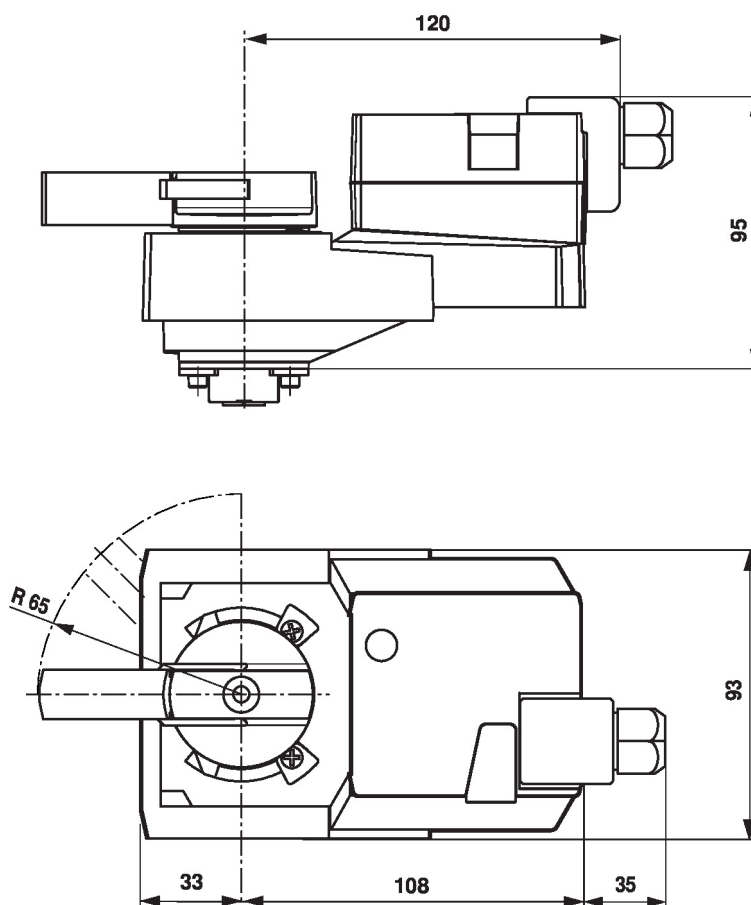
Kopplingsscheman

AC/DC 24 V, modulerande


 Överstyrningskontroll
(frostskyddskrets)


1	2	3 (a)	3 (b)		
				A - AB = 100%	
				A - AB = 0%	
			2 V	A - AB = 0%	
			10 V	A - AB = 100%	

Dimensioner



Ytterligare dokumentation

- Det kompletta produktsortimentet för vattenapplikationer
- Datablad för kulventiler
- Installationsanvisningar för ställdon och/eller kulventiler
- Allmänt om projektering