

## Modulerande vridande ställdon för kulventiler

- Vridmomentmotor 20 Nm
- Nominell spänning AC/DC 24 V
- Styrning modulerande 2...10 V
- Lägesåterföring 2...10 V



## Tekniska data

<b>Elektriska data</b>	Nominell spänning	AC/DC 24 V
	Nominell spänningsfrekvens	50/60 Hz
	Nominellt spänningsområde	AC 19.2...28.8 V / DC 19.2...28.8 V
	Effektförbrukning i drift	2.5 W
	Effektförbrukning i viloläge	0.4 W
	Effektförbrukning för ledningsdimensionering	5 VA
	Anslutning försörjning / styrning	Kabel 1 m, 4x 0.75 mm <sup>2</sup>
	Paralleldrift	Ja (observera prestandadata)
<b>Funktionsdata</b>	Vridmomentmotor	20 Nm
	Driftsvillkor Y	2...10 V
	Ingångsmotstånd	100 kΩ
	Lägesåterföring U	2...10 V
	Lägesåterföring U, anteckning	Max. 1 mA
	Lägesnoggrannhet	±5%
	Manuell tvångsstyrning	med tryckknapp, kan låsas
	Gångtid motor	90 s / 90°
	Motornljudeffektnivå	45 dB(A)
	Lägesindikering	Mekaniskt, instickbart
<b>Säkerhetsdata</b>	Skyddsklass IEC/EN	III, säkerhetsklenspänning (SELV)
	Strömkälla UL	Class 2 Supply
	Skyddsklass IEC/EN	IP54
	Skyddsklass NEMA/UL	NEMA 2
	Kapsling	UL kapsling-typ 2
	EMC	CE i enlighet med 2014/30/EU
	Certifiering IEC/EN	IEC/EN 60730-1 och IEC/EN 60730-2-14
	UL Approval	cULus i enlighet med UL60730-1A, UL60730-2-14 och CAN/CSA E60730-1 UL-märkningen på ställdonet beror på produktionsplatsen, men enheten är UL-märkt i vilket fall
	Driftsätt	Type 1
	Nominell impulsspänning försörjning / styrning	0.8 kV
	Nedsmutningsgrad	3
	Omgivningsfuktighet	Max. 95% RH, icke-kondenserande
	Omgivningstemperatur	-30...50°C [-22...122°F]

## Tekniska data

Säkerhetsdata	Lagringstemperatur	-40...80°C [-40...176°F]
	Underhåll	underhållsfri
Vikt	Vikt	0.91 kg

## Säkerhetsanvisningar



- Den här enheten har utformats för användning i stationära uppvärmnings-, ventilations- och luftbehandlingssystem och får inte användas utanför det specificerade applikationsområdet, speciellt i flygplan eller andra luftburna transportmedel.
- Utomhusapplikation: endast möjligt ifall inget (sjö)vatten, snö, is, solstrålning eller aggressiva gaser stör anordningen direkt och att det är säkerställt att omgivningsförhållandena alltid förblir inom de tröskelvärden som framgår i databladet.
- Endast behöriga specialister får genomföra installationen. Alla applicerbara juridiska eller institutionella installationsföreskrifter måste följas under installation.
- Brytaren för att ändra vridriktning får endast skötas av behöriga specialister. Vridriktningen får inte särskilt kastas om i en frostskyddskrets.
- Enheten får endast öppnas på tillverkarens plats. Den innehåller inte några delar som kan bytas ut eller repareras av användaren.
- Kablar får inte tas bort från enheten.
- Enheten innehåller elektriska och elektroniska komponenter och får inte kasseras med hushållsavfall. Alla lokalt giltiga regler och krav måste observeras.

## Produktfunktioner

<b>Driftläge</b>	Ställdonet är anslutet med en standard styrsignal på 0...10 V och drivs till positionen definierad av styrsignalen. Mätspänningen U används för den elektriska indikationen av ventilpositionen 0,5...100% och som styrsignal för andra ställdon.
<b>Enkel direktmontering</b>	Rättfram direktmontering på kulventilen med endast en centreringsskruv. Monteringsverktyget är integrerat i insticks-lägesindikatorn. Monteringsriktningen i relation till kulsventilern kan väljas i 90°-steg.
<b>Manuell förbikoppling</b>	Manuell förbikoppling med tryckknapp möjlig (växeln är frikopplad så länge som knappen är nedtryckt eller förblir låst).
<b>Justerbar vridvinkel</b>	Justerbar vridvinkel med mekaniska stopplackar.
<b>Hög funktionell pålitlighet</b>	Ställdonet är överbelastningsskyddat, kräver inga ändlägesbrytare och stoppar automatiskt när stopplacken har nåtts.

## Tillbehör

Elektriska tillbehör	Beskrivning	Typ
	Hjälpbrytare 1x SPDT tillägg	S1A
	Hjälpbrytare 2x SPDT tillägg	S2A
	Återföringspotentiometer 140 Ω tillägg	P140A
	Återföringspotentiometer 1 kΩ tillägg	P1000A
	Återföringspotentiometer 10 kΩ tillägg	P10000A

## Elektrisk installation



- Matning från isolerande transformator.**
- Parallellanslutning av andra ställdon möjlig. Observera prestandadatan.**
- Vridriktningsomkopplare är skyddad. Fabriksinställning: vridriktning Y2.**

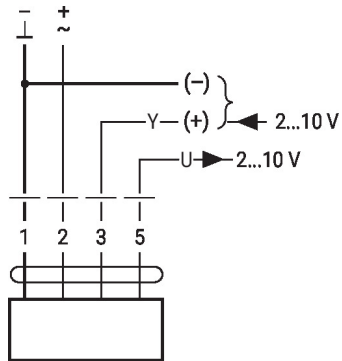
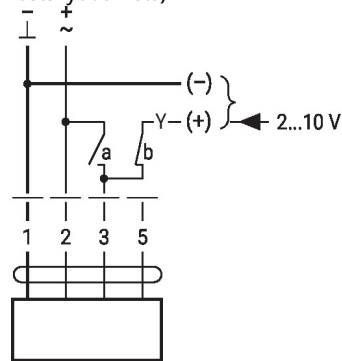
## Elektrisk installation

## Ledningsfärger:

- 1 = svart
- 2 = röd
- 3 = vit
- 5 = orange

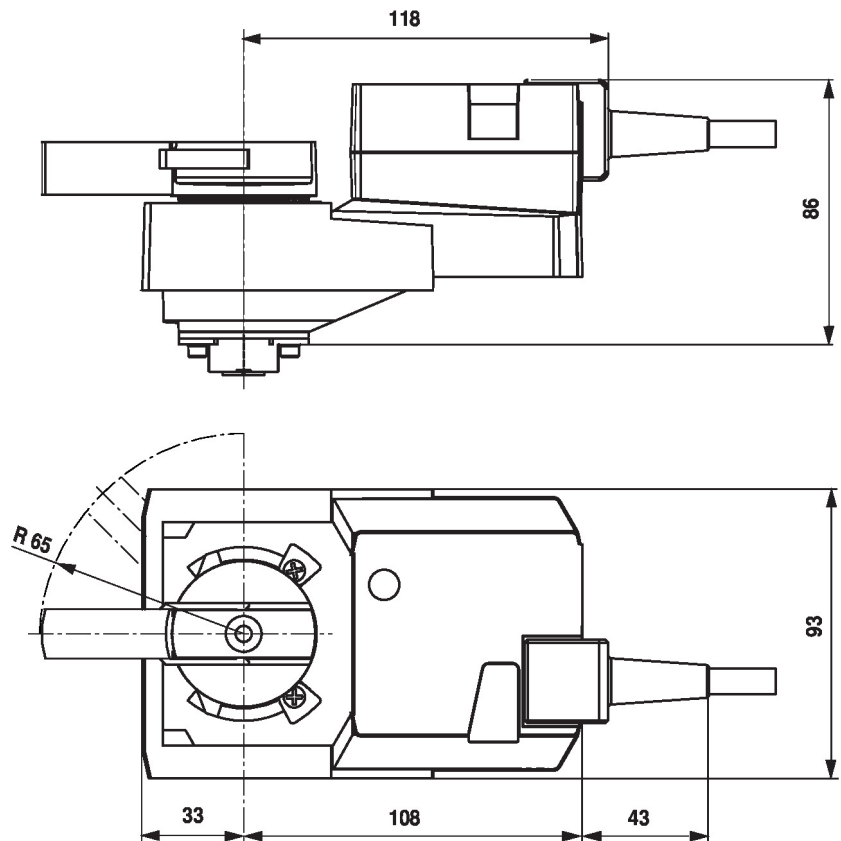
## Kopplingschema

AC/DC 24 V, modulerande


 Överstyrningskontroll  
(frostskyddskrets)


1	2	3 (a)	3 (b)	
				A - AB = 100%
				A - AB = 0%
			2 V	A - AB = 0%
			10 V	A - AB = 100%

## Dimensioner



**Ytterligare dokumentation**

- Det kompletta produktsortimentet för vattenapplikationer
- Datablad för kulventiler
- Installationsanvisningar för ställdon och/eller kulventiler
- Allmänt om projektering