

Vridande ställdon med säkerhetsfunktion för kulventiler

- Vridmomentmotor 20 Nm
- Nominell spänning AC/DC 24 V
- Styrning Öppna/stäng
- Strömlös öppen (NO)



Tekniska data

| | | |
|------------------------|------------------------------------------------|----------------------------------------------------------------------------------------------------------------------------------------------------------------------|
| Elektriska data | Nominell spänning | AC/DC 24 V |
| | Nominell spänningsfrekvens | 50/60 Hz |
| | Nominellt spänningsområde | AC 19.2...28.8 V / DC 21.6...28.8 V |
| | Effektförbrukning i drift | 5 W |
| | Effektförbrukning i viloläge | 2.5 W |
| | Effektförbrukning för ledningsdimensionering | 7.5 VA |
| | Anslutning försörjning / styrning | Kabel 1 m, 2x 0.75 mm ² |
| | Paralleldrif | Ja (observera prestandadata) |
| Funktionsdata | Vridmomentmotor | 20 Nm |
| | Vridmoment säkerhetsfunktion | 20 Nm |
| | Rörelseriktning för säkerhetsfunktion | Strömlös NO, ventil öppen (A - AB = 100 %) |
| | Rörelseriktning, Anteckning | för ventiler med L-form (A - AB = 0%) |
| | Manuell tvångsstyrning | med handvev och låsbrytare |
| | Gångtid motor | 75 s / 90° |
| | Gångtid felsäker | <20 s @ -20...50°C / <60 s @ -30°C |
| | Motornljudeffektnivå | 45 dB(A) |
| | Lägesindikering | Mekanisk |
| | Livslängd | Min. 60 000 felsäkra lägen |
| Säkerhetsdata | Skyddsklass IEC/EN | III, säkerhetsklenspänning (SELV) |
| | Strömkälla UL | Class 2 Supply |
| | Skyddsklass IEC/EN | IP54 |
| | Skyddsklass NEMA/UL | NEMA 2 |
| | Kapsling | UL kapsling-typ 2 |
| | EMC | CE i enlighet med 2014/30/EU |
| | Certifiering IEC/EN | IEC/EN 60730-1 och IEC/EN 60730-2-14 |
| | UL Approval | cULus i enlighet med UL60730-1A, UL60730-2-14 och CAN/CSA E60730-1 UL-märkningen på ställdonet beror på produktionsplatsen, men enheten är UL-märkt i vilket fall |
| | Driftsätt | Type 1.AA |
| | Nominell impulsspänning försörjning / styrning | 0.8 kV |
| | Nedsmutningsgrad | 3 |
| | Omgivningsfuktighet | Max. 95% RH, icke-kondenserande |
| | Omgivningstemperatur | -30...50°C [-22...122°F] |

Tekniska data

| | | |
|---------------|--------------------|--------------------------|
| Säkerhetsdata | Lagringstemperatur | -40...80°C [-40...176°F] |
| | Underhåll | underhållsfri |
| Vikt | Vikt | 2.1 kg |

Säkerhetsanvisningar



- Den här enheten har utformats för användning i stationära uppvärmnings-, ventilations- och luftbehandlingssystem och får inte användas utanför det specificerade applikationsområdet, speciellt i flygplan eller andra luftburna transportmedel.
- Utomhusapplikation: endast möjligt ifall inget (sjö)vatten, snö, is, solstrålning eller aggressiva gaser stör anordningen direkt och att det är säkerställt att omgivningsförhållandena alltid förblir inom de tröskelvärden som framgår i databladet.
- Endast behöriga specialister får genomföra installationen. Alla applicerbara juridiska eller institutionella installationsföreskrifter måste följas under installation.
- Enheten får endast öppnas på tillverkarens plats. Den innehåller inte några delar som kan bytas ut eller repareras av användaren.
- Kablar får inte tas bort från enheten.
- Enheten innehåller elektriska och elektroniska komponenter och får inte kasseras med hushållsavfall. Alla lokalt giltiga regler och krav måste observeras.

Produktfunktioner

| | |
|------------------------------------|-----------------------------------------------------------------------------------------------------------------------------------------------------------------------------------------------|
| Driftläge | Ställdonet flyttar ventilen till driftläget samtidigt som returfjädern spänns. Ventilen roteras tillbaka till nödläget med fjäderkraft när matningsspänningen avbryts. |
| Enkel direktmontering | Enkel direktmontering på kulventilen med enbart en skruv. Monteringsriktningen i relation till kulsventilern kan väljas i 90°-steg. |
| Manuell förbikoppling | Genom att använd handveven kan ventilen drivas manuellt och kopplas in med låsbrytaren i valfri position. Upplåsning kan göras manuellt eller automatiskt genom att anbringa driftspänningen. |
| Justerbar vridvinkel | Justerbar vridvinkel med mekaniska stoppklackar. |
| Hög funktionell pålitlighet | Ställdonet är överbelastningsskyddat, kräver inga ändlägesbrytare och stoppar automatiskt när stoppklacken har nåtts. |

Elektrisk installation



Matning från isolerande transformator.

Parallellanslutning av andra ställdon möjlig. Observera prestandadatan.

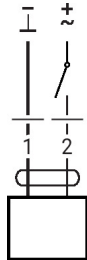
Ledningsfärger:

1 = svart

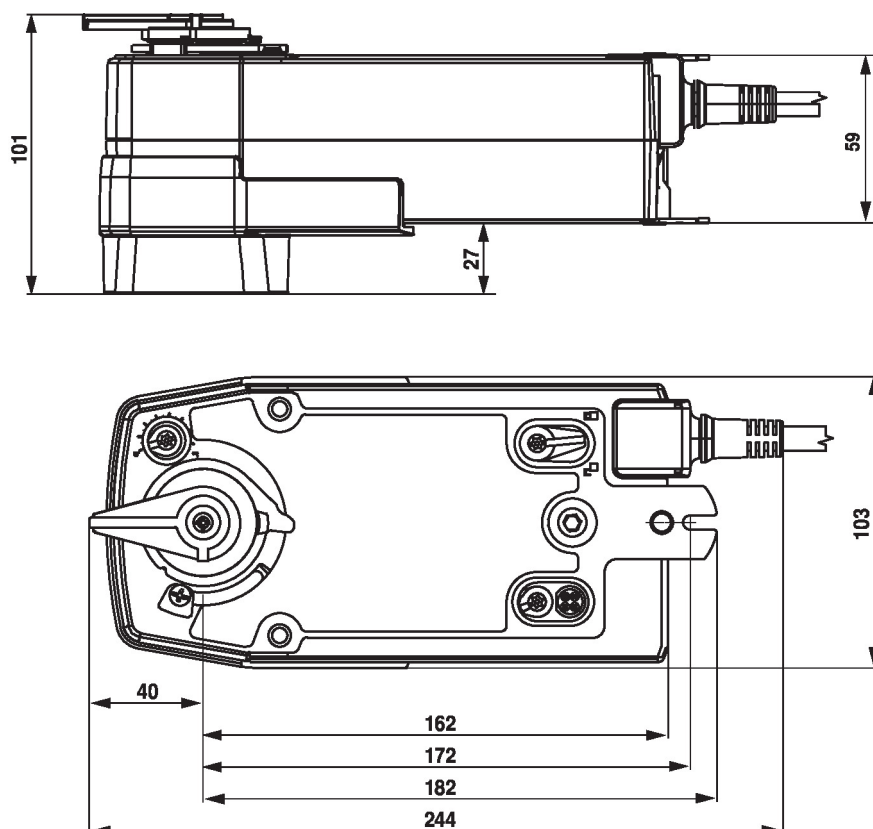
2 = röd

Kopplingsscheman

AC/DC 24 V, öppna/stäng



Dimensioner



Ytterligare dokumentation

- Det kompletta produktsortimentet för vattenapplikationer
- Datablad för kulventiler
- Installationsanvisningar för ställdon och/eller kulventiler
- Allmänt om projektering