

RetroFIT+ vridande ställdon för vridventiler och vridspjällventiler

- Vridmomentmotor 20 Nm
- Nominell spänning AC 24...240 V / DC 24...125 V
- Styrning Öppna/stäng



Bilden kan avvika från produkten

Tekniska data

Elektriska data	Nominell spänning	AC 24...240 V / DC 24...125 V
	Nominell spänningsfrekvens	50/60 Hz
	Nominellt spänningsområde	AC 19.2...264 V / DC 21.6...137.5 V
	Effektförbrukning i drift	7 W
	Effektförbrukning i viloläge	3 W
	Effektförbrukning för ledningsdimensionering	18 VA
	Anslutningsförsörjning/styrning	Kabel 1 m, 2x 0.75 mm ²
	Paralleldrift	Ja (observera prestandadata)
Funktionsdata	Vridmomentmotor	20 Nm
	Vridmoment säkerhetsfunktion	20 Nm
	Rörelseriktning för säkerhetsfunktion	valbar: Strömlös NC, ventil stängd (A - AB = 0%) Strömlös NO, ventil öppen (A - AB = 100 %)
	Manuell tvångsstyrning	med handvev och låsbrytare
	Gångtid motor	75 s / 90°
	Gångtid felsäker	<20 s @ -20...50°C, <60 s @ -30°C
	Motornljudeffektnivå	45 dB(A)
	Lägesindikering	Mekanisk
	Livslängd	Min. 60 000 felsäkra lägen
Säkerhetsdata	Skyddsklass IEC/EN	II, förstärkt isolering
	Skyddsklass UL	II, förstärkt isolering
	Skyddsklass IEC/EN	IP54
	Skyddsklass NEMA/UL	NEMA 2
	Kapsling	UL Enclosure Type 2
	EMC	CE i enlighet med 2014/30/EU
	Lågspänningsdirektiv	CE i enlighet med 2014/35/EU
	Certifiering IEC/EN	IEC/EN 60730-1 och IEC/EN 60730-2-14
	UL Approval	cULus i enlighet med UL60730-1A, UL60730-2-14 och CAN/CSA E60730-1 UL-märkningen på ställdonet beror på produktionsplatsen, men enheten är UL-märkt i vilket fall
	Driftsätt	Type 1.AA
	Nominell impulsspänning försörjning / styrning	4 kV
	Nedsmuttningsgrad	3

Tekniska data

Säkerhetsdata	Omgivningsfuktighet	Max. 95% RH, icke-kondenserande
	Omgivningstemperatur	0...50°C [32...122°F]
	Lagringstemperatur	-40...80°C [-40...176°F]
	Underhåll	underhållsfri
Mekaniska data	Anslutningsflänsar	F03/F04/F05
Vikt	Vikt	2.2 kg

Säkerhetsanvisningar



- Den här enheten har utformats för användning i stationära uppvärmnings-, ventilations- och luftbehandlingssystem och får inte användas utanför det specificerade applikationsområdet, speciellt i flygplan eller andra luftburna transportmedel.
- Utomhusapplikation: endast möjligt ifall inget (sjö)vatten, snö, is, solstrålning eller aggressiva gaser stör anordningen direkt och att det är säkerställt att omgivningsförhållandena alltid förblir inom de tröskelvärden som framgår i databladet.
- Varning: Matningsspänning!
- Endast behöriga specialister får genomföra installationen. Alla applicerbara juridiska eller institutionella installationsföreskrifter måste följas under installation.
- Enheten får endast öppnas på tillverkarens plats. Den innehåller inte några delar som kan bytas ut eller repareras av användaren.
- Kablar får inte tas bort från enheten.
- Enheten innehåller elektriska och elektroniska komponenter och får inte kasseras med hushållsavfall. Alla lokalt giltiga regler och krav måste observeras.

Produktfunktioner

Driftläge Ställdonet är utrustat med en universell matningsspänningsmodul som kan använda matningsspänningar mellan AC 24...240 V och DC 24...125 V. Ställdonet flyttar ventilen till driftläget samtidigt som retur fjäderspänns. Ventilen roteras tillbaka till nödläget med fjäderkraft när matningsspänningen avbryts.

Applikation För vridventiler och vridspjällventiler med följande mekaniska specifikationer:
 – ISO 5211: F03, F04, F05 (hålcirkeldiameter på flänsen för montering av ventilen)
 – ISO 5211: fyrkantigt, kilformat eller platt spindelhuvud

Slagexcenteraxel Fyrkanthåxeladaptern är inte inkluderad i leveransinnehållet (se «Tillbehör»).

ZSFV..

Type	s [mm]
ZSFV-08	8
ZSFV-09	9
ZSFV-10	10
ZSFV-11	11
ZSFV-12	12
ZSFV-14	14

ZSFF..

Type	s [mm]	d ₈ [mm]
ZSFF-08	8	17
ZSFF-09	9	12
ZSFF-10	10	17
ZSFF-11	11	14
ZSFF-14	14	18

ZSFK..

Type	d ₇ [mm]
ZSFK-12	12
ZSFK-14	14

Enkel direktmontering Enkel direktmontering vridventilen eller vridspjällventil med monteringsfläns. Monteringsriktningen i relation till ventilen kan väljas i 90°-steg.

Manuell förbikoppling Genom att använd handveven kan ventilen drivas manuellt och kopplas in med låsbrytaren i valfri position. Upplåsning kan göras manuellt eller automatiskt genom att anbringa driftspänningen.

Justerbar vridvinkel Justerbar vridvinkel med mekaniska stopplackar.

Produktfunktioner

Hög funktionell pålitlighet Ställdonet är överbelastningsskyddat, kräver inga ändlägesbrytare och stoppar automatiskt när stopplacken har nåtts.

Tillbehör

Mekaniska tillbehör	Beskrivning	Typ
	Fyrkanthållaxel adapter kvadratisk 8x8x55 mm (LxBxH)	ZSFV-08
	Fyrkanthållaxel adapter kvadratisk 9x9x55 mm (LxBxH)	ZSFV-09
	Fyrkanthållaxel adapter kvadratisk 10x10x55 mm (LxBxH)	ZSFV-10
	Fyrkanthållaxel adapter kvadratisk 11x11x55 mm (LxBxH)	ZSFV-11
	Fyrkanthållaxel adapter kvadratisk 12x12x55 mm (LxBxH)	ZSFV-12
	Fyrkanthållaxel adapter kvadratisk 14x14x55 mm (LxBxH)	ZSFV-14
	Adapter för fyrkantsaxel, platt huvud 8xø17x55 mm (BxøxH)	ZSFF-08
	Adapter för fyrkantsaxel, platt huvud 9xø12x55 mm (BxøxH)	ZSFF-09
	Adapter för fyrkantsaxel, platt huvud 10xø17x55 mm (BxøxH)	ZSFF-10
	Adapter för fyrkantsaxel, platt huvud 11xø14x55 mm (BxøxH)	ZSFF-11
	Adapter för fyrkantsaxel, platt huvud 14xø18x55 mm (BxøxH)	ZSFF-14
	Fyrkanthållaxel adapter kilspår ø12x4x55 mm (øxBxH)	ZSFK-12
	Fyrkanthållaxel adapter kilspår ø14x5x55 mm (øxBxH)	ZSFK-14

Elektrisk installation



Varning: Matningsspänning!

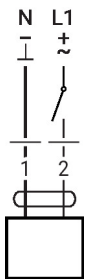
Parallellanslutning av andra ställdon möjlig. Observera prestandadatan.

Ledningsfärger:

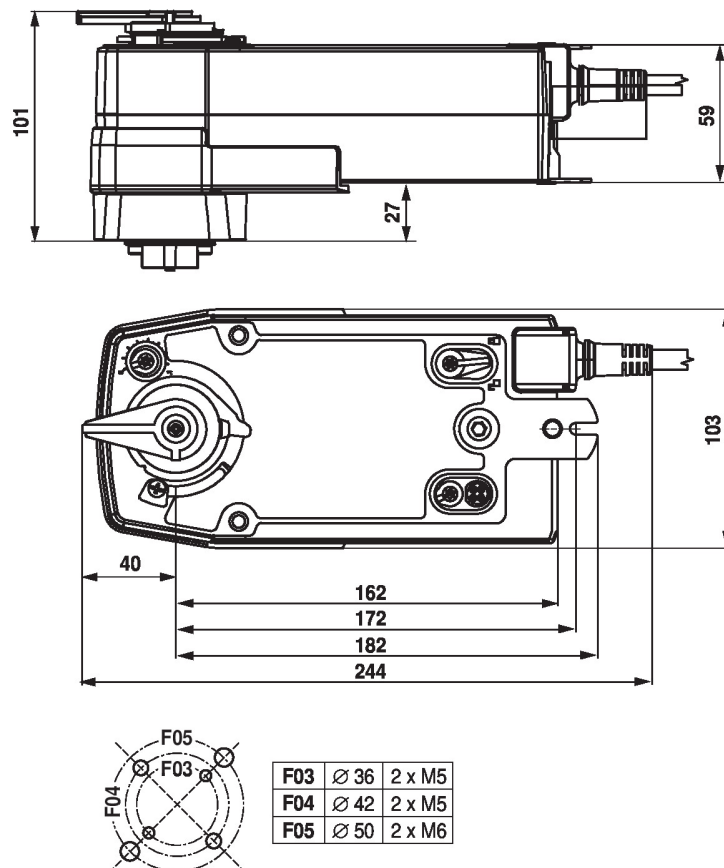
1 = blå

2 = brun

AC 24...240 V/DC 24...125 V,
öppna/stäng



Dimensioner



Ytterligare dokumentation

- Allmänt om projektering