

Linjärt ventilställdon för sätesventiler med 2 och 3 portar

- Ställkraft 1500 N
- Nominell spänning AC/DC 24 V
- Styrning Öppna/stäng, 3-punkts
- Slag 20 mm



Tekniska data

Elektriska data	Nominell spänning	AC/DC 24 V
	Nominell spänningsfrekvens	50/60 Hz
	Nominellt spänningsområde	AC 19.2...28.8 V / DC 21.6...28.8 V
	Effektförbrukning i drift	2.5 W
	Effektförbrukning i viloläge	0.5 W
	Effektförbrukning för ledningsdimensionering	5 VA
	Anslutning försörjning / styrning	Terminaler med kabel 1 m, 3x 0.75 mm ² (Terminal 4 mm ²)
	Paralleldrift	Ja (observera prestandadata)
Funktionsdata	Ställkraft motor	1500 N
	Manuell tvångsstyrning	med tryckknapp, kan låsas
	Slag	20 mm
	Gångtid motor	150 s / 20 mm
	Motorljudeffektnivå	35 dB(A)
	Lägesindikering	Mekaniskt, 5...20 mm lyfthöjd
Säkerhetsdata	Skyddsklass IEC/EN	III, säkerhetsklenspänning (SELV)
	Strömkälla UL	Class 2 Supply
	Skyddsklass IEC/EN	IP54
	Skyddsklass NEMA/UL	NEMA 2
	Kapsling	UL kapsling-typ 2
	EMC	CE i enlighet med 2014/30/EU
	Certifiering IEC/EN	IEC/EN 60730-1 och IEC/EN 60730-2-14
	UL Approval	cULus i enlighet med UL60730-1A, UL60730-2-14 och CAN/CSA E60730-1 UL-märkningen på ställdonet beror på produktionsplatsen, men enheten är UL-märkt i vilket fall
	Driftsätt	Type 1
	Nominell impulsspänning försörjning / styrning	0.8 kV
	Nedsmuttningsgrad	3
	Omgivningsfuktighet	Max. 95% RH, icke-kondenserande
	Omgivningstemperatur	0...50°C [32...122°F]
	Lagringstemperatur	-40...80°C [-40...176°F]
Underhåll	underhållsfri	
Vikt	Vikt	1.2 kg

Tekniska data

Säkerhetsanvisningar



- Den här enheten har utformats för användning i stationära uppvärmnings-, ventilations- och luftbehandlingsystem och får inte användas utanför det specificerade applikationsområdet, speciellt i flygplan eller andra luftburna transportmedel.
- Utomhusapplikation: endast möjligt ifall inget (sjö)vatten, snö, is, solstrålning eller aggressiva gaser stör anordningen direkt och att det är säkerställt att omgivningsförhållandena alltid förblir inom de tröskelvärden som framgår i databladet.
- Endast behöriga specialister får genomföra installationen. Alla applicerbara juridiska eller institutionella installationsföreskrifter måste följas under installation.
- Brytaren för att ändra rörelseriktningen får endast skötas av behöriga specialister. Rörelseriktningen är kritisk, speciellt i anslutning till frostskyddskretsar.
- Enheten får endast öppnas på tillverkarens plats. Den innehåller inte några delar som kan bytas ut eller repareras av användaren.
- Enheten innehåller elektriska och elektroniska komponenter och får inte kasseras med hushållsavfall. Alla lokalt giltiga regler och krav måste observeras.

Produktfunktioner

Enkel direktmontering	Enkel direktmontering på sätesventilen med fyrkanthållaxel ihålig spindelkoppling. Ställdonet kan roteras 360° på ventilhalsen.
Manuell förbikoppling	Manuell förbikoppling med tryckknapp möjlig (växeln är frikopplad så länge som knappen är nedtryckt eller förblir låst). Slaget kan justeras i strömlöst tillstånd genom att använda en sexkantig uttagsnyckelskruv (4 mm) som sätts in i ställdonets topp. Slagaxeln förlängs när nyckeln vrids medurs.
Hög funktionell pålitlighet	Ställdonet är överbelastningsskyddat, kräver inga ändlägesbrytare och stoppar automatiskt när stoppklacken har nåtts.
Startläge	Fabriksinställning: ställdonsspindel indragen. När ventilställdonkombinationer levereras är rörelseriktningen inställd i enlighet med ventilens stängningspunkt.
Ställa in rörelseriktning	Vid start ändras den linjära rörelseriktningens brytarens korriktningen vid normal drift.

Tillbehör

Elektriska tillbehör	Beskrivning	Typ
	Hjälpbrytare 2x SPDT tillägg	S2A-H
	Ventilhalsuppvärmning för LV., NV., SV., AC/DC 24 V, 30 W	ZH24-1-A

Elektrisk installation



- Matning från isolerande transformator.**
Parallellanslutning av andra ställdon möjlig. Observera prestandadatan.
Linjär rörelseriktningens brytare, fabriksinställning: ställdonsspindel indragen (▲).

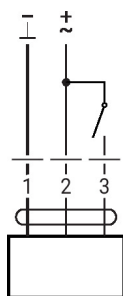
Ledningsfärger:

- 1 = svart
- 2 = röd
- 3 = vit

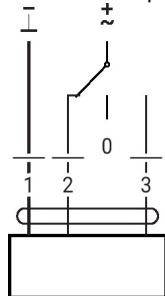
Elektrisk installation

Kopplingsscheman

AC/DC 24 V, öppna/stäng

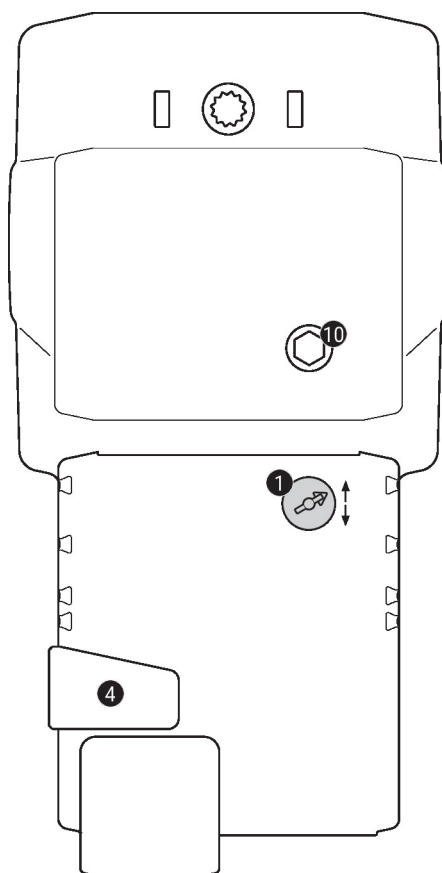


AC/DC 24 V, 3-punkts



1	2	3		
			stop	stop

Driftstyrningar och indikatorer


1 Gångriktningsbrytare

Omkoppling: Gångriktningen ändras

4 Knapp för manuell förbikoppling

Tryck på knappen: Växeln frikopplas, motorn stannar, manuell förbikoppling möjlig

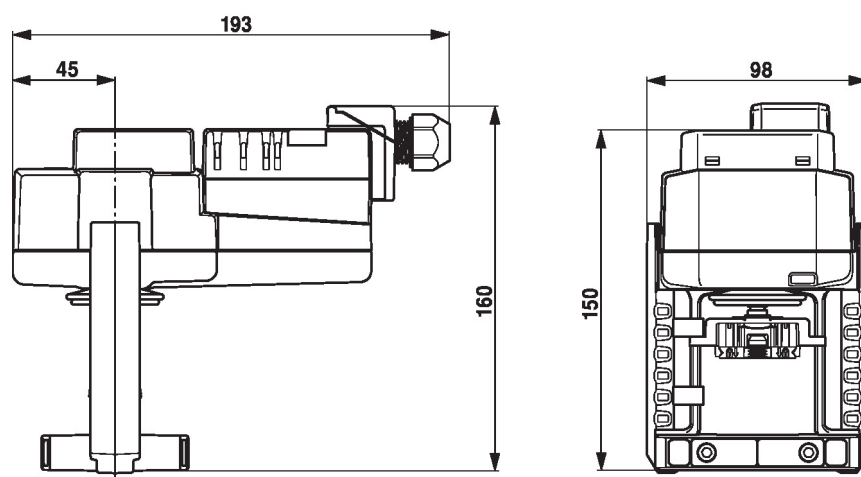
Släpp knappen: Växeln kopplas in, standardläge

10 Manuell förbikoppling

Medurs: Ställdonsspindeln skjuts ut

Moturs: Ställdonsspindeln dras in

Dimensioner



Ytterligare dokumentation

- Det kompletta produktsortimentet för vattenapplikationer
- Datablad för sätesventiler
- Installationsanvisningar för ställdon och/eller sätesventiler
- Anvisningar för projektplanering av 2- och 3-ports sätesventiler
- Allmänt om projektering